



Smalterie Metallurgiche Emiliane Guastalla

Дизайнерская бытовая техника, разработанная в сотрудничестве со всемирно известными архитекторами. Отличный пример знаменитого слогана "Made in Italy" - сочетание дизайна, безупречного качества и особого внимания к деталям. Smeg. Технологии и стиль.



Премиальное качество и дизайн

Оглавление

24

Духовые шкафы



54

Компактные приборы



92

Варочные панели



142

Вытяжки



282

Аксессуары к технике



288

Мойки и смесители



336

Аксессуары к мойкам



170

Варочные центры



192

Холодильники



250

Посудомоечные машины



270

Стиральные машины



338

Малая бытовая техника



356

Схемы встраивания



368

Глоссарий



1948

В городке Гуасталла, расположенном на севере Италии в провинции Реджио Эмилия, Витторио Бертаццони основал компанию Smeg (Smalterie Metallurgiche Emiliane Guastalla).

1977

Знаменитый в Италии графический дизайнер Франко Мария Риччи создал логотип торговой марки Smeg, который напоминает пламя горелок и ручки управления плиты. В этот же год был заключён контракт на спонсорство легендарного пилота Ferrari - Жиля Вильнева.

2002

По проекту известного архитектора Гуидо Канали построена новая штаб-квартира Smeg. Она стала обладателем ряда наград: «Золотой медали итальянской архитектуры» на Триеннале в Милане, премии Domotics Award (2007) в Модене и международной награды Dedalo and Minosse (2008).

1955

Smeg выпустил одну из первых газовых плит серии Elizabeth с автоматическим поджигом, газ-контролем и таймером.

1985

Началось сотрудничество с именитым итальянским архитектором Гуидо Канали. Совместно с ним была разработана продуктовая линейка Classica, которую характеризует использование нержавеющей стали с особой стилистической строгостью.

2008

Этот юбилейный год (Smeg исполнилось 60 лет) также принёс премию Wallpaper design award за совместную работу с дизайнером Марком Ньюсоном.

1963

Состоялась презентация первой модели стиральной машины Smeg - серии Leda.

1991

Разработана новая линия техники Smeg в сотрудничестве с известным архитектором Марио Беллини. Серия Contemporanea, появившаяся благодаря творческому гению архитектора, стала воплощением итальянского духа в промышленном дизайне.

2010

Духовой шкаф и варочная панель Smeg серии Linea получили престижную награду Good Design award.

1970

Состоялась мировая премьера посудомоечной машины Smeg на 14 комплектов посуды - революционного решения на рынке посудомоечных машин.

1995

Началось сотрудничество с архитектором Ренцо Пьяно, которое способствовало появлению эксклюзивных варочных поверхностей, духовых шкафов, холодильников и домашней оранжереи.

2012

Компания Smeg и Italia Independent создали совершенно уникальный продукт - джинсовый FAB28RDB. А сотрудничество Smeg и Fiat привело к созданию абсолютно нового объекта - холодильника SMEG500.

1971

Началось производство встраиваемых духовых шкафов и варочных панелей, которые стали локомотивом на пути к мировому успеху бренда Smeg.

1997

Создана линейка культовых холодильников серии FAB, которые стали главными героями на телевидении и в искусстве и превратились в настоящие арт-объекты.

2014

Малая бытовая техника Smeg в стиле 50-х годов, разработанная совместно со студией дизайна "Deepdesign", покорила не только потребителей, но и профессионалов в области дизайна, получив такие престижные международные награды, как Good Design Award и Red Dot Design Award.

ИСТОРИЯ

В 1948 году, в эпоху экономического роста и быстрой урбанизации, был основан металлургический завод Smeg. Само название Smeg – это не что иное, как аббревиатура от итальянского Smalterie Metallurgiche Emiliane Guastalla (Металлургическая Фабрика Эмилия Гуасталла). Сегодня во главе Smeg стоит уже третье поколение семьи Бертаццони, и в названии компании сохранена память о том, с чего все начиналось.

Smeg верит, предметы ежедневного использования должны не только наполнять атмосферу - они должны её создавать. Это чувство возникло как результат многолетнего творческого опыта с архитекторами и дизайнерами с мировым именем. Оно также полностью соответствует философии Made in Italy - и стремлению объединять искусство и технологии, выражая их в дизайне бытовых приборов.



Итальянский дизайн

Эксклюзивный стиль

Отличительные ноу-хау



КОЛЛЕКЦИЯ ДИЗАЙНА

Для Smeg стиль имеет особое значение, ведь именно с помощью своего внешнего вида продукт взаимодействует с окружающим миром и наоборот. В каждом приборе Smeg особое внимание уделяется деталям, дизайну и выбору материалов. Техника Smeg занимает центральное место в доме, позволяя её владельцам проявить свою индивидуальность.





DOLCE STIL NOVO

Dolce Stil Novo представляет свой обновлённый стиль, в котором воплощены инновации, делающие эти продукты лидерами в своем сегменте. В новом дизайне можно увидеть игру света и тени, а техническая функциональность моделей выражается через их эстетику.





LINEA

Сбалансированность деталей для наилучшего использования рабочего пространства.

Linea – это серия приборов самого современного дизайна, отличительными особенностями которых являются свет, прямые линии, выдержанность стиля и комфорт.





CLASSICA

В этой серии с наибольшей очевидностью отражена способность Smeg лучшим образом использовать и сочетать различные материалы. Утончённые и современные формы продуктов Classica - которая включает духовые шкафы, варочные панели, кофемашины, холодильники и вытяжки - комбинируются с элементами промышленного дизайна. Совершенный дизайн серии не подвержен влиянию времени и не теряет актуальности на протяжении многих лет.





СТИЛЬ 50-Х ГОДОВ И VICTORIA

Линейка продуктов Smeg в стиле 50-х годов представляет собой безошибочный ретро дизайн, чьи плавные линии и оригинальные цвета идеально сочетаются с передовыми технологиями. Продолжением культовой серии 50-х годов является серия бытовых приборов Victoria, созданная для людей, которые выбирают места, наполненные спокойствием, радостью и смехом, где время, кажется, останавливается, а страсть к хорошей еде детально обсуждается.





CORTINA

Cortina – это серия приборов, передающая неповторимые черты стиля архитектуры альпийских шале, старинных итальянских имений. Сочетание кованого железа и утонченности форм придает приборам этой серии уникальный шарм и очарование.





COLONIALE

Элегантный классический стиль этой серии словно переносит вас в прошлое. Очарование приборов Coloniale создаёт на кухне волшебную атмосферу эксклюзивности и комфорта.

ПРОДУКЦИЯ SMEG

Современные интерьеры очень разнообразны и различаются в зависимости от индивидуальных предпочтений каждого. Широкий диапазон продукции Smeg представляет собой прекрасную комбинацию стильных, красивых, гармоничных решений, содействующих созданию уюта в доме и предлагающих уникальную возможность оптимизировать жилое пространство.

ДУХОВЫЕ ШКАФЫ

Передовые технологии, утончённый дизайн и лучшие материалы — это основные составляющие дизайна приборов Smeg, узнаваемых во всем мире.



ДУХОВЫЕ ШКАФЫ

*Отличительный дизайн
“Made in Italy”*



LINEA



DOLCE STIL NOVO



CLASSICA

Разработанные и произведённые в Италии - стране с широко развитой кулинарной культурой и известной на весь мир за технические ноу-хау - духовые шкафы Smeg наделены лучшими качествами, отвечающими запросам самых строгих гурманов на кухне. Все встраиваемые приборы прошли серьёзные исследования и предлагают высокую производительность наряду с разнообразием функций, а также гарантируют максимальное удобство в использовании.



VICTORIA



CORTINA



COLONIALE

ТИПЫ ДУХОВЫХ ШКАФОВ

многообразии размеров, цветов и материалов

СТАНДАРТНЫЙ, 60 CM



КОМПАКТНЫЙ, ВЫСОТА 45 CM



ШИРОКИЙ, 90 CM

с различными принципами работы**ГАЗ**

Газовые духовки позволяют пользователю готовить традиционным образом и поддерживать постоянную температуру. Все модели имеют электрический гриль, который можно использовать для образования корочки на уже приготовленной пище.

КОНВЕКЦИЯ

Газовая духовка с конвекцией обеспечивает равномерное распределение тепла в газовой духовке при помощи вентилятора.

Тепло распределяется во всех направлениях одинаково, что обеспечивает правильное приготовление пищи с аппетитной корочкой, сокращая время приготовления блюд.

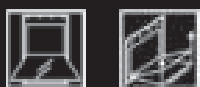
**МУЛЬТИФУНКЦИОНАЛЬНЫЕ
ВЕНТИЛИРУЕМЫЕ**

Тепло, поступающее от верхнего и нижнего нагревательного элемента, равномерно распределяется конвектором, что позволяет готовить одновременно на разных уровнях.

**МУЛЬТИФУНКЦИОНАЛЬНЫЕ
ТЕРМОВЕНТИЛИРУЕМЫЕ**

Работа конвектора дополняется работой кольцевого нагревательного элемента, что позволяет готовить одновременно на разных уровнях без смешивания запахов.

ПРОСТАЯ ЧИСТКА

максимум внимания гигиене**СЪЁМНОЕ ВНУТРЕННЕЕ СТЕКЛО**

Внутреннее стекло дверцы духового шкафа имеет совершенно гладкую поверхность, без винтов. А несколько простых движений позволяют снять внутреннее стекло дверцы духового шкафа.

**ОЧИСТКА ПАРОМ**

Функция VAPOR CLEAN облегчает уход за духовым шкафом благодаря пару, образуемому из небольшого количества воды.

**ПИРОЛИЗ**

Эта функция самоочистки, при которой духовка разогревается до температуры 500°C, уничтожая все жировые загрязнения.

**ЭМАЛЬ EVER CLEAN**

Эмаль EVER CLEAN, которой покрыта внутренняя камера духовки, проста в уходе, так как имеет низкое сцепление с жирами и устойчива к различным бытовым кислотам.

СПЕЦИАЛЬНАЯ ФУНКЦИЯ
приготовление пиццы



ОГНЕУПОРНЫЙ КАМЕНЬ

Наличие огнеупорного камня обеспечивает приготовление пиццы всего за 3-5 минут.

Некоторые духовые шкафы имеют функцию "Пицца", которая позволяет приготовить настоящую итальянскую пиццу всего за 3-5 минут, в зависимости от начинки. Эксклюзивная система, которая обеспечивает непосредственный контакт огнеупорного камня для приготовления пиццы и нагревательного элемента, также идеально подходит для приготовления пирогов, запеченной рыбы и овощей, которые не высыхают и остаются сочными и вкусными.

ИНТУИТИВНЫЙ ДИСПЛЕЙ

передовые технологии



РУЧКА С ТЕХНОЛОГИЕЙ PUSH

Иновационные ручки некоторых топовых моделей частично извлекаются во время использования и полностью выдвигаются с помощью лёгкого нажатия.



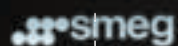
LCD ДИСПЛЕЙ

Функциональные и интуитивные духовые шкафы доставят удовольствие от приготовления пищи. Передовые модели ассортимента, имеют цветной TFT touchscreen дисплей EasyGuide с интерактивным меню и автоматическими программами приготовления SmartCooking.



SMART COOKING

Система SMART COOKING имеет 50 сохранённых рецептов, которые позволят готовить, как настоящий шеф-повар, без особого труда. Изобретательные гурманы смогут сохранить до 10 собственных рецептов любимых блюд. Из специальных функций имеется режим приготовления при низкой температуре.



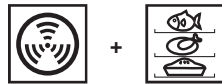
СОВЕРШЕНСТВО КАК СТАНДАРТ

**МАКСИМАЛЬНЫЙ ОБЪЁМ**

Духовые шкафы Smeg на 60 см имеют одно из самых больших внутренних пространств до 70 л полезного объема.

**5 УРОВНЕЙ ПРИГОТОВЛЕНИЯ**

5 уровней приготовления обеспечивают максимальную гибкость в использовании, что также позволяет сэкономить время, когда необходимо приготовить несколько блюд одновременно.



Сочетание нагрева с конвекцией позволяет готовить очень быстро и эффективно различные пищевые продукты на разных уровнях, без смешивания запахов и вкусов. Идеально подходит для продуктов, которые требуют интенсивного приготовления.

**ЭКОНОМИЧНОСТЬ**

Функция «ECO» подходит для приготовления большого количества пищи с низким потреблением электроэнергии (до 2,3 кВт)

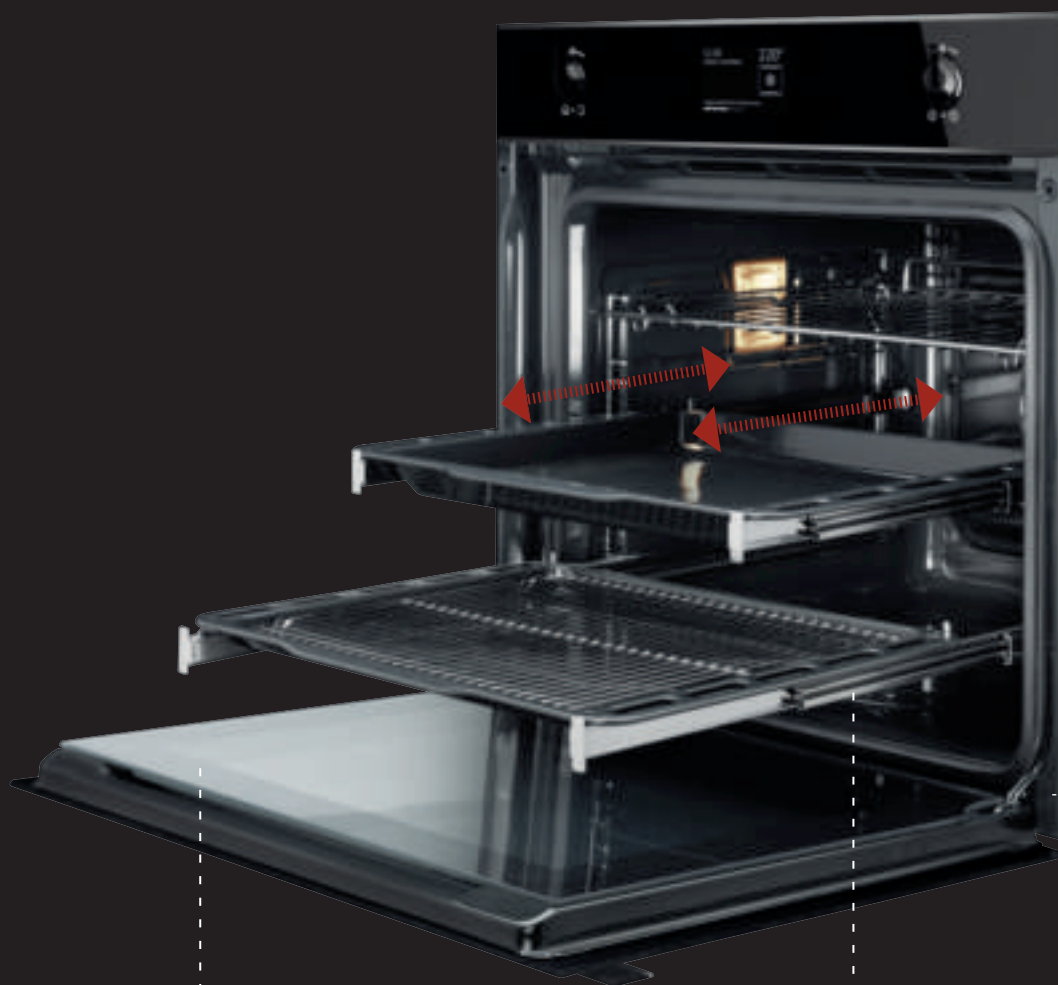
**ОПТИМАЛЬНОЕ ЭНЕРГОПОТРЕБЛЕНИЕ**

Сокращение потребления электроэнергии при сохранении максимальной эффективности. Духовые шкафы Smeg обеспечивают бережное отношение к окружающей среде и позволяют сэкономить до 10% энергии по сравнению с классом А.

Полный ассортимент эстетически совершенных духовых шкафов Smeg, прошедших исследования, предлагает высокую производительность и большое количество функций, гарантируя максимальное удобство в использовании и максимальную безопасность.

БЕЗОПАСНОСТЬ КАК ПРИОРИТЕТ

готовить без забот



ХОЛОДНАЯ ДВЕРЦА

Все духовки Smeg имеют "холодную дверцу". Благодаря сочетанию системы тангенциального охлаждения и внутренних теплоотражающих стекол, на внешней поверхности дверцы поддерживается комфортная температура.



БЛОКИРОВКА ОТ ДЕТЕЙ

При активации опции "Блокировка управления" блокируются все функции и программы, а также команды включения/выключения для полной безопасности в присутствии детей.



ТЕЛЕСКОПИЧЕСКИЕ НАПРАВЛЯЮЩИЕ

Легкосъемные телескопические направляющие позволяют легко выдвигать противни из духовки, без необходимости удерживать их на весу. Это обеспечивает максимальную безопасность при контроле приготовления пищи.

ПЛАВНОЕ ЗАКРЫВАНИЕ ДВЕРЦЫ

Все передовые модели оснащены функцией плавного закрывания дверцы, которая позволяет закрывать прибор плавно и тихо.

SFP6925PPZE

Многофункциональный духовой шкаф с функцией пироллиза, функция "Пицца", 60 см



ЭСТЕТИКА и УПРАВЛЕНИЕ

Кремовый
Фурнитура эффект нержавеющей стали
Большой LCD-дисплей
Поворотные переключатели Victoria

ФУНКЦИИ/ ОПЦИИ/ ТЕМПЕРАТУРА

10 функций приготовления
Функции очистки: пироллиз/ECO-пироллиз
Дополнительные функции: размораживание по времени, размораживание по весу, поднятие теста, шаббат
Другие опции: поддержание тепла, Eco Light
20 автоматических программ
Электронный программатор: таймер, отсрочка включения, автоматическое выключение в конце программы
Акустический сигнал окончания приготовления
Режим Showroom
Режим ограничения мощности
Электронный контроль температуры (30 - 280°C)
Быстрый предварительный разогрев
Система плавного закрывания дверцы Soft Close

ВНУТРЕННЯЯ КАМЕРА

Полезный объем 65 л
5 уровней приготовления
Металлические направляющие
Эмаль Ever Clean
2 галогенные лампы (40 Вт)
Внутреннее стекло дверцы сплошное съемное

БЕЗОПАСНОСТЬ

Тангенциальная система охлаждения
Блокировка управления
4 стекла дверцы
Автоматическое отключение при открытой дверце
Блокировка дверцы при пироллизе

ТЕХНИЧЕСКИЕ ХАРАКТЕРИСТИКИ

Номинальная мощность: 3,0 кВт
Мощность гриля 2,7 кВт
Напряжение: 220-240 В
Сила тока: 13 А
Частота тока: 50/60 Гц

АКСЕССУАРЫ в КОМПЛЕКТЕ

Глубокий эмалированный противень, 40 мм
Эмалированный противень, 20 мм
Решетка для противня
2 решетки с задним упором и боковым ограничителем
Огнеупорный камень + лопатка для пиццы + крышка
Телескопические направляющие полного выдвижения



SFP6925XPZE

Нерж. сталь с обработкой против отпечатков пальцев



SFP6925BPZE

Белый



SFP6925NPZE

Черный

SF6922NPZE

Многофункциональный духовой шкаф, функция "Пицца", 60 см



ЭСТЕТИКА и УПРАВЛЕНИЕ

Черный
Фурнитура эффект нержавеющей стали
Большой LCD-дисплей
Поворотные переключатели Victoria

ФУНКЦИИ/ ОПЦИИ/ ТЕМПЕРАТУРА

10 функций приготовления
Функции очистки: паровая очистка
Дополнительные функции: размораживание по времени, размораживание по весу, поднятие теста, шаббат
Другие опции: поддержание тепла, Eco Light
20 автоматических программ
Электронный программатор: таймер, отсрочка включения, автоматическое выключение в конце программы
Акустический сигнал окончания приготовления
Режим Showroom
Режим ограничения мощности
Электронный контроль температуры (30 - 280°C)
Быстрый предварительный разогрев
Система плавного закрывания дверцы Soft Close

ВНУТРЕННЯЯ КАМЕРА

Полезный объем 65 л
5 уровней приготовления
Металлические направляющие
Эмаль Ever Clean
Откидной гриль
1 галогенная лампа (40 Вт)
Внутреннее стекло дверцы сплошное съемное

БЕЗОПАСНОСТЬ

Тангенциальная система охлаждения
Блокировка управления
4 стекла дверцы
Автоматическое отключение при открытой дверце

ТЕХНИЧЕСКИЕ ХАРАКТЕРИСТИКИ

Номинальная мощность: 3,0 кВт
Мощность гриля 2,7 кВт
Напряжение: 220-240 В
Сила тока: 13 А
Частота тока: 50/60 Гц

АКСЕССУАРЫ в КОМПЛЕКТЕ

Глубокий эмалированный противень, 40 мм
Эмалированный противень, 20 мм
Решетка для противня
2 решетки с задним упором и боковым ограничителем
Огнеупорный камень + лопатка для пиццы + крышка
Телескопические направляющие полного выдвижения



SF6922XPZE

Кремовый

SF6922BPZE

Многофункциональный духовой шкаф, функция "Пицца", 60 см



ЭСТЕТИКА и УПРАВЛЕНИЕ

Белый
Фурнитура эффект нержавеющей стали
Большой LCD-дисплей
Поворотные переключатели Victoria

ФУНКЦИИ/ ОПЦИИ/ ТЕМПЕРАТУРА

10 функций приготовления
Функции очистки: паровая очистка
Дополнительные функции: размораживание по времени, размораживание по весу, поднятие теста, шаббат
Другие опции: поддержание тепла, Eco Light
20 автоматических программ
Электронный программатор: таймер, отсрочка включения, автоматическое выключение в конце программы
Акустический сигнал окончания приготовления
Режим Showroom
Режим ограничения мощности
Электронный контроль температуры (30 - 280°C)
Быстрый предварительный разогрев
Система плавного закрывания дверцы Soft Close

ВНУТРЕННЯЯ КАМЕРА

Полезный объем 65 л
5 уровней приготовления
Металлические направляющие
Эмаль Ever Clean
Откидной гриль
1 галогенная лампа (40 Вт)
Внутреннее стекло дверцы сплошное съемное

БЕЗОПАСНОСТЬ

Тангенциальная система охлаждения
Блокировка управления
4 стекла дверцы
Автоматическое отключение при открытой дверце

ТЕХНИЧЕСКИЕ ХАРАКТЕРИСТИКИ

Номинальная мощность: 3,0 кВт
Мощность гриля 2,7 кВт
Напряжение: 220-240 В
Сила тока: 13 А
Частота тока: 50/60 Гц

АКСЕССУАРЫ в КОМПЛЕКТЕ

Глубокий эмалированный противень, 40 мм
Эмалированный противень, 20 мм
Решетка для противня
2 решетки с задним упором и боковым ограничителем
Огнеупорный камень + лопатка для пиццы + крышка
Телескопические направляющие полного выдвижения



SF6922XPZE

Нерж. сталь с обработкой против отпечатков пальцев



NEW

SFP750BSPZ

Многофункциональный духовой шкаф с функцией пироллиза, функция "Пицца", 60 см



ЭСТЕТИКА и УПРАВЛЕНИЕ

Белый
Фурнитура состаренное серебро
Аналоговый программатор, часы
Поворотные переключатели Cortina

ФУНКЦИИ/ ОПЦИИ/ ТЕМПЕРАТУРА

9 функций приготовления
Функции очистки: пироллиз
Таймер, отсрочка включения, автоматическое выключение в конце программы
Акустический сигнал окончания приготовления
Электронный контроль температуры (50 - 280°C)
Быстрый предварительный разогрев
Система плавного закрывания дверцы Soft Close

ВНУТРЕННЯЯ КАМЕРА

Полезный объем 65 л
5 уровней приготовления
Металлические направляющие
Эмаль Ever Clean
2 галогенные лампы (40 Вт)
Внутреннее стекло дверцы сплошное съемное

БЕЗОПАСНОСТЬ

Тангенциальная система охлаждения
4 стекла дверцы
Автоматическое отключение при открытой дверце
Блокировка дверцы при пироллизе

ТЕХНИЧЕСКИЕ ХАРАКТЕРИСТИКИ

Номинальная мощность: 3,0 кВт
Мощность гриля: 2,7 кВт
Напряжение: 220-240 В
Сила тока: 13 А
Частота тока: 50/60 Гц

АКСЕССУАРЫ В КОМПЛЕКТЕ

2 глубоких эмалированных противня, 40 мм
Решетка для противня
2 решетки с задним упором и боковым ограничителем
Огнеупорный камень + лопатка для пиццы + крышка
1 вертел
2 телескопических направляющих полного выдвижения



SFP750AOPZ
Антрацит,
фурнитура
латунная



SFP750POPZ
Кремовый,
фурнитура
латунная

SF750POL

Многофункциональный духовой шкаф, 60 см



ЭСТЕТИКА и УПРАВЛЕНИЕ

Кремовый
Фурнитура латунная, SWAROVSKI ELEMENTS
Аналоговый программатор, часы
Поворотные переключатели Cortina

ФУНКЦИИ/ ОПЦИИ/ ТЕМПЕРАТУРА

10 функций приготовления
Функции очистки: паровая очистка
Таймер, автоматическое отключение в конце программы
Акустический сигнал окончания приготовления
Электронный контроль температуры (50 - 250°C)

ВНУТРЕННЯЯ КАМЕРА

Полезный объем 70 л
5 уровней приготовления
Металлические направляющие
Эмаль Ever Clean
Откидной гриль
2 галогенные лампы (40 Вт)
Внутреннее стекло дверцы сплошное съемное

БЕЗОПАСНОСТЬ

Тангенциальная система охлаждения
3 стекла дверцы
Автоматическое отключение при открытой дверце

ТЕХНИЧЕСКИЕ ХАРАКТЕРИСТИКИ

Номинальная мощность: 3,0 кВт
Мощность гриля: 2,7 кВт
Напряжение: 220-240 В
Сила тока: 13 А
Частота тока: 50 Гц

АКСЕССУАРЫ В КОМПЛЕКТЕ

Глубокий эмалированный противень, 40 мм
Эмалированный противень, 20 мм
Решетка для противня
1 решетка с задним упором и боковым ограничителем
2 телескопических направляющих полного выдвижения

SF750OT

Многофункциональный духовой шкаф, 60 см



ЭСТЕТИКА и УПРАВЛЕНИЕ

Латунный
Фурнитура полированная латунь
Аналоговый программатор, часы
Поворотные переключатели Cortina

ФУНКЦИИ/ ОПЦИИ/ ТЕМПЕРАТУРА

10 функций приготовления
Функции очистки: паровая очистка
Таймер, автоматическое отключение в конце программы
Акустический сигнал окончания приготовления
Электронный контроль температуры (50 - 250°C)

ВНУТРЕННЯЯ КАМЕРА

Полезный объем 70 л
5 уровней приготовления
Металлические направляющие
Эмаль Ever Clean
Откидной гриль
2 галогенные лампы (40 Вт)
Внутреннее стекло дверцы сплошное съемное

БЕЗОПАСНОСТЬ

Тангенциальная система охлаждения
3 стекла дверцы
Автоматическое отключение при открытой дверце

ТЕХНИЧЕСКИЕ ХАРАКТЕРИСТИКИ

Номинальная мощность: 3,0 кВт
Мощность гриля: 2,7 кВт
Напряжение: 220-240 В
Сила тока: 13 А
Частота тока: 50 Гц

АКСЕССУАРЫ В КОМПЛЕКТЕ

Глубокий эмалированный противень, 40 мм
Эмалированный противень, 20 мм
Решетка для противня
1 решетка с задним упором и боковым ограничителем
2 телескопических направляющих полного выдвижения

Схема встраивания на стр. 38

SF750BS

Многофункциональный духовой шкаф, 60 см, белый, фурнитура состаренное серебро



SF750PS

Многофункциональный духовой шкаф, 60 см, кремовый, фурнитура состаренное серебро



SF750AO

Многофункциональный духовой шкаф, 60 см, антрацит, фурнитура латунная



SF750RA

Многофункциональный духовой шкаф, 60 см, медный, фурнитура полированная медь



SF750PO

Многофункциональный духовой шкаф, 60 см, кремовый, фурнитура латунная



SF750AS

Многофункциональный духовой шкаф, 60 см, антрацит, фурнитура состаренное серебро



NEW

SF700PO

Многофункциональный духовой шкаф, 60 см

**ЭСТЕТИКА и УПРАВЛЕНИЕ**

Кремовый
Фурнитура латунная
Аналоговый программатор, часы
Поворотные переключатели Cortina

ФУНКЦИИ/ ОПЦИИ/ ТЕМПЕРАТУРА

6 функций приготовления
Таймер, отсрочка включения и автоматическое отключение в конце программы
Акустический сигнал окончания приготовления
Электронный контроль температуры (50 - 250°C)

ВНУТРЕННЯЯ КАМЕРА

Полезный объем 70 л
5 уровней приготовления
Металлические направляющие
Эмаль Ever Clean
1 галогенная лампа (40 Вт)
Внутреннее стекло дверцы сплошное съемное

БЕЗОПАСНОСТЬ

Тангенциальная система охлаждения
3 стекла дверцы

ТЕХНИЧЕСКИЕ ХАРАКТЕРИСТИКИ

Номинальная мощность: 3,0 кВт
Мощность гриля 2,7 кВт
Напряжение: 220-240 В
Сила тока: 13 А
Частота тока: 50 Гц

АКСЕССУАРЫ в КОМПЛЕКТЕ

Глубокий эмалированный противень, 40 мм
1 решетка с задним упором

NEW

SF700BS

Многофункциональный духовой шкаф, 60 см

**ЭСТЕТИКА и УПРАВЛЕНИЕ**

Белый
Фурнитура состаренное серебро
Аналоговый программатор, часы
Поворотные переключатели Cortina

ФУНКЦИИ/ ОПЦИИ/ ТЕМПЕРАТУРА

6 функций приготовления
Таймер, отсрочка включения и автоматическое отключение в конце программы
Акустический сигнал окончания приготовления
Электронный контроль температуры (50 - 250°C)

ВНУТРЕННЯЯ КАМЕРА

Полезный объем 70 л
5 уровней приготовления
Металлические направляющие
Эмаль Ever Clean
1 галогенная лампа (40 Вт)
Внутреннее стекло дверцы сплошное съемное

БЕЗОПАСНОСТЬ

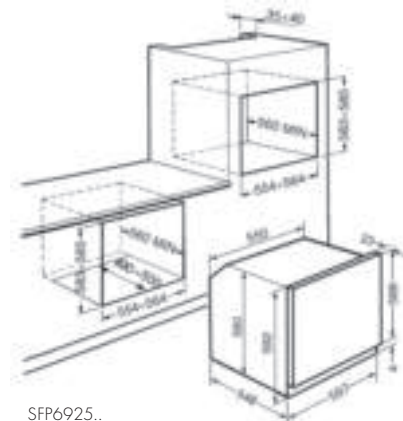
Тангенциальная система охлаждения
3 стекла дверцы

ТЕХНИЧЕСКИЕ ХАРАКТЕРИСТИКИ

Номинальная мощность: 3,0 кВт
Мощность гриля 2,7 кВт
Напряжение: 220-240 В
Сила тока: 13 А
Частота тока: 50 Гц

АКСЕССУАРЫ в КОМПЛЕКТЕ

Глубокий эмалированный противень, 40 мм
1 решетка с задним упором



SFP6925...
SF6922...
SFP750...
SF750...
SF700...



SFP805P

Многофункциональный духовой шкаф с функцией пироллиза, 60 см



ЭСТЕТИКА и УПРАВЛЕНИЕ

Кремовый
Фурнитура позолоченная
Аналоговый программатор, часы
Поворотные переключатели Coloniale

ФУНКЦИИ/ ОПЦИИ/ ТЕМПЕРАТУРА

6 функций приготовления
Функции очистки: пирролиз/ECO-пирролиз
Таймер, отсрочка включения и автоматическое отключение в конце программы
Акустический сигнал окончания приготовления
Электронный контроль температуры (50 - 280°C)
Быстрый предварительный разогрев
Система плавного закрывания дверцы Soft Close

ВНУТРЕННЯЯ КАМЕРА

Полезный объем 70 л
5 уровней приготовления
Металлические направляющие
Эмаль Ever Clean
1 галогенная лампа (40 Вт)
Внутреннее стекло дверцы сплошное съемное

БЕЗОПАСНОСТЬ

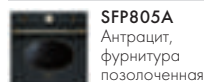
Тангенциальная система охлаждения
4 стекла дверцы
Автоматическое отключение при открытой дверце
Блокировка дверцы при пирролизе

ТЕХНИЧЕСКИЕ ХАРАКТЕРИСТИКИ

Номинальная мощность: 3,0 кВт
Мощность гриля: 2,7 кВт
Напряжение: 220-240 В
Сила тока: 13 А
Частота тока: 50/60 Гц

АКСЕССУАРЫ В КОМПЛЕКТЕ

2 глубоких эмалированных противня, 40 мм
Решетка для противня
2 решетки с задним упором и боковым ограничителем
1 вертел
Телескопические направляющие неполного выдвижения



SFP805A

Антрацит,
фурнитура
позолоченная



SFP805AO

Антрацит,
фурнитура
латунная



SFP805PO

Кремовый,
фурнитура
латунная

SF855RA

Многофункциональный духовой шкаф, 60 см



ЭСТЕТИКА и УПРАВЛЕНИЕ

Медный
Фурнитура медная
Аналоговый программатор, часы
Поворотные переключатели Coloniale

ФУНКЦИИ/ ОПЦИИ/ ТЕМПЕРАТУРА

10 функций приготовления
Функции очистки: паровая очистка
Таймер, автоматическое отключение в конце программы
Акустический сигнал окончания приготовления
Электронный контроль температуры (50 - 250°C)

ВНУТРЕННЯЯ КАМЕРА

Полезный объем 70 л
5 уровней приготовления
Металлические направляющие
Эмаль Ever Clean
Откидной гриль
2 галогенные лампы (40 Вт)
Внутреннее стекло дверцы сплошное съемное

БЕЗОПАСНОСТЬ

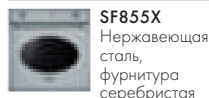
Тангенциальная система охлаждения
3 стекла дверцы
Автоматическое отключение при открытой дверце

ТЕХНИЧЕСКИЕ ХАРАКТЕРИСТИКИ

Номинальная мощность: 3,0 кВт
Мощность гриля: 2,7 кВт
Напряжение: 220-240 В
Сила тока: 13 А
Частота тока: 50 Гц

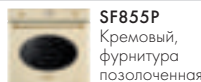
АКСЕССУАРЫ В КОМПЛЕКТЕ

Глубокий эмалированный противень, 40 мм
Эмалированный противень, 20 мм
Решетка для противня
1 решетка с задним упором и боковым ограничителем
2 телескопических направляющих полного выдвижения



SF855X

Нержавеющая
сталь,
фурнитура
серебристая



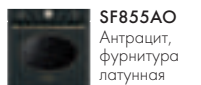
SF855P

Кремовый,
фурнитура
позолоченная



SF855A

Антрацит,
фурнитура
позолоченная



SF855AO

Антрацит,
фурнитура
латунная



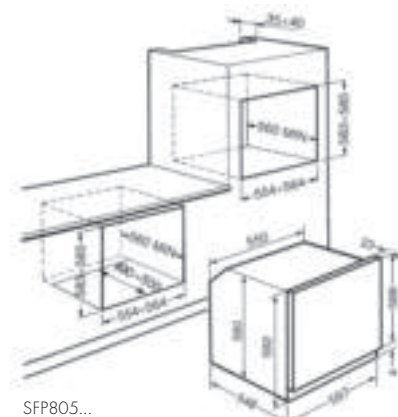
SF855PO

Кремовый,
фурнитура
латунная



SF855AVO

Овес,
фурнитура
латунная



SFP805...
SF855...

SFT805PO

Многофункциональный духовой шкаф, 60 см



ЭСТЕТИКА и УПРАВЛЕНИЕ

Кремовый
Фурнитура латунная
Аналоговый программатор, часы
Поворотные переключатели Coloniale

ФУНКЦИИ/ ОПЦИИ/ ТЕМПЕРАТУРА

8 функций приготовления
Функция очистки: паровая очистка, каталитические панели
Таймер, автоматическое отключение в конце программы
Акустический сигнал окончания приготовления
Электронный контроль температуры (50 - 250°C)

ВНУТРЕННЯЯ КАМЕРА

Полезный объем 70 л
5 уровней приготовления
Металлические направляющие
Эмаль Ever Clean
Откидной гриль
1 галогенная лампа (40 Вт)
Внутреннее стекло дверцы сплошное съемное

БЕЗОПАСНОСТЬ

Тангенциальная система охлаждения
3 стекла дверцы
Автоматическое отключение при открытой дверце

ТЕХНИЧЕСКИЕ ХАРАКТЕРИСТИКИ

Номинальная мощность: 3,0 кВт
Мощность гриля: 2,7 кВт
Напряжение: 220-240 В
Сила тока: 13 А
Частота тока: 50 Гц

АКСЕССУАРЫ В КОМПЛЕКТЕ

Каталитические панели
Глубокий эмалированный противень, 40 мм
Эмалированный противень, 20 мм
Решетка для противня
1 решетка с задним упором и боковым ограничителем
Телескопические направляющие неполного выдвижения



SFT805AO

Антрацит,
фурнитура
латунная

SF800B

Многофункциональный духовой шкаф, 60 см



ЭСТЕТИКА и УПРАВЛЕНИЕ

Белый
Фурнитура позолоченная
Аналоговый программатор, часы
Поворотные переключатели Coloniale

ФУНКЦИИ/ ОПЦИИ/ ТЕМПЕРАТУРА

6 функций приготовления
Таймер, автоматическое отключение в конце программы
Акустический сигнал окончания приготовления
Электронный контроль температуры (50 - 250°C)

ВНУТРЕННЯЯ КАМЕРА

Полезный объем 70 л
5 уровней приготовления
Металлические направляющие
Эмаль Ever Clean
1 галогенная лампа (40 Вт)
Внутреннее стекло дверцы сплошное съемное

БЕЗОПАСНОСТЬ

Тангенциальная система охлаждения
3 стекла дверцы

ТЕХНИЧЕСКИЕ ХАРАКТЕРИСТИКИ

Номинальная мощность: 3,0 кВт
Мощность гриля: 2,7 кВт
Напряжение: 220-240 В
Сила тока: 13 А
Частота тока: 50 Гц

АКСЕССУАРЫ В КОМПЛЕКТЕ

Глубокий эмалированный противень, 40 мм
1 решетка с задним упором



SF800P

Кремовый,
фурнитура
позолоченная



SF800PO

Кремовый,
фурнитура
латунная



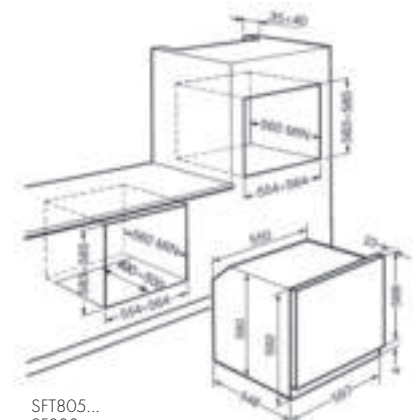
SF800AO

Антрацит,
фурнитура
латунная



SF800AVO

Овес,
фурнитура
латунная



SFT805...
SF800...

NEW

SFP6604PNRE

Многофункциональный духовой шкаф с функцией пироллиза, 60 см

**ЭСТЕТИКА и УПРАВЛЕНИЕ**

Черное стекло
Профиль медный
Цветной TFT-дисплей с сенсорным управлением
Выдвижная ручка

ФУНКЦИИ/ ОПЦИИ/ ТЕМПЕРАТУРА

10 функций приготовления
Функции очистки: пироллиз/ECO-пироллиз
Дополнительные функции: размораживание по времени, размораживание по весу, подогрев посуды, поднятие теста, шаббат, низкотемпературное приготовление
Другие опции: система Smart Cooking, поддержание тепла, Eco Light
50 автоматических программ
10 свободных персональных рецептов
Электронный программатор: таймер, отсрочка включения, автоматическое выключение в конце программы
Акустический сигнал окончания приготовления
Режим Showroom
Режим ограничения мощности
Электронный контроль температуры (30 - 280°C)
Быстрый предварительный разогрев
Система плавного закрывания дверцы Soft Close

ВНУТРЕННЯЯ КАМЕРА

Полезный объем 70 л
5 уровней приготовления
Металлические направляющие
Эмаль Ever Clean
2 галогенные лампы (40 Вт)
Внутреннее стекло дверцы сплошное съемное

БЕЗОПАСНОСТЬ

Тангенциальная система охлаждения
Блокировка управления
4 стекла дверцы
Автоматическое отключение при открытой дверце
Блокировка дверцы при пироллизе

ТЕХНИЧЕСКИЕ ХАРАКТЕРИСТИКИ

Номинальная мощность: 3,0 кВт
Мощность гриля 2,7 кВт
Напряжение: 220-240 В
Сила тока: 13 А
Частота тока: 50/60 Гц

АКСЕССУАРЫ в КОМПЛЕКТЕ

Глубокий эмалированный противень, 40 мм
Эмалированный противень, 20 мм
Решетка для противня
2 решетки с задним упором и боковым ограничителем
Телескопические направляющие полного выдвижения

SFP6604PNXE

Черное стекло,
профиль
нержавеющая
сталь

NEW

SFP6604NRE

Многофункциональный духовой шкаф с функцией пироллиза, 60 см

**ЭСТЕТИКА и УПРАВЛЕНИЕ**

Черное стекло
Профиль медный
Цветной TFT-дисплей с сенсорным управлением
Ручка черная

ФУНКЦИИ/ ОПЦИИ/ ТЕМПЕРАТУРА

10 функций приготовления
Функции очистки: пироллиз/ECO-пироллиз
Дополнительные функции: размораживание по времени, размораживание по весу, подогрев посуды, поднятие теста, шаббат, низкотемпературное приготовление
Другие опции: система Smart Cooking, поддержание тепла, Eco Light
50 автоматических программ
10 свободных персональных рецептов
Электронный программатор: таймер, отсрочка включения, автоматическое выключение в конце программы
Акустический сигнал окончания приготовления
Режим Showroom
Режим ограничения мощности
Электронный контроль температуры (30 - 280°C)
Быстрый предварительный разогрев
Система плавного закрывания дверцы Soft Close

ВНУТРЕННЯЯ КАМЕРА

Полезный объем 70 л
5 уровней приготовления
Металлические направляющие
Эмаль Ever Clean
2 галогенные лампы (40 Вт)
Внутреннее стекло дверцы сплошное съемное

БЕЗОПАСНОСТЬ

Тангенциальная система охлаждения
Блокировка управления
4 стекла дверцы
Автоматическое отключение при открытой дверце
Блокировка дверцы при пироллизе

ТЕХНИЧЕСКИЕ ХАРАКТЕРИСТИКИ

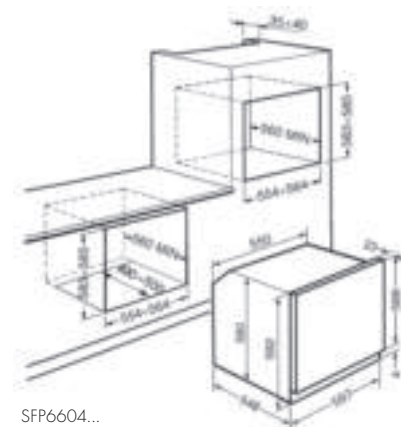
Номинальная мощность: 3,0 кВт
Мощность гриля 2,7 кВт
Напряжение: 220-240 В
Сила тока: 13 А
Частота тока: 50/60 Гц

АКСЕССУАРЫ в КОМПЛЕКТЕ

Глубокий эмалированный противень, 40 мм
Эмалированный противень, 20 мм
Решетка для противня
2 решетки с задним упором и боковым ограничителем
Телескопические направляющие полного выдвижения

SFP6604NXE

Черное стекло,
профиль
нержавеющая
сталь



SFP6604...

SFP6603NXX

Многофункциональный духовой шкаф с функцией пироллиза, 60 см



ЭСТЕТИКА и УПРАВЛЕНИЕ

Черное стекло
Профиль нержавеющей сталь
Графический TFT-дисплей
Ручка черная
Поворотные переключатели Dolce Stil Novo

ФУНКЦИИ/ ОПЦИИ/ ТЕМПЕРАТУРА

10 функций приготовления
Функции очистки: пироллиз/ECO-пироллиз
Дополнительные функции: размораживание по времени, размораживание по весу, подогрев посуды, поднятие теста, шаббат, низкотемпературное приготовление
Другие опции: система Smart Cooking, поддержание тепла, Eco Light
50 автоматических программ
10 свободных персональных рецептов
Электронный программатор: таймер, отсрочка включения, автоматическое выключение в конце программы
Акустический сигнал окончания приготовления
Режим Showroom
Режим ограничения мощности
Электронный контроль температуры (30 - 280°C)
Быстрый предварительный разогрев
Система плавного закрывания дверцы Soft Close

ВНУТРЕННЯЯ КАМЕРА

Полезный объем 70 л
5 уровней приготовления
Металлические направляющие
Эмаль Ever Clean
2 галогенные лампы (40 Вт)
Внутреннее стекло дверцы сплошное съемное

БЕЗОПАСНОСТЬ

Тангенциальная система охлаждения
Блокировка управления
4 стекла дверцы
Автоматическое отключение при открытой дверце
Блокировка дверцы при пироллизе

ТЕХНИЧЕСКИЕ ХАРАКТЕРИСТИКИ

Номинальная мощность: 3,0 кВт
Мощность гриля 2,7 кВт
Напряжение: 220-240 В
Сила тока: 13 А
Частота тока: 50/60 Гц

АКСЕССУАРЫ в КОМПЛЕКТЕ

Глубокий эмалированный противень, 40 мм
Решетка для противня
2 решетки с задним упором и боковым ограничителем
Телескопические направляющие неполного выдвижения

SF6603NRE

Многофункциональный духовой шкаф, 60 см



ЭСТЕТИКА и УПРАВЛЕНИЕ

Черное стекло
Профиль медный
Графический TFT-дисплей
Ручка черная
Поворотные переключатели Dolce Stil Novo

ФУНКЦИИ/ ОПЦИИ/ ТЕМПЕРАТУРА

10 функций приготовления
Функции очистки: паровая очистка
Дополнительные функции: размораживание по времени, размораживание по весу, подогрев посуды, поднятие теста, шаббат, низкотемпературное приготовление
Другие опции: система Smart Cooking, поддержание тепла, Eco Light
50 автоматических программ
10 свободных персональных рецептов
Электронный программатор: таймер, отсрочка включения, автоматическое выключение в конце программы
Акустический сигнал окончания приготовления
Режим Showroom
Режим ограничения мощности
Электронный контроль температуры (30 - 280°C)
Быстрый предварительный разогрев
Система плавного закрывания дверцы Soft Close

ВНУТРЕННЯЯ КАМЕРА

Полезный объем 70 л
5 уровней приготовления
Металлические направляющие
Эмаль Ever Clean
Откидной гриль
2 галогенные лампы (40 Вт)
Внутреннее стекло дверцы сплошное съемное

БЕЗОПАСНОСТЬ

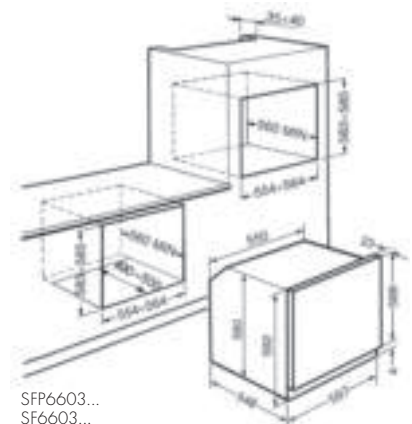
Тангенциальная система охлаждения
Блокировка управления
4 стекла дверцы
Автоматическое отключение при открытой дверце

ТЕХНИЧЕСКИЕ ХАРАКТЕРИСТИКИ

Номинальная мощность: 3,0 кВт
Мощность гриля 2,7 кВт
Напряжение: 220-240 В
Сила тока: 13 А
Частота тока: 50/60 Гц

АКСЕССУАРЫ в КОМПЛЕКТЕ

Глубокий эмалированный противень, 40 мм
Решетка для противня
2 решетки с задним упором и боковым ограничителем
Телескопические направляющие неполного выдвижения



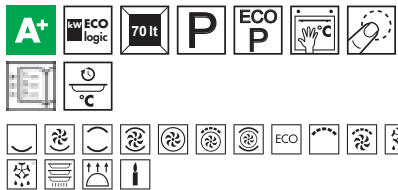
SFP6603...
SF6603...

SFP6603NRE
Черное стекло,
профиль медный

SF6603NRE
Черное стекло,
профиль
нержавеющая
сталь

SFP140E

Многофункциональный духовой шкаф с функцией пироллиза, 60 см



ЭСТЕТИКА и УПРАВЛЕНИЕ

Серебристое стекло Stopsol + нержавеющая сталь
Цветной TFT-дисплей с сенсорным управлением

ФУНКЦИИ/ ОПЦИИ/ ТЕМПЕРАТУРА

10 функций приготовления
Функции очистки: пироллиз/ECO-пироллиз
Дополнительные функции: размораживание по времени, размораживание по весу, подогрев посуды, поднятие теста, шаббат, низкотемпературное приготовление
Другие опции: система Smart Cooking, поддержание тепла, Eco Light
50 автоматических программ
10 свободных персональных рецептов
Электронный программатор: таймер, отсрочка включения, автоматическое выключение в конце программы
Акустический сигнал окончания приготовления
Режим Showroom
Режим ограничения мощности
Электронный контроль температуры (30 - 280°C)
Быстрый предварительный разогрев
Система плавного закрывания дверцы Soft Close

ВНУТРЕННЯЯ КАМЕРА

Полезный объем 70 л
5 уровней приготовления
Металлические направляющие
Эмаль Ever Clean
2 галогенные лампы (40 Вт)
Внутреннее стекло дверцы сплошное съемное

БЕЗОПАСНОСТЬ

Тангенциальная система охлаждения
Блокировка управления
4 стекла дверцы
Автоматическое отключение при открытой дверце
Блокировка дверцы при пироллизе

ТЕХНИЧЕСКИЕ ХАРАКТЕРИСТИКИ

Номинальная мощность: 3,0 кВт
Мощность гриля 2,7 кВт
Напряжение: 220-240 В
Сила тока: 13 А
Частота тока: 50/60 Гц

АКСЕССУАРЫ в КОМПЛЕКТЕ

Глубокий эмалированный противень, 40 мм
Решетка для противня
2 решетки с задним упором и боковым ограничителем
Телескопические направляющие неполного выдвижения



SFP140E
Серебристое
стекло Stopsol



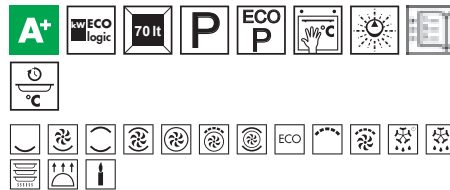
SFP140NE
Черное стекло



SFP140BE
Белое стекло

SFP130NE

Многофункциональный духовой шкаф с функцией пироллиза, 60 см



ЭСТЕТИКА и УПРАВЛЕНИЕ

Черное стекло
Графический TFT-дисплей
Поворотные переключатели из поликарбоната с подсветкой (Linea)

ФУНКЦИИ/ ОПЦИИ/ ТЕМПЕРАТУРА

10 функций приготовления
Функции очистки: пироллиз/ECO-пироллиз
Дополнительные функции: размораживание по времени, размораживание по весу, подогрев посуды, поднятие теста, шаббат, низкотемпературное приготовление
Другие опции: система Smart Cooking, поддержание тепла, Eco Light
50 автоматических программ
10 свободных персональных рецептов
Электронный программатор: таймер, отсрочка включения, автоматическое выключение в конце программы
Акустический сигнал окончания приготовления
Режим Showroom
Режим ограничения мощности
Электронный контроль температуры (30 - 280°C)
Быстрый предварительный разогрев
Система плавного закрывания дверцы Soft Close

ВНУТРЕННЯЯ КАМЕРА

Полезный объем 70 л
5 уровней приготовления
Металлические направляющие
Эмаль Ever Clean
2 галогенные лампы (40 Вт)
Внутреннее стекло дверцы сплошное съемное

БЕЗОПАСНОСТЬ

Тангенциальная система охлаждения
Блокировка управления
4 стекла дверцы
Автоматическое отключение при открытой дверце
Блокировка дверцы при пироллизе

ТЕХНИЧЕСКИЕ ХАРАКТЕРИСТИКИ

Номинальная мощность: 3,0 кВт
Мощность гриля 2,7 кВт
Напряжение: 220-240 В
Сила тока: 13 А
Частота тока: 50/60 Гц

АКСЕССУАРЫ в КОМПЛЕКТЕ

Глубокий эмалированный противень, 40 мм
Решетка для противня
2 решетки с задним упором и боковым ограничителем
Телескопические направляющие неполного выдвижения



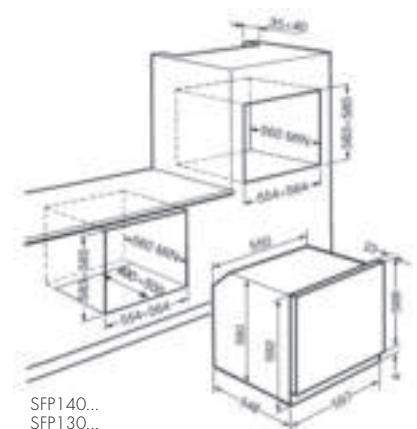
SFP130E
Серебристое
стекло Stopsol
+ нержавеющая
сталь



SFP130SE
Серебристое
стекло Stopsol



SFP130BE
Белое стекло



SFP140...
SFP130...



SF122TNE

Многофункциональный духовой шкаф, 60 см



ЭСТЕТИКА и УПРАВЛЕНИЕ

Полностью черное стекло, непрозрачное
Большой LCD-дисплей
Поворотные переключатели из поликарбоната с подсветкой (Linea)

ФУНКЦИИ/ ОПЦИИ/ ТЕМПЕРАТУРА

9 функций приготовления (функция ECO только для моделей без функции "Пицца")
Функции очистки: паровая очистка
Дополнительные функции: размораживание по времени, размораживание по весу, поднятие теста, шаббат
Другие опции: поддержание тепла, Eco Light
20 автоматических программ
Электронный программатор: таймер, отсрочка включения, автоматическое выключение в конце программы
Акустический сигнал окончания приготовления
Режим Showroom
Режим ограничения мощности
Электронный контроль температуры (30 - 280°C)
Быстрый предварительный разогрев
Система плавного закрывания дверцы Soft Close

ВНУТРЕННЯЯ КАМЕРА

Полезный объем 70 л (SF122PZE - 65 л)
5 уровней приготовления
Металлические направляющие
Эмаль Ever Clean
1 галогенная лампа (40 Вт)
Внутреннее стекло дверцы сплошное съемное

БЕЗОПАСНОСТЬ

Тангенциальная система охлаждения
Блокировка управления
4 стекла дверцы
Автоматическое отключение при открытой дверце

ТЕХНИЧЕСКИЕ ХАРАКТЕРИСТИКИ

Номинальная мощность: 3,0 кВт
Мощность гриля: 2,7 кВт
Напряжение: 220-240 В
Сила тока: 13 А
Частота тока: 50/60 Гц

АКСЕССУАРЫ в КОМПЛЕКТЕ

Глубокий эмалированный противень, 40 мм
Эмалированный противень, 20 мм (только в SF122TNE)
Решетка для противня
1 решетка с задним упором и боковым ограничителем
Телескопические направляющие неполного выдвижения (только в SF122TNE)
Огнеупорный камень + лопатка для пиццы + крышка (только в SF122PZE)



SF122E
Серебристое стекло Stopsol + нержавеющая сталь



SF122PZE
Серебристое стекло Stopsol + нержавеющая сталь



SF122NE
Черное стекло



SF122BE
Белое стекло

SF106

Многофункциональный духовой шкаф, 60 см



ЭСТЕТИКА и УПРАВЛЕНИЕ

Серебристое стекло Stopsol + нержавеющая сталь
Компактный LCD-дисплей
Поворотные переключатели Linea

ФУНКЦИИ/ ОПЦИИ/ ТЕМПЕРАТУРА

7 функций приготовления
Функции очистки: паровая очистка
Дополнительные функции: размораживание по времени, размораживание по весу, поднятие теста, шаббат
Электронный программатор: таймер, отсрочка включения, автоматическое выключение в конце программы
Акустический сигнал окончания приготовления
Режим Showroom
Режим ограничения мощности
Электронный контроль температуры (30 - 280°C)
Быстрый предварительный разогрев

ВНУТРЕННЯЯ КАМЕРА

Полезный объем 70 л
5 уровней приготовления
Металлические направляющие
Эмаль Ever Clean
1 галогенная лампа (40 Вт)
Внутреннее стекло дверцы сплошное съемное

БЕЗОПАСНОСТЬ

Тангенциальная система охлаждения
Блокировка управления
3 стекла дверцы

ТЕХНИЧЕСКИЕ ХАРАКТЕРИСТИКИ

Номинальная мощность: 3,0 кВт
Мощность гриля: 2,7 кВт
Напряжение: 220-240 В
Сила тока: 13 А
Частота тока: 50/60 Гц

АКСЕССУАРЫ в КОМПЛЕКТЕ

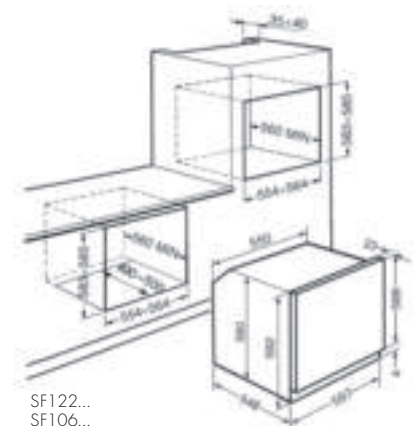
Глубокий эмалированный противень, 40 мм
1 решетка с задним упором



SF106B
Белое стекло



SF106N
Черное стекло



SF122...
SF106...



SF6395XE

Многофункциональный духовой шкаф, 60 см



ЭСТЕТИКА и УПРАВЛЕНИЕ

Нерж. сталь с обработкой против отпечатков пальцев
Графический TFT-дисплей
Поворотные переключатели Classica

ФУНКЦИИ/ ОПЦИИ/ ТЕМПЕРАТУРА

10 функций приготовления
Функции очистки: паровая очистка
Дополнительные функции: размораживание по времени, размораживание по весу, подогрев посуды, поднятие теста, шаббат, низкотемпературное приготовление
Другие опции: система Smart Cooking, поддержание тепла, Eco Light
50 автоматических программ
10 свободных персональных рецептов
Электронный программатор: таймер, отсрочка включения, автоматическое выключение в конце программы
Акустический сигнал окончания приготовления
Режим Showroom
Режим ограничения мощности
Электронный контроль температуры (30 - 280°C)
Быстрый предварительный разогрев
Система плавного закрывания дверцы Soft Close

ВНУТРЕННЯЯ КАМЕРА

Полезный объем 70 л
5 уровней приготовления
Металлические направляющие
Эмаль Ever Clean
2 галогенные лампы (40 Вт)
Внутреннее стекло дверцы сплошное съемное

БЕЗОПАСНОСТЬ

Тангенциальная система охлаждения
Блокировка управления
4 стекла дверцы
Автоматическое отключение при открытой дверце

ТЕХНИЧЕСКИЕ ХАРАКТЕРИСТИКИ

Номинальная мощность: 3,0 кВт
Мощность гриля 2,7 кВт
Напряжение: 220-240 В
Сила тока: 13 А
Частота тока: 50/60 Гц

АКСЕССУАРЫ в КОМПЛЕКТЕ

Глубокий эмалированный противень, 40 мм
Эмалированный противень, 20 мм
Решетка для противня
1 решетка с задним упором и боковым ограничителем
Телескопические направляющие неполного выдвижения

SFP6390XE

Многофункциональный духовой шкаф с функцией пироллиза, 60 см



ЭСТЕТИКА и УПРАВЛЕНИЕ

Нерж. сталь с обработкой против отпечатков пальцев
Большой LCD-дисплей
Поворотные переключатели Classica

ФУНКЦИИ/ ОПЦИИ/ ТЕМПЕРАТУРА

9 функций приготовления
Функции очистки: пироллиз/ЕСО-пироллиз
Дополнительные функции: размораживание по времени, размораживание по весу, поднятие теста, шаббат
Другие опции: поддержание тепла, Eco Light
20 автоматических программ
Электронный программатор: таймер, отсрочка включения, автоматическое выключение в конце программы
Акустический сигнал окончания приготовления
Режим Showroom
Режим ограничения мощности
Электронный контроль температуры (30 - 280°C)
Быстрый предварительный разогрев
Система плавного закрывания дверцы Soft Close

ВНУТРЕННЯЯ КАМЕРА

Полезный объем 70 л
5 уровней приготовления
Металлические направляющие
Эмаль Ever Clean
2 галогенные лампы (40 Вт)
Внутреннее стекло дверцы сплошное съемное

БЕЗОПАСНОСТЬ

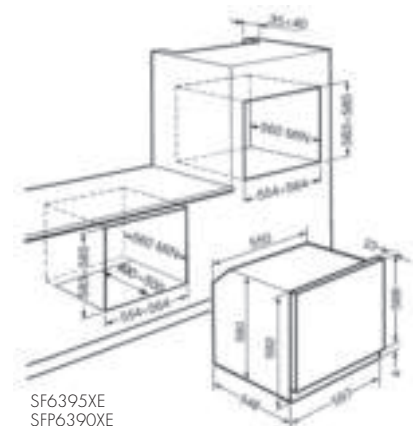
Тангенциальная система охлаждения
Блокировка управления
4 стекла дверцы
Автоматическое отключение при открытой дверце
Блокировка дверцы при пироллизе

ТЕХНИЧЕСКИЕ ХАРАКТЕРИСТИКИ

Номинальная мощность: 3,0 кВт
Мощность гриля 2,7 кВт
Напряжение: 220-240 В
Сила тока: 13 А
Частота тока: 50/60 Гц

АКСЕССУАРЫ в КОМПЛЕКТЕ

Глубокий эмалированный противень, 40 мм
Решетка для противня
2 решетки с задним упором и боковым ограничителем
Телескопические направляющие неполного выдвижения



SF6395XE
SFP6390XE

NEW

SF6372X

Многофункциональный духовой шкаф, 60 см



ЭСТЕТИКА и УПРАВЛЕНИЕ

Нерж. сталь с обработкой против отпечатков пальцев
Компактный LCD-дисплей
Поворотные переключатели Classica

ФУНКЦИИ/ ОПЦИИ/ ТЕМПЕРАТУРА

9 функций приготовления
Функции очистки: паровая очистка
Дополнительные функции: размораживание по времени, размораживание по весу, поднятие теста, шаббат
Электронный программатор: таймер, отсрочка включения, автоматическое выключение в конце программы
Акустический сигнал окончания приготовления
Электронный контроль температуры (30 - 280°C)
Быстрый предварительный разогрев

ВНУТРЕННЯЯ КАМЕРА

Полезный объем 70 л
5 уровней приготовления
Металлические направляющие
Эмаль Ever Clean
Верхняя защитная панель
1 галогенная лампа (40 Вт)
Внутреннее стекло дверцы сплошное съемное

БЕЗОПАСНОСТЬ

Тангенциальная система охлаждения
3 стекла дверцы
Автоматическое отключение при открытой дверце

ТЕХНИЧЕСКИЕ ХАРАКТЕРИСТИКИ

Номинальная мощность: 3,0 кВт
Напряжение: 220-240 В
Сила тока: 13 А
Частота тока: 50/60 Гц

АКСЕССУАРЫ в КОМПЛЕКТЕ

Глубокий эмалированный противень, 40 мм
Решетка для противня
1 решетка с задним упором

SF6381X

Многофункциональный духовой шкаф, 60 см



ЭСТЕТИКА и УПРАВЛЕНИЕ

Нерж. сталь с обработкой против отпечатков пальцев
Поворотные переключатели Classica

ФУНКЦИИ/ ОПЦИИ/ ТЕМПЕРАТУРА

6 функций приготовления
Таймер, автоматическое отключение в конце программы
Акустический сигнал окончания приготовления
Электронный контроль температуры (50 - 250°C)

ВНУТРЕННЯЯ КАМЕРА

Полезный объем 70 л
5 уровней приготовления
Металлические направляющие
Эмаль Ever Clean
1 галогенная лампа (40 Вт)
Внутреннее стекло дверцы сплошное съемное

БЕЗОПАСНОСТЬ

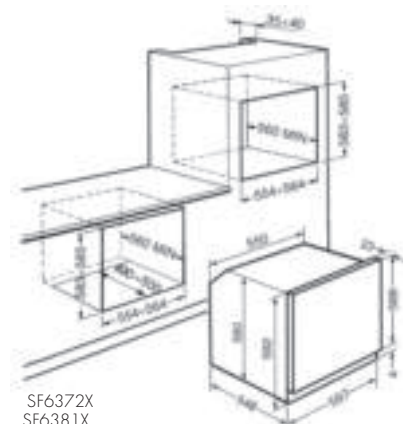
Тангенциальная система охлаждения
3 стекла дверцы

ТЕХНИЧЕСКИЕ ХАРАКТЕРИСТИКИ

Номинальная мощность: 3,0 кВт
Мощность гриля: 2,7 кВт
Напряжение: 220-240 В
Сила тока: 13 А
Частота тока: 50/60 Гц

АКСЕССУАРЫ в КОМПЛЕКТЕ

Глубокий эмалированный противень, 40 мм
1 решетка с задним упором



SF6372X
SF6381X

SFP9395X1

Многофункциональный духовой шкаф с функцией пироллиза, 90 см



ЭСТЕТИКА и УПРАВЛЕНИЕ

Нерж. сталь с обработкой против отпечатков пальцев
Графический TFT-дисплей
Поворотные переключатели Classica

ФУНКЦИИ/ ОПЦИИ/ ТЕМПЕРАТУРА

10 функций приготовления
Функции очистки: пироллиз/ECO-пироллиз
Дополнительные функции: размораживание по времени, размораживание по весу, подогрев посуды, поднятие теста, шаббат, низкотемпературное приготовление
Другие опции: система Smart Cooking, поддержание тепла, Eco Light
50 автоматических программ
10 свободных персональных рецептов
Электронный программатор: таймер, отсрочка включения, автоматическое выключение в конце программы
Акустический сигнал окончания приготовления
Режим Showgoom
Режим ограничения мощности
Электронный контроль температуры (30 - 280°C)
Система плавного закрывания дверцы Soft Close

ВНУТРЕННЯЯ КАМЕРА

Полезный объем 115 л
5 уровней приготовления
Металлические направляющие
Эмаль Ever Clean
3 конвектора
4 галогенные лампы (40 Вт)

БЕЗОПАСНОСТЬ

Тангенциальная система охлаждения
Блокировка управления
4 стекла дверцы
Автоматическое отключение при открытой дверце
Блокировка дверцы при пироллизе

ТЕХНИЧЕСКИЕ ХАРАКТЕРИСТИКИ

Номинальная мощность: 4,2 кВт
Мощность гриля: 2,9 кВт
Напряжение: 220-240 В
Сила тока: 19 А
Частота тока: 50/60 Гц

АКСЕССУАРЫ В КОМПЛЕКТЕ

2 глубоких эмалированных противня, 40 мм
Решетка для противня
1 решетка с задним упором и боковым ограничителем
Телескопические направляющие полного выдвижения

SF9315XR

Многофункциональный духовой шкаф, 90 см



ЭСТЕТИКА и УПРАВЛЕНИЕ

Нерж. сталь с обработкой против отпечатков пальцев
Дисплей с сенсорным управлением
Поворотные переключатели Classica

ФУНКЦИИ/ ОПЦИИ/ ТЕМПЕРАТУРА

9 функций приготовления
Функции очистки: паровая очистка
Электронный программатор: таймер, отсрочка включения, автоматическое выключение в конце программы
Акустический сигнал окончания приготовления
Электронный контроль температуры (30 - 260°C)

ВНУТРЕННЯЯ КАМЕРА

Полезный объем 77 л
4 уровня приготовления
Металлические направляющие
Эмаль Ever Clean
Откидной гриль
2 галогенные лампы (40 Вт)
Внутреннее стекло дверцы сплошное съемное

БЕЗОПАСНОСТЬ

Тангенциальная система охлаждения
3 стекла дверцы
Автоматическое отключение при открытой дверце

ТЕХНИЧЕСКИЕ ХАРАКТЕРИСТИКИ

Номинальная мощность: 3,0 кВт
Мощность гриля: 2,7 кВт
Напряжение: 220-240 В
Сила тока: 13 А
Частота тока: 50/60 Гц

АКСЕССУАРЫ В КОМПЛЕКТЕ

Глубокий эмалированный противень, 40 мм
Решетка для противня
2 решетки с задним упором
Телескопические направляющие неполного выдвижения

Схема встраивания на стр. 51

SF9800PRO

Многофункциональный духовой шкаф, 90 см



ЭСТЕТИКА и УПРАВЛЕНИЕ

Кремовый
Фурнитура латунная
Аналоговый программатор, часы
Поворотные переключатели Coloniale

ФУНКЦИИ/ ОПЦИИ/ ТЕМПЕРАТУРА

9 функций приготовления
Функции очистки: паровая очистка
Дополнительные функции: размораживание
Таймер, автоматическое отключение в конце программы
Акустический сигнал окончания приготовления
Электронный контроль температуры (50 - 250°C)

ВНУТРЕННЯЯ КАМЕРА

Полезный объем 77 л
4 уровня приготовления
Металлические направляющие
Эмаль Ever Clean
Откидной гриль
2 галогенные лампы (40 Вт)
Внутреннее стекло дверцы сплошное съемное

БЕЗОПАСНОСТЬ

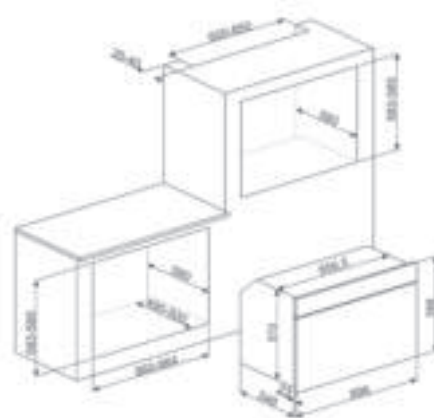
Тангенциальная система охлаждения
3 стекла дверцы
Автоматическое отключение при открытой дверце

ТЕХНИЧЕСКИЕ ХАРАКТЕРИСТИКИ

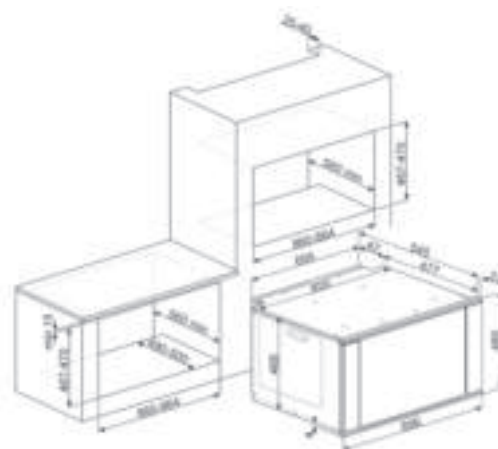
Номинальная мощность: 3,0 кВт
Мощность гриля: 2,7 кВт
Напряжение: 220-240 В
Сила тока: 13 А
Частота тока: 50/60 Гц

АКСЕССУАРЫ в КОМПЛЕКТЕ

2 глубоких эмалированных противня, 40 мм
Решетка для противня
1 решетка с задним упором и боковым ограничителем
Телескопические направляющие полного выдвижения



SFP9395X1



SF9800PRO
SF9315XR

SF800GVPO

Газовая вентилируемая духовка, 60 см.



ЭСТЕТИКА и УПРАВЛЕНИЕ

Кремовый
Фурнитура латунная
Аналоговый программатор, часы
Поворотные переключатели Colonial

ФУНКЦИИ/ ОПЦИИ/ ТЕМПЕРАТУРА

8 функций приготовления
Конвекция
Электрический гриль
Таймер для гриля
Электронный контроль температуры (150 - 265°C)

ВНУТРЕННЯЯ КАМЕРА

Полезный объем 60 л
4 уровня приготовления
Металлические направляющие
Эмаль Ever Clean
1 галогенная лампа (40 Вт)
Внутреннее стекло дверцы сплошное съемное

БЕЗОПАСНОСТЬ

Тангенциальная система охлаждения
3 стекла дверцы
Автоматическое отключение гриля при открытой дверце
Газ-контроль

ТЕХНИЧЕСКИЕ ХАРАКТЕРИСТИКИ

Номинальная мощность: 1,9 кВт
Мощность гриля: 1,8 кВт
Напряжение: 220-240 В
Сила тока: 9 А
Частота тока: 50/60 Гц

АКСЕССУАРЫ в КОМПЛЕКТЕ

Глубокий эмалированный противень, 40 мм
1 вертел
2 решетки с задним упором
Жиклеры для других типов газа в комплекте: для сжиженного газа G30 GPL

SF6341GVX

Газовая вентилируемая духовка, 60 см.



ЭСТЕТИКА и УПРАВЛЕНИЕ

Нерж. сталь с обработкой против отпечатков пальцев
Фурнитура эффект нерж. стали
Поворотные переключатели Classica

ФУНКЦИИ/ ОПЦИИ/ ТЕМПЕРАТУРА

8 функций приготовления
Конвекция
Электрический гриль
Таймер для гриля
Электронный контроль температуры (150 - 265°C)

ВНУТРЕННЯЯ КАМЕРА

Полезный объем 60 л
4 уровня приготовления
Металлические направляющие
Эмаль Ever Clean
1 галогенная лампа (40 Вт)
Внутреннее стекло дверцы сплошное съемное

БЕЗОПАСНОСТЬ

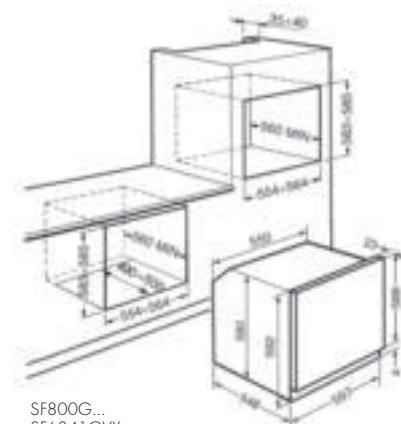
Тангенциальная система охлаждения
3 стекла дверцы
Газ-контроль

ТЕХНИЧЕСКИЕ ХАРАКТЕРИСТИКИ

Номинальная мощность: 1,9 кВт
Мощность гриля: 1,8 кВт
Напряжение: 220-240 В
Сила тока: 9 А
Частота тока: 50/60 Гц

АКСЕССУАРЫ в КОМПЛЕКТЕ

Глубокий эмалированный противень, 40 мм
Эмалированный противень, 20 мм
Решетка для противня
1 решетка с задним упором и боковым ограничителем
1 вертел
Телескопические направляющие неполного выдвижения
Жиклеры для других типов газа в комплекте: для сжиженного газа G30 GPL



SF800G...
SF6341GVX



КОМПАКТНЫЕ ПРИБОРЫ

Smeg предлагает компактные приборы, которые можно легко комбинировать между собой, сохраняя единый дизайн кухни.



КОМПАКТНЫЕ ДУХОВЫЕ ШКАФЫ
*индивидуальные варианты
приготовления*

Компактные приборы высотой 45 см представлены в различных сериях: Linea, Classica, Cortina, Victoria и Coloniale, а также Dolce Stil Novo. Они станут прекрасным дополнением на любой кухне, как в современном, так и в классическом стиле.



LINEA



CLASSICA



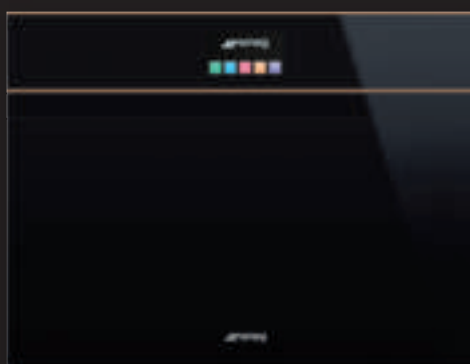
VICTORIA



CORTINA



COLONIALE



DOLCE STIL NOVO

ГИБКОСТЬ ПРИГОТОВЛЕНИЯ

максимальная функциональность

Современные компактные приборы Smeg доступны в различных категориях: духовой шкаф с микроволнами, микроволновая печь с грилем, духовой шкаф с пароваркой, пароварка, многофункциональный духовой шкаф с пиролизической очисткой и функцией "Пицца".



ДУХОВОЙ ШКАФ С ФУНКЦИЯМИ ПИРОЛИЗА И ПИЦЦЫ

Духовой шкаф оснащен функцией автоматической очистки, при включении которой достигается температура почти 500°C и полностью уничтожает загрязнения без чистящих средств. В этих моделях также есть специальный камень для пиццы, который позволяет сделать превосходную, равномерно прожаренную пиццу за 3-4 минуты.



ДУХОВЫЕ ШКАФЫ С МИКРОВОЛНАМИ

Традиционное приготовление с использованием микроволн - позволит достичь отличных результатов быстрее. Действие микроволн сокращает время приготовления на 30%, в то время как режим традиционного приготовления обеспечит превосходное прожаривание и хрустящую корочку.



МИКРОВОЛНОВЫЕ ПЕЧИ

Микроволны, проникающие непосредственно в пищу, позволяют готовить очень быстро и с экономией электроэнергии. Данный режим подходит для приготовления пищи без жира, а также для размораживания и разогрева продуктов без изменения их внешнего вида.



ДУХОВЫЕ ШКАФЫ С ПАРОВАРКОЙ

Комбинированные духовые шкафы Smeg позволяют сочетать две различные системы приготовления. Комбинация традиционного приготовления с паром увеличивает количество способов приготовления и универсальность на кухне.



ПАРОВАРКИ

Компактные приборы Smeg с функцией пара обеспечат максимальную гибкость в использовании приборов и позволят готовить вкусную и полезную пищу.

передовые технологии



Smeg представляет одни из самых объемных на рынке компактные духовые шкафы: вместительностью 41 литр.



КЛАСС ЭНЕРГОПОТРЕБЛЕНИЯ A+

Класс энергопотребления A+ в компактных духовых шкафах Smeg гарантирует минимальное потребление электроэнергии, что оказывает благоприятное воздействие на окружающую среду и затраты потребителей.



3 УРОВНЯ ПРИГОТОВЛЕНИЯ

Обеспечивают максимальную гибкость использования. Это позволяет экономить время, когда необходимо приготовить несколько блюд одновременно, или большое количество пищи.

НОВЫЕ КОМПАКТНЫЕ ДУХОВКИ: ПЕРСОНАЛЬНЫЙ ВЫБОР *превосходное сочетание*

Различные по функциональности, компактные приборы Smeg представлены в разных дизайнерских сериях. Они станут прекрасным дополнением на любой кухне, как в современном, так и в классическом стиле.

горизонтальное расположение

45-сантиметровые компактные духовые шкафы выделяются своей эффективностью и эстетикой. Это многообразие вариантов для оснащения кухни вашей мечты. Их можно сочетать с кофемашинами или со стандартными 60-сантиметровыми приборами, встраивать в колонну или горизонтально.



вертикальное расположение

Традиционные 60-сантиметровые духовые шкафы и компактные приборы могут быть скомпонованы вертикально и располагаться друг над другом, если на кухне недостаточно места, чтобы расположить их в одну линию.

КОМБИНИРОВАННЫЕ МИКРОВОЛНОВЫЕ ПЕЧИ

комфортное использование

КОМПАКТНЫЕ
ПРИБОРЫ

Сочетание традиционных духовых шкафов с компактными приборами позволяет получить максимальную универсальность приготовления пищи. Различные аксессуары, такие как противни и решетки, могут быть использованы в разных приборах, что делает их использование более гибким.

ОТКИДНОЙ ГРИЛЬ

Позволяет легко очистить верхнюю панель от жировых загрязнений.



Для лучшего освещения внутреннего пространства духовки имеют 2 галогенные лампы, расположенные по бокам внутренней камеры на разных уровнях.

ПЛАВНОЕ ЗАКРЫВАНИЕ ДВЕРЦЫ

Плавное и бесшумное закрытие дверцы прибора, благодаря новой системе амортизации.

ЭНЕРГОСБЕРЕЖЕНИЕ

Максимальная мощность микроволновых печей составляет 1000 Вт, это позволяет сократить время приготовления блюд на 30%.

СПЛОШНОЕ СТЕКЛО ДВЕРЦЫ

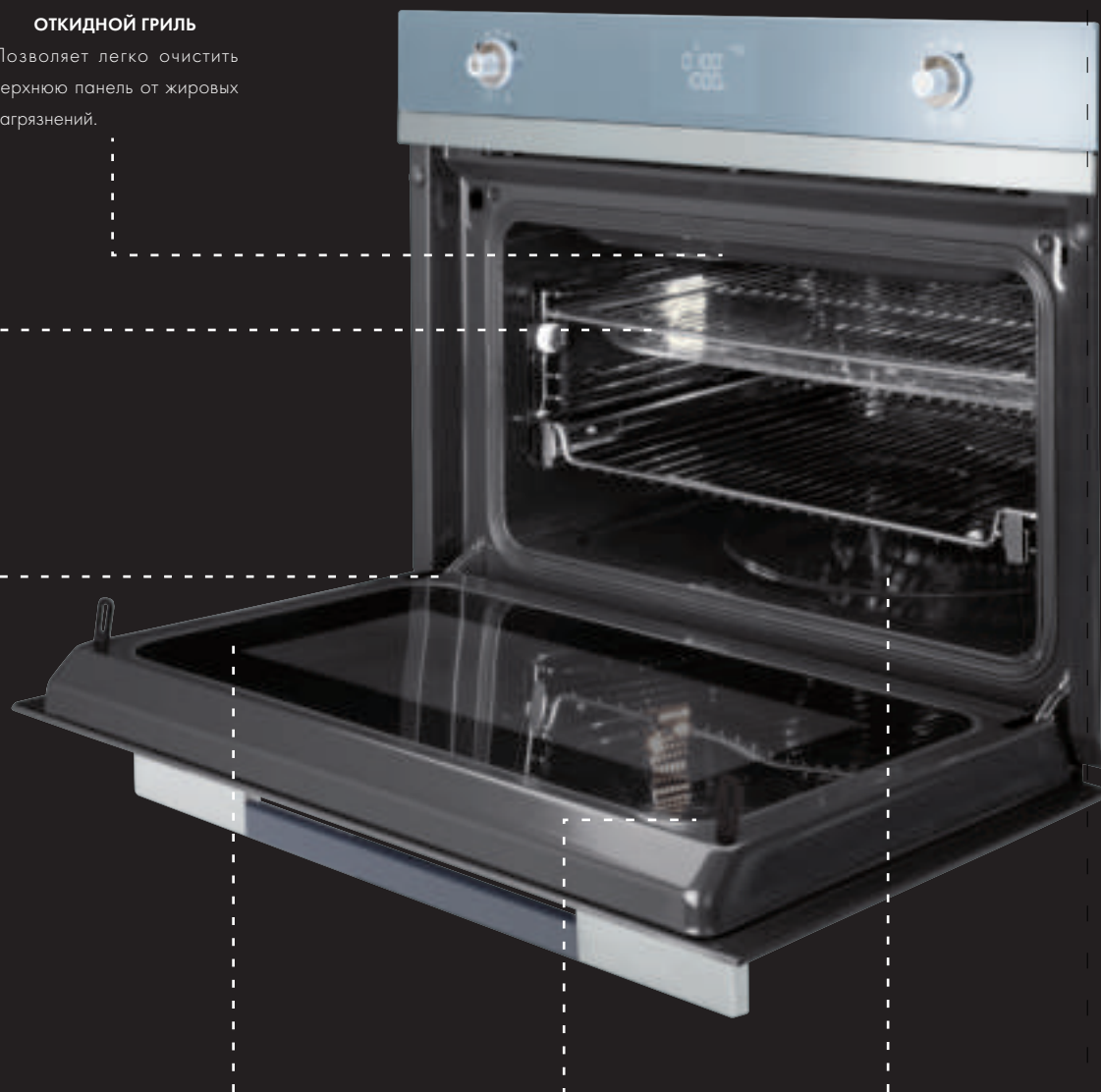
Внутреннее стекло дверцы имеет совершенно гладкую поверхность, без винтов.

МЕТАЛЛИЧЕСКИЕ ЗАЖИМЫ

Дверца комбинированной микроволновой печи имеет металлические зажимы, сделанные по высоким стандартам и позволяющие дверце более плотно прилегать к корпусу во время приготовления, что обеспечивает дополнительную безопасность.

БЕЗ ПОВОРОТНОГО СТОЛА

Большинство микроволновок SMEG не имеют поворотного стола, что обеспечивает сразу несколько преимуществ: полноценное использование всей рабочей камеры, лёгкое мытьё и дополнительную теплоизоляцию. Как результат - еда равномерно прогревается и энергия практически не расходуется.



КОМПАКТНЫЕ ДУХОВЫЕ ШКАФЫ, КОМБИНИРОВАННЫЕ С ПАРОВАРКОЙ

здоровый образ жизни

Возможность регулирования уровня пара от 25% до 75% обеспечит максимальную гибкость в использовании приборов и позволит готовить вкусную и здоровую пищу.



ВНУТРЕННЯЯ КАМЕРА

Внутренняя камера имеет скругленные внутренние углы, что облегчает сбор конденсата по окончании приготовления.



ИННОВАЦИОННАЯ СИСТЕМА ЗАЛИВА ВОДЫ

Вода заливается во внутреннюю ёмкость с помощью выдвижной телескопической трубки.



ПЛАВНОЕ ЗАКРЫВАНИЕ ДВЕРЦЫ

Плавное и бесшумное закрытие дверцы прибора, благодаря новой системе амортизации.

СЪЕМНОЕ ВНУТРЕННЕЕ СТЕКЛО

Внутреннее съёмное стекло дверцы имеет совершенно гладкую поверхность, без винтов, что облегчает уход.



РАЗОГРЕВ С ПОМОЩЬЮ ПАРА

Эта функция позволяет разогревать приготовленные ранее блюда, сохраняя качество пищи.

КОФЕ-ПАУЗА

идеальное начало дня

Для тех, кто любит принимать гостей, и просто любителей хорошего кофе, Smeg предлагает встраиваемые автоматические кофемашины, с автоматическим капучинатором, простые в использовании и способные приготовить кофе отменного качества. Доступные в разных стилях и цветовых решениях кофемашины Smeg прекрасно сочетаются с другими приборами.

КОМПАКТНЫЕ
ПРИБОРЫ



Использование кофемашины упрощается за счет сенсорного управления, которое активирует различные функции с помощью простого прикосновения.



Все модели имеют автоматический капучинатор, который взобьет молоко в деликатную пену прямо в чашку.



3 варианта объёма чашки и 5 уровней крепости кофе.



В кофемашине можно использовать молотый кофе, либо кофе в зёрнах с возможностью регулировки грубости помола.



SF4920MCX

Компактный духовой шкаф, комбинированный с микроволновой печью, 60 см, высота 45 см



ЭСТЕТИКА и УПРАВЛЕНИЕ

Нерж. сталь с обработкой против отпечатков пальцев
Фурнитура эффект нержавеющей стали
Большой LCD-дисплей
Поворотные переключатели Victoria

ФУНКЦИИ/ ОПЦИИ/ ТЕМПЕРАТУРА

13 функций приготовления (4 с использованием микроволн)
Функции очистки: паровая очистка
Дополнительные функции: размораживание по времени, размораживание по весу, поднятие теста, шаббат
Другие опции: поддержание тепла, Eco Light
20 автоматических программ
Электронный программатор: таймер, отсрочка включения, автоматическое выключение в конце программы
Акустический сигнал окончания приготовления
Режим Showroom
Режим ограничения мощности
Электронный контроль температуры (30 - 250°C)
Быстрый предварительный разогрев
Система плавного закрывания дверцы Soft Close

ВНУТРЕННЯЯ КАМЕРА

Полезный объем 40 л
3 уровня приготовления
Металлические направляющие
Эмаль Ever Clean
Откидной гриль
2 галогенные лампы (40 Вт)

БЕЗОПАСНОСТЬ

Тангенциальная система охлаждения
Блокировка управления
3 стекла дверцы
Автоматическое отключение при открытой дверце

ТЕХНИЧЕСКИЕ ХАРАКТЕРИСТИКИ

Номинальная мощность: 3,1 кВт
Мощность гриля: 2,0 кВт
Мощность микроволн: 1000 Вт
Напряжение: 220-240 В
Сила тока: 14 А
Частота тока: 50 Гц

АКСЕССУАРЫ В КОМПЛЕКТЕ

Стекланный противень
Решетка для противня
1 решетка с задним упором



SF4920MCN
Черный



SF4920MCP
Кремовый



SF4920MCB
Белый

SF4920VCN I

Компактный духовой шкаф, комбинированный с пароваркой, 60 см, высота 45 см



ЭСТЕТИКА и УПРАВЛЕНИЕ

Черный
Фурнитура эффект нержавеющей стали
Большой LCD-дисплей
Поворотные переключатели Victoria

ФУНКЦИИ/ ОПЦИИ/ ТЕМПЕРАТУРА

12 функций приготовления (3 с использованием пара)
Функции очистки: паровая очистка, программа декальцинирования
Дополнительные функции: размораживание по времени, размораживание по весу, поднятие теста, шаббат
Другие опции: поддержание тепла, Eco Light
20 автоматических программ
Электронный программатор: таймер, отсрочка включения, автоматическое выключение в конце программы
Акустический сигнал окончания приготовления
Режим Showroom
Режим ограничения мощности
Электронный контроль температуры (30 - 250°C)
Быстрый предварительный разогрев
Система плавного закрывания дверцы Soft Close

ВНУТРЕННЯЯ КАМЕРА

Полезный объем 41 л
Емкость для воды 1,2 л
3 уровня приготовления
Металлические направляющие
Эмаль Ever Clean
1 галогенная лампа (40 Вт)
Внутреннее стекло дверцы сплошное съемное

БЕЗОПАСНОСТЬ

Тангенциальная система охлаждения
Блокировка управления
3 стекла дверцы
Автоматическое отключение при открытой дверце

ТЕХНИЧЕСКИЕ ХАРАКТЕРИСТИКИ

Номинальная мощность: 3,1 кВт
Мощность гриля: 2,0 кВт
Напряжение: 220-240 В
Сила тока: 14 А
Частота тока: 50/60 Гц

АКСЕССУАРЫ В КОМПЛЕКТЕ

Глубокий эмалированный противень, 40 мм
Решетка для противня
1 глубокий противень из перфорированной стали
1 противень из нержавеющей стали, 20 мм
1 решетка с задним упором
Губка



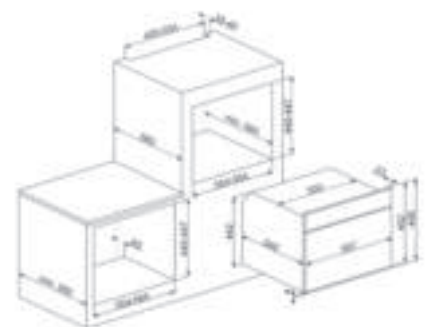
SF4920VCP1
Кремовый



SF4920VCB1
Белый



SF4920VCX1
Нерж. сталь с обработкой против отпечатков пальцев



SF4920...
SF4750...
SF4800...



SF4750MCPO

Компактный духовой шкаф, комбинированный с микроволнами, 60 см, высота 45 см



ЭСТЕТИКА и УПРАВЛЕНИЕ

Кремовый
Фурнитура латунная
Аналоговый программатор с интегрированным дисплеем, часы
Поворотные переключатели Cortina

ФУНКЦИИ/ ОПЦИИ/ ТЕМПЕРАТУРА

7 функций приготовления (3 с использованием микроволн)
Функции очистки: паровая очистка
Дополнительные функции: размораживание по времени, размораживание по весу
Другие опции: поддержание тепла
Электронный программатор: таймер, отсрочка включения, автоматическое выключение в конце программы
Акустический сигнал окончания приготовления
Режим Showroom
Режим ограничения мощности
Электронный контроль температуры (30 - 250°C)
Быстрый предварительный разогрев
Система плавного закрывания дверцы Soft Close

ВНУТРЕННЯЯ КАМЕРА

Полезный объем 40 л
3 уровня приготовления
Металлические направляющие
Эмаль Ever Clean
Откидной гриль
2 галогенные лампы (40 Вт)

БЕЗОПАСНОСТЬ

Тангенциальная система охлаждения
Блокировка управления
3 стекла дверцы
Автоматическое отключение при открытой дверце

ТЕХНИЧЕСКИЕ ХАРАКТЕРИСТИКИ

Номинальная мощность: 3,1 кВт
Мощность гриля: 2,0 кВт
Мощность микроволн: 1000 Вт
Напряжение: 220-240 В
Сила тока: 14 А
Частота тока: 50 Гц

АКСЕССУАРЫ в КОМПЛЕКТЕ

Стеклянный противень
Решетка для противня
1 решетка с задним упором



SF4750MCOT
Латунный,
фурнитура
латунная



SF4750MCAO
Антрацит,
фурнитура
латунная



SF4750MCBS
Белый,
фурнитура
состаренное
серебро

SF4750MAO

Микроволновая печь с грилем, 60 см, высота 45 см



ЭСТЕТИКА и УПРАВЛЕНИЕ

Антрацит
Фурнитура латунная
Аналоговый программатор с интегрированным дисплеем, часы
Поворотные переключатели Cortina

ФУНКЦИИ/ ОПЦИИ/ ТЕМПЕРАТУРА

5 функций приготовления
Дополнительные функции: размораживание по времени, размораживание по весу
Другие опции: поддержание тепла
Электронный программатор: таймер, отсрочка включения, автоматическое выключение в конце программы
Акустический сигнал окончания приготовления
Режим Showroom
Режим ограничения мощности
Электронный контроль температуры (50 - 250°C)
Система плавного закрывания дверцы Soft Close

ВНУТРЕННЯЯ КАМЕРА

Полезный объем 40 л
3 уровня приготовления
Металлические направляющие
Эмаль Ever Clean
Откидной гриль
1 галогенная лампа (40 Вт)

БЕЗОПАСНОСТЬ

Тангенциальная система охлаждения
Блокировка управления
3 стекла дверцы
Автоматическое отключение при открытой дверце

ТЕХНИЧЕСКИЕ ХАРАКТЕРИСТИКИ

Номинальная мощность: 3,3 кВт
Мощность гриля: 1,5 кВт
Мощность микроволн: 1000 Вт
Напряжение: 220-240 В
Сила тока: 15 А
Частота тока: 50 Гц

АКСЕССУАРЫ в КОМПЛЕКТЕ

1 решетка с задним упором
Тарелка Crisp plate



SF4750MPO
Кремовый,
фурнитура
латунная



SF4750MOT
Латунный,
фурнитура
полированная
латунь



SF4750MBS
Белый,
фурнитура
состаренное
серебро

SF4750VCOT1

Компактный духовой шкаф, комбинированный с пароваркой, 60 см, высота 45 см



ЭСТЕТИКА и УПРАВЛЕНИЕ

Латунный
Фурнитура полированная латунь
Аналоговый программатор с интегрированным дисплеем, часы
Поворотные переключатели Cortina

ФУНКЦИИ/ ОПЦИИ/ ТЕМПЕРАТУРА

11 функций приготовления (3 с использованием пара)
Функции очистки: паровая очистка
Дополнительные функции: размораживание по времени, поднятие теста
Другие опции: поддержание тепла, Eco Light
Электронный программатор: таймер, отсрочка включения, автоматическое выключение в конце программы
Акустический сигнал окончания приготовления
Режим Showroom
Режим ограничения мощности
Электронный контроль температуры (30 - 250°C)
Быстрый предварительный разогрев
Система плавного закрывания дверцы Soft Close

ВНУТРЕННЯЯ КАМЕРА

Полезный объем 41 л
Емкость для воды 1,2 л
3 уровня приготовления
Металлические направляющие
Эмаль Ever Clean
1 галогенная лампа (40 Вт)
Внутреннее стекло дверцы сплошное съемное

БЕЗОПАСНОСТЬ

Тангенциальная система охлаждения
Блокировка управления
3 стекла дверцы
Автоматическое отключение при открытой дверце

ТЕХНИЧЕСКИЕ ХАРАКТЕРИСТИКИ

Номинальная мощность: 3,1 кВт
Мощность гриля: 2,0 кВт
Напряжение: 220-240 В
Сила тока: 14 А
Частота тока: 50/60 Гц

АКСЕССУАРЫ в КОМПЛЕКТЕ

Глубокий эмалированный противень, 40 мм
Решетка для противня
1 глубокий противень из перфорированной стали
1 противень из нержавеющей стали, 20 мм
1 решетка с задним упором
Губка



SF4750VCAO1
Антрацит,
фурнитура
латунная



SF4750VCPO1
Кремовый,
фурнитура
латунная



SF4750VCBS1
Белый,
фурнитура
состаренное
серебро

SF4800MCP0

Компактный духовой шкаф, комбинированный с микроволнами, 60 см, высота 45 см



ЭСТЕТИКА и УПРАВЛЕНИЕ

Кремовый
Фурнитура латунная
Аналоговый программатор с интегрированным дисплеем, часы
Поворотные переключатели Coloniale

ФУНКЦИИ/ ОПЦИИ/ ТЕМПЕРАТУРА

7 функций приготовления (3 с использованием микроволн)
Функции очистки: паровая очистка
Дополнительные функции: размораживание по времени, размораживание по весу
Другие опции: поддержание тепла
Электронный программатор: таймер, отсрочка включения, автоматическое выключение в конце программы
Акустический сигнал окончания приготовления
Режим Showroom
Режим ограничения мощности
Электронный контроль температуры (30 - 250°C)
Быстрый предварительный разогрев
Система плавного закрывания дверцы Soft Close

ВНУТРЕННЯЯ КАМЕРА

Полезный объем 40 л
3 уровня приготовления
Металлические направляющие
Эмаль Ever Clean
Откидной гриль
2 галогенные лампы (40 Вт)

БЕЗОПАСНОСТЬ

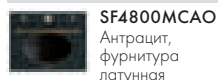
Тангенциальная система охлаждения
Блокировка управления
3 стекла дверцы
Автоматическое отключение при открытой дверце

ТЕХНИЧЕСКИЕ ХАРАКТЕРИСТИКИ

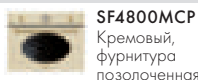
Номинальная мощность: 3,1 кВт
Мощность гриля: 2,0 кВт
Мощность микроволн: 1000 Вт
Напряжение: 220-240 В
Сила тока: 14 А
Частота тока: 50 Гц

АКСЕССУАРЫ В КОМПЛЕКТЕ

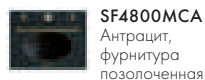
Стекланный противень
Решетка для противня
1 решетка с задним упором



SF4800MCAO
Антрацит,
фурнитура
латунная



SF4800MCP0
Кремовый,
фурнитура
позолоченная



SF4800MCA
Антрацит,
фурнитура
позолоченная

SF4800MP

Микроволновая печь с грилем, 60 см, высота 45 см



ЭСТЕТИКА и УПРАВЛЕНИЕ

Кремовый
Фурнитура позолоченная
Аналоговый программатор с интегрированным дисплеем, часы
Поворотные переключатели Coloniale

ФУНКЦИИ/ ОПЦИИ/ ТЕМПЕРАТУРА

5 функций приготовления
Дополнительные функции: размораживание по времени, размораживание по весу
Другие опции: поддержание тепла
Электронный программатор: таймер, отсрочка включения, автоматическое выключение в конце программы
Акустический сигнал окончания приготовления
Режим Showroom
Режим ограничения мощности
Электронный контроль температуры (30 - 250°C)
Система плавного закрывания дверцы Soft Close

ВНУТРЕННЯЯ КАМЕРА

Полезный объем 40 л
3 уровня приготовления
Металлические направляющие
Эмаль Ever Clean
Откидной гриль
1 галогенная лампа (40 Вт)

БЕЗОПАСНОСТЬ

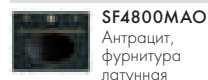
Тангенциальная система охлаждения
Блокировка управления
3 стекла дверцы
Автоматическое отключение при открытой дверце

ТЕХНИЧЕСКИЕ ХАРАКТЕРИСТИКИ

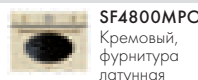
Номинальная мощность: 3,1 кВт
Мощность гриля: 1,5 кВт
Мощность микроволн: 1000 Вт
Напряжение: 220-240 В
Сила тока: 15 А
Частота тока: 50 Гц

АКСЕССУАРЫ В КОМПЛЕКТЕ

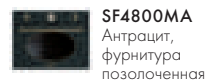
1 решетка с задним упором
Тарелка Crisp plate



SF4800MAO
Антрацит,
фурнитура
латунная



SF4800MPO
Кремовый,
фурнитура
латунная



SF4800MA
Антрацит,
фурнитура
позолоченная

SF4800VAO1

Пароварка, 60 см, высота 45 см



ЭСТЕТИКА и УПРАВЛЕНИЕ

Антрацит
Фурнитура латунная
Аналоговый программатор с интегрированным дисплеем, часы
Поворотные переключатели Coloniale

ФУНКЦИИ/ ОПЦИИ/ ТЕМПЕРАТУРА

2 функции приготовления
Дополнительные функции: размораживание по времени, размораживание по весу, поднятие теста
Другие опции: Eco Light
Электронный программатор: таймер, отсрочка включения, автоматическое выключение в конце программы
Акустический сигнал окончания приготовления
Режим Showroom
Режим ограничения мощности
Электронный контроль температуры (30 - 100°C)
Система плавного закрывания дверцы Soft Close

ВНУТРЕННЯЯ КАМЕРА

Полезный объем 41 л
Емкость для воды 1,2 л
3 уровня приготовления
Металлические направляющие
Эмаль Ever Clean
1 галогенная лампа (40 Вт)
Внутреннее стекло дверцы сплошное съемное

БЕЗОПАСНОСТЬ

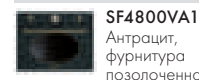
Тангенциальная система охлаждения
Блокировка управления
3 стекла дверцы
Автоматическое отключение при открытой дверце

ТЕХНИЧЕСКИЕ ХАРАКТЕРИСТИКИ

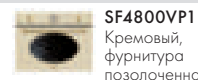
Номинальная мощность: 2,1 кВт
Напряжение: 220-240 В
Сила тока: 10 А
Частота тока: 50/60 Гц

АКСЕССУАРЫ В КОМПЛЕКТЕ

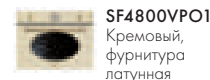
1 глубокий противень из перфорированной стали
1 противень из нержавеющей стали, 20 мм
2 маленьких противня из перфорированной стали
Губка



SF4800VA1
Антрацит,
фурнитура
позолоченная



SF4800VP1
Кремовый,
фурнитура
позолоченная

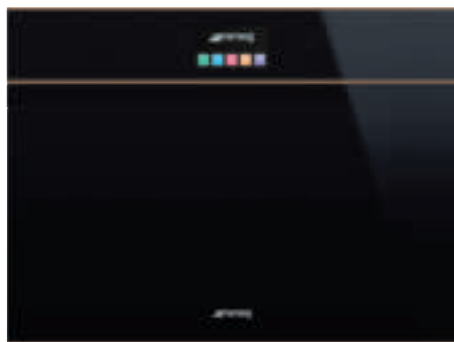


SF4800VPO1
Кремовый,
фурнитура
латунная

NEW

SF4604PMCNR

Компактный духовой шкаф, комбинированный с микроволнами, 60 см, высота 45 см

**ЭСТЕТИКА и УПРАВЛЕНИЕ**

Черное стекло
Профиль медный
Цветной TFT-дисплей с сенсорным управлением
Выдвижная ручка

ФУНКЦИИ/ ОПЦИИ/ ТЕМПЕРАТУРА

13 функций приготовления (4 с испльз. микроволн)
Функции очистки: паровая очистка
Дополнительные функции: размораживание по времени, размораживание по весу, поднятие теста, шаббат
Другие опции: поддержание тепла, Eco Light
50 автоматических программ
10 свободных персональных рецептов
Электронный программатор: таймер, отсрочка включения, автоматическое выключение в конце программы
Акустический сигнал окончания приготовления
Режим Showroom
Режим ограничения мощности
Электронный контроль температуры (30 - 250°C)
Быстрый предварительный разогрев
Система плавного закрывания дверцы Soft Close

ВНУТРЕННЯЯ КАМЕРА

Полезный объем 40 л
3 уровня приготовления
Металлические направляющие
Эмаль Ever Clean
Откидной гриль
2 галогенные лампы (40 Вт)

БЕЗОПАСНОСТЬ

Тангенциальная система охлаждения
Блокировка управления
3 стекла дверцы
Автоматическое отключение при открытой дверце

ТЕХНИЧЕСКИЕ ХАРАКТЕРИСТИКИ

Номинальная мощность: 3,1 кВт
Мощность гриля: 2,0 кВт
Мощность микроволн: 1000 Вт
Напряжение: 220-240 В
Сила тока: 14 А
Частота тока: 50 Гц

АКСЕССУАРЫ в КОМПЛЕКТЕ

Стекланный противень
Решетка для противня
1 решетка с задним упором и боковым ограничителем
Телескопические направляющие неполного выдвижения

**SF4604PMCNR**

Черное стекло,
профиль
нержавеющая
сталь

NEW

SF4604MCNR

Компактный духовой шкаф, комбинированный с микроволнами, 60 см, высота 45 см

**ЭСТЕТИКА и УПРАВЛЕНИЕ**

Черное стекло
Профиль медный
Цветной TFT-дисплей с сенсорным управлением
Ручка черная

ФУНКЦИИ/ ОПЦИИ/ ТЕМПЕРАТУРА

13 функций приготовления (4 с испльз. микроволн)
Функции очистки: паровая очистка
Дополнительные функции: размораживание по времени, размораживание по весу, поднятие теста, шаббат
Другие опции: поддержание тепла, Eco Light
50 автоматических программ
10 свободных персональных рецептов
Электронный программатор: таймер, отсрочка включения, автоматическое выключение в конце программы
Акустический сигнал окончания приготовления
Режим Showroom
Режим ограничения мощности
Электронный контроль температуры (30 - 250°C)
Быстрый предварительный разогрев
Система плавного закрывания дверцы Soft Close

ВНУТРЕННЯЯ КАМЕРА

Полезный объем 40 л
3 уровня приготовления
Металлические направляющие
Эмаль Ever Clean
Откидной гриль
2 галогенные лампы (40 Вт)

БЕЗОПАСНОСТЬ

Тангенциальная система охлаждения
Блокировка управления
3 стекла дверцы
Автоматическое отключение при открытой дверце

ТЕХНИЧЕСКИЕ ХАРАКТЕРИСТИКИ

Номинальная мощность: 3,1 кВт
Мощность гриля: 2,0 кВт
Мощность микроволн: 1000 Вт
Напряжение: 220-240 В
Сила тока: 14 А
Частота тока: 50 Гц

АКСЕССУАРЫ в КОМПЛЕКТЕ

Стекланный противень
Решетка для противня
1 решетка с задним упором и боковым ограничителем
Телескопические направляющие неполного выдвижения

**SF4604MCNR**

Черное стекло,
профиль
нержавеющая
сталь

NEW

SF4603MCNX

Компактный духовой шкаф, комбинированный с микроволнами, 60 см, высота 45 см

**ЭСТЕТИКА и УПРАВЛЕНИЕ**

Черное стекло
Профиль нержавеющей сталь
Графический TFT-дисплей
Ручка черная
Поворотные переключатели Dolce Stil Novo

ФУНКЦИИ/ ОПЦИИ/ ТЕМПЕРАТУРА

13 функций приготовления (4 с испльз. микроволн)
Функции очистки: паровая очистка
Дополнительные функции: размораживание по времени, размораживание по весу, подогрев посуды, поднятие теста, шаббат
Другие опции: поддержание тепла, Eco Light
50 автоматических программ
Электронный программатор: таймер, отсрочка включения, автоматическое выключение в конце программы
Акустический сигнал окончания приготовления
Режим Showroom
Режим ограничения мощности
Электронный контроль температуры (30 - 250°C)
Быстрый предварительный разогрев
Система плавного закрывания дверцы Soft Close

ВНУТРЕННЯЯ КАМЕРА

Полезный объем 40 л
3 уровня приготовления
Металлические направляющие
Эмаль Ever Clean
Откидной гриль
2 галогенные лампы (40 Вт)

БЕЗОПАСНОСТЬ

Тангенциальная система охлаждения
Блокировка управления
4 стекла дверцы
Автоматическое отключение при открытой дверце

ТЕХНИЧЕСКИЕ ХАРАКТЕРИСТИКИ

Номинальная мощность: 3,1 кВт
Мощность гриля: 2,0 кВт
Мощность микроволн: 1000 Вт
Напряжение: 220-240 В
Сила тока: 14 А
Частота тока: 50 Гц

АКСЕССУАРЫ в КОМПЛЕКТЕ

Стекланный противень
Решетка для противня
1 решетка с задним упором и боковым ограничителем

**SF4603MCNR**

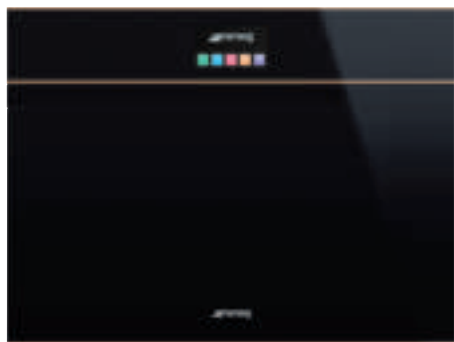
Черное стекло,
профиль медный



NEW

SF4604PVCNR1

Компактный духовой шкаф, комбинированный с пароваркой, 60 см, высота 45 см

**ЭСТЕТИКА и УПРАВЛЕНИЕ**

Черное стекло
Профиль медный
Цветной TFT-дисплей с сенсорным управлением
Выдвижная ручка

ФУНКЦИИ/ ОПЦИИ/ ТЕМПЕРАТУРА

12 функций приготовления (3 с использованием пара)
Функции очистки: паровая очистка, программа декальцинирования
Дополнительные функции: размораживание по времени, размораживание по весу, поднятие теста, шаббат
Другие опции: поддержание тепла, Eco Light
50 автоматических программ
10 свободных персональных рецептов
Электронный программатор: таймер, отсрочка включения, автоматическое выключение в конце программы
Акустический сигнал окончания приготовления
Режим Showroom
Режим ограничения мощности
Электронный контроль температуры (30 - 250°C)
Быстрый предварительный разогрев
Система плавного закрывания дверцы Soft Close

ВНУТРЕННЯЯ КАМЕРА

Полезный объем 41 л
Емкость для воды 1,2 л
3 уровня приготовления
Металлические направляющие
Эмаль Ever Clean
1 галогенная лампа (40 Вт)
Внутреннее стекло дверцы сплошное съемное

БЕЗОПАСНОСТЬ

Тангенциальная система охлаждения
Блокировка управления
3 стекла дверцы
Автоматическое отключение при открытой дверце

ТЕХНИЧЕСКИЕ ХАРАКТЕРИСТИКИ

Номинальная мощность: 3,1 кВт
Мощность гриля: 2,0 кВт
Напряжение: 220-240 В
Сила тока: 14 А
Частота тока: 50/60 Гц

АКСЕССУАРЫ в КОМПЛЕКТЕ

Глубокий эмалированный противень, 40 мм
Решетка для противня
1 глубокий противень из перфорированной стали
1 противень из нержавеющей стали, 20 мм
1 решетка с задним упором
Губка
1 телескопические направляющие неполного выдвижения

SF4604PVCNR1
Черное стекло,
профиль
нержавеющая
сталь

NEW

SF4604VCNR1

Компактный духовой шкаф, комбинированный с пароваркой, 60 см, высота 45 см

**ЭСТЕТИКА и УПРАВЛЕНИЕ**

Черное стекло
Профиль медный
Цветной TFT-дисплей с сенсорным управлением
Ручка черная

ФУНКЦИИ/ ОПЦИИ/ ТЕМПЕРАТУРА

12 функций приготовления (3 с использованием пара)
Функции очистки: паровая очистка, программа декальцинирования
Дополнительные функции: размораживание по времени, размораживание по весу, поднятие теста, шаббат
Другие опции: поддержание тепла, Eco Light
50 автоматических программ
10 свободных персональных рецептов
Электронный программатор: таймер, отсрочка включения, автоматическое выключение в конце программы
Акустический сигнал окончания приготовления
Режим Showroom
Режим ограничения мощности
Электронный контроль температуры (30 - 250°C)
Быстрый предварительный разогрев
Система плавного закрывания дверцы Soft Close

ВНУТРЕННЯЯ КАМЕРА

Полезный объем 41 л
Емкость для воды 1,2 л
3 уровня приготовления
Металлические направляющие
Эмаль Ever Clean
1 галогенная лампа (40 Вт)
Внутреннее стекло дверцы сплошное съемное

БЕЗОПАСНОСТЬ

Тангенциальная система охлаждения
Блокировка управления
3 стекла дверцы
Автоматическое отключение при открытой дверце

ТЕХНИЧЕСКИЕ ХАРАКТЕРИСТИКИ

Номинальная мощность: 3,1 кВт
Мощность гриля: 2,0 кВт
Напряжение: 220-240 В
Сила тока: 14 А
Частота тока: 50/60 Гц

АКСЕССУАРЫ в КОМПЛЕКТЕ

Глубокий эмалированный противень, 40 мм
Решетка для противня
1 глубокий противень из перфорированной стали
1 противень из нержавеющей стали, 20 мм
1 решетка с задним упором
Губка
1 телескопические направляющие неполного выдвижения

SF4604VCNR1
Черное стекло,
профиль
нержавеющая
сталь

NEW

SF4603VCNX1

Компактный духовой шкаф, комбинированный с пароваркой, высота 45 см

**ЭСТЕТИКА и УПРАВЛЕНИЕ**

Черное стекло
Профиль нержавеющей стали
Графический TFT-дисплей
Ручка черная
Поворотные переключатели Dolce Stil Novo

ФУНКЦИИ/ ОПЦИИ/ ТЕМПЕРАТУРА

12 функций приготовления (3 с использованием пара)
Функции очистки: паровая очистка, программа декальцинирования
Дополнительные функции: размораживание по времени, размораживание по весу, поднятие теста, шаббат
Другие опции: поддержание тепла, Eco Light
50 автоматических программ
Электронный программатор: таймер, отсрочка включения, автоматическое выключение в конце программы
Акустический сигнал окончания приготовления
Режим Showroom
Режим ограничения мощности
Электронный контроль температуры (30 - 250°C)
Быстрый предварительный разогрев
Система плавного закрывания дверцы Soft Close

ВНУТРЕННЯЯ КАМЕРА

Полезный объем 41 л
Емкость для воды 1,2 л
3 уровня приготовления
Металлические направляющие
Эмаль Ever Clean
1 галогенная лампа (40 Вт)
Внутреннее стекло дверцы сплошное съемное

БЕЗОПАСНОСТЬ

Тангенциальная система охлаждения
Блокировка управления
3 стекла дверцы
Автоматическое отключение при открытой дверце

ТЕХНИЧЕСКИЕ ХАРАКТЕРИСТИКИ

Номинальная мощность: 3,1 кВт
Мощность гриля: 2,0 кВт
Напряжение: 220-240 В
Сила тока: 14 А
Частота тока: 50/60 Гц

АКСЕССУАРЫ в КОМПЛЕКТЕ

Глубокий эмалированный противень, 40 мм
Решетка для противня
1 глубокий противень из перфорированной стали
1 противень из нержавеющей стали, 20 мм
1 решетка с задним упором
Губка

SF4603VCNR1
Черное стекло,
профиль медный

Схема встраивания на стр. 71



SFP4120PZ

Многофункциональный духовой шкаф с функцией пироллиза, функция "Пицца", 60 см, высота 45 см



ЭСТЕТИКА и УПРАВЛЕНИЕ

Серебристое стекло Stopsol + нержавеющая сталь
Обработка против отпечатков пальцев на стали
Большой LCD-дисплей
Поворотные переключатели из поликарбоната с подсветкой (Linea)

ФУНКЦИИ/ ОПЦИИ/ ТЕМПЕРАТУРА

10 функций приготовления
Функции очистки: пироллиз/ECO-пироллиз
Дополнительные функции: размораживание по времени, размораживание по весу, поднятие теста, шаббат
Другие опции: поддержание тепла, Eco Light
20 автоматических программ
Электронный программатор: таймер, отсрочка включения, автоматическое выключение в конце программы
Акустический сигнал окончания приготовления
Режим Showroom
Режим ограничения мощности
Электронный контроль температуры (30 - 250°C)
Быстрый предварительный разогрев
Система плавного закрывания дверцы Soft Close

ВНУТРЕННЯЯ КАМЕРА

Полезный объем 36 л
3 уровня приготовления
Металлические направляющие
Эмаль Ever Clean
Откидной гриль
1 галогенная лампа (40 Вт)
Внутреннее стекло дверцы сплошное съемное

БЕЗОПАСНОСТЬ

Тангенциальная система охлаждения
Блокировка управления
4 стекла дверцы
Автоматическое отключение при открытой дверце
Блокировка дверцы при пироллизе

ТЕХНИЧЕСКИЕ ХАРАКТЕРИСТИКИ

Номинальная мощность: 3,1 кВт
Мощность гриля: 2,0 кВт
Напряжение: 220-240 В
Сила тока: 14 А
Частота тока: 50/60 Гц

АКСЕССУАРЫ В КОМПЛЕКТЕ

Глубокий эмалированный противень, 40 мм
Решетка для противня
Огнеупорный камень + лопатка для пиццы + крышка
1 решетка с задним упором
Телескопические направляющие неполного выдвижения

SF4140MC

Компактный духовой шкаф, комбинированный с микроволнами, 60 см, высота 45 см



ЭСТЕТИКА и УПРАВЛЕНИЕ

Серебристое стекло Stopsol + нержавеющая сталь
Обработка против отпечатков пальцев на стали
Цветной TFT-дисплей с сенсорным управлением

ФУНКЦИИ/ ОПЦИИ/ ТЕМПЕРАТУРА

13 функций приготовления (4 с использ. микроволн)
Функции очистки: паровая очистка
Дополнительные функции: размораживание по времени, размораживание по весу, поднятие теста, шаббат
Другие опции: поддержание тепла, Eco Light
50 автоматических программ
10 свободных персональных рецептов
Электронный программатор: таймер, отсрочка включения, автоматическое выключение в конце программы
Акустический сигнал окончания приготовления
Режим Showroom
Режим ограничения мощности
Электронный контроль температуры (30 - 250°C)
Быстрый предварительный разогрев
Система плавного закрывания дверцы Soft Close

ВНУТРЕННЯЯ КАМЕРА

Полезный объем 40 л
3 уровня приготовления
Металлические направляющие
Эмаль Ever Clean
Откидной гриль
2 галогенные лампы (40 Вт)

БЕЗОПАСНОСТЬ

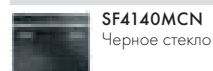
Тангенциальная система охлаждения
Блокировка управления
3 стекла дверцы
Автоматическое отключение при открытой дверце

ТЕХНИЧЕСКИЕ ХАРАКТЕРИСТИКИ

Номинальная мощность: 3,1 кВт
Мощность гриля: 2,0 кВт
Мощность микроволн: 1000 Вт
Напряжение: 220-240 В
Сила тока: 14 А
Частота тока: 50/60 Гц

АКСЕССУАРЫ В КОМПЛЕКТЕ

Стекланный противень
Решетка для противня
1 решетка с задним упором и боковым ограничителем
Телескопические направляющие неполного выдвижения



SF4140MCN
Черное стекло



SF4140MCB
Белое стекло

SF4120MCN

Компактный духовой шкаф, комбинированный с микроволнами, 60 см, высота 45 см



ЭСТЕТИКА и УПРАВЛЕНИЕ

Черное стекло
Большой LCD-дисплей
Поворотные переключатели из поликарбоната с подсветкой (Linea)

ФУНКЦИИ/ ОПЦИИ/ ТЕМПЕРАТУРА

13 функций приготовления (4 с использованием микроволн)
Функции очистки: паровая очистка
Дополнительные функции: размораживание по времени, размораживание по весу, поднятие теста, шаббат
Другие опции: поддержание тепла, Eco Light
24 автоматических рецепта приготовления
Электронный программатор: таймер, отсрочка включения, автоматическое выключение в конце программы
Акустический сигнал окончания приготовления
Режим Showroom
Режим ограничения мощности
Электронный контроль температуры (30 - 250°C)
Быстрый предварительный разогрев
Система плавного закрывания дверцы Soft Close

ВНУТРЕННЯЯ КАМЕРА

Полезный объем 40 л
3 уровня приготовления
Металлические направляющие
Эмаль Ever Clean
Откидной гриль
2 галогенные лампы (40 Вт)

БЕЗОПАСНОСТЬ

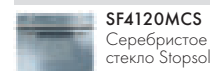
Тангенциальная система охлаждения
Блокировка управления
3 стекла дверцы
Автоматическое отключение при открытой дверце

ТЕХНИЧЕСКИЕ ХАРАКТЕРИСТИКИ

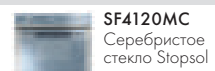
Номинальная мощность: 3,1 кВт
Мощность гриля: 2,0 кВт
Мощность микроволн: 1000 Вт
Напряжение: 220-240 В
Сила тока: 14 А
Частота тока: 50/60 Гц

АКСЕССУАРЫ В КОМПЛЕКТЕ

Стекланный противень
Решетка для противня
1 решетка с задним упором



SF4120MCS
Серебристое
стекло Stopsol



SF4120MC
Серебристое
стекло Stopsol
+ нержавеющая
сталь



SF4120MCB
Белое стекло

Схема встраивания на стр. 71

SF4120MB

Микроволновая печь с грилем, 60 см, высота 45 см



ЭСТЕТИКА и УПРАВЛЕНИЕ

Белое стекло
Большой LCD-дисплей
Поворотные переключатели из поликарбоната с подсветкой (Linea)

ФУНКЦИИ/ ОПЦИИ/ ТЕМПЕРАТУРА

5 функций приготовления
Дополнительные функции: размораживание по времени, размораживание по весу
Другие опции: Eco Light
Электронный программатор: таймер, отсрочка включения, автоматическое выключение в конце программы
Акустический сигнал окончания приготовления
Режим Showroom
Режим ограничения мощности
Электронный контроль температуры (50 - 250°C)
Система плавного закрывания дверцы Soft Close

ВНУТРЕННЯЯ КАМЕРА

Полезный объем 40 л
3 уровня приготовления
Металлические направляющие
Эмаль Ever Clean
Откидной гриль
1 галогенная лампа (40 Вт)

БЕЗОПАСНОСТЬ

Тангенциальная система охлаждения
Блокировка управления
3 стекла дверцы
Автоматическое отключение при открытой дверце

ТЕХНИЧЕСКИЕ ХАРАКТЕРИСТИКИ

Номинальная мощность: 3,3 кВт
Мощность гриля: 1,5 кВт
Мощность микроволн: 1000 Вт
Напряжение: 220-240 В
Сила тока: 15 А
Частота тока: 50/60 Гц

АКСЕССУАРЫ в КОМПЛЕКТЕ

1 решетка с задним упором
Тарелка Crisp plate



SF4120MN
Черное стекло



SF4120M
Серебристое стекло Stopsol + нержавеющая сталь

SF4109M

Микроволновая печь с грилем, 60 см, высота 45 см



ЭСТЕТИКА и УПРАВЛЕНИЕ

Серебристое стекло Stopsol + нержавеющая сталь
Компактный LCD-дисплей
Поворотные переключатели из поликарбоната с подсветкой (Linea)

ФУНКЦИИ/ ОПЦИИ/ ТЕМПЕРАТУРА

4 функции приготовления
Дополнительные функции: размораживание по времени, размораживание по весу
Другие опции: Eco Light
Электронный программатор: таймер, отсрочка включения, автоматическое выключение в конце программы
Акустический сигнал окончания приготовления
Режим Showroom
Режим ограничения мощности
Электронный контроль температуры (50 - 250°C)

ВНУТРЕННЯЯ КАМЕРА

Полезный объем 40 л
3 уровня приготовления
Металлические направляющие
Эмаль Ever Clean
Откидной гриль
1 галогенная лампа (40 Вт)

БЕЗОПАСНОСТЬ

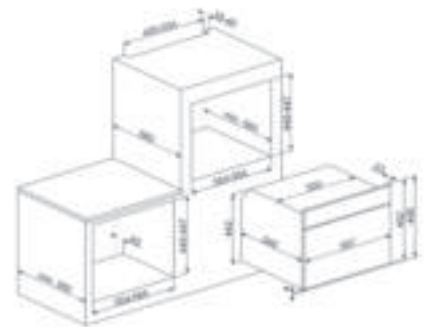
Тангенциальная система охлаждения
Блокировка управления
3 стекла дверцы
Автоматическое отключение при открытой дверце

ТЕХНИЧЕСКИЕ ХАРАКТЕРИСТИКИ

Номинальная мощность: 3,3 кВт
Мощность гриля: 1,5 кВт
Мощность микроволн: 1000 Вт
Напряжение: 220-240 В
Сила тока: 15 А
Частота тока: 50/60 Гц

АКСЕССУАРЫ в КОМПЛЕКТЕ

1 решетка с задним упором



SFP4120PZ
SF4120...
SF4140...
SF4109...
SF4604...
SF4603...

SF4140VC1

Компактный духовой шкаф, комбинированный с пароваркой, 60 см, высота 45 см



ЭСТЕТИКА и УПРАВЛЕНИЕ

Серебристое стекло Stopsol + нержавеющая сталь
Цветной TFT-дисплей с сенсорным управлением
Ручка серая

ФУНКЦИИ/ ОПЦИИ/ ТЕМПЕРАТУРА

12 функций приготовления (3 с использованием пара)
Функции очистки: паровая очистка
Дополнительные функции: размораживание по времени, размораживание по весу, поднятие теста, шаббат
Другие опции: поддержание тепла, Eco Light
50 автоматических программ
10 свободных персональных рецептов
Электронный программатор: таймер, отсрочка включения, автоматическое выключение в конце программы
Акустический сигнал окончания приготовления
Режим Showroom
Режим ограничения мощности
Электронный контроль температуры (30 - 250°C)
Быстрый предварительный разогрев
Система плавного закрывания дверцы Soft Close

ВНУТРЕННЯЯ КАМЕРА

Полезный объем 41 л
Емкость для воды 1,2 л
3 уровня приготовления
Металлические направляющие
Эмаль Ever Clean
1 галогенная лампа (40 Вт)
Внутреннее стекло дверцы сплошное съемное

БЕЗОПАСНОСТЬ

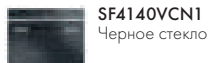
Тангенциальная система охлаждения
Блокировка управления
3 стекла дверцы
Автоматическое отключение при открытой дверце

ТЕХНИЧЕСКИЕ ХАРАКТЕРИСТИКИ

Номинальная мощность: 3,1 кВт
Мощность гриля: 2,0 кВт
Напряжение: 220-240 В
Сила тока: 14 А
Частота тока: 50/60 Гц

АКСЕССУАРЫ В КОМПЛЕКТЕ

Глубокий эмалированный противень, 40 мм
Решетка для противня
1 глубокий противень из перфорированной стали
1 противень из нержавеющей стали, 20 мм
1 решетка с задним упором
Губка
1 телескопические направляющие неполного выдвигания



SF4140VCN1
Черное стекло



SF4140VCB1
Белое стекло

SF4120VCB1

Компактный духовой шкаф, комбинированный с пароваркой, 60 см, высота 45 см



ЭСТЕТИКА и УПРАВЛЕНИЕ

Белый
Большой LCD-дисплей
Поворотные переключатели из поликарбоната с подсветкой (Linea)

ФУНКЦИИ/ ОПЦИИ/ ТЕМПЕРАТУРА

12 функций приготовления (3 с использованием пара)
Функции очистки: паровая очистка
Дополнительные функции: размораживание по времени, размораживание по весу, поднятие теста, шаббат
Другие опции: поддержание тепла, Eco Light
20 автоматических программ
Электронный программатор: таймер, отсрочка включения, автоматическое выключение в конце программы
Акустический сигнал окончания приготовления
Режим Showroom
Режим ограничения мощности
Электронный контроль температуры (30 - 250°C)
Быстрый предварительный разогрев
Система плавного закрывания дверцы Soft Close

ВНУТРЕННЯЯ КАМЕРА

Полезный объем 41 л
Емкость для воды 1,2 л
3 уровня приготовления
Металлические направляющие
Эмаль Ever Clean
1 галогенная лампа (40 Вт)
Внутреннее стекло дверцы сплошное съемное

БЕЗОПАСНОСТЬ

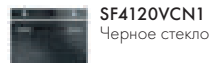
Тангенциальная система охлаждения
Блокировка управления
3 стекла дверцы
Автоматическое отключение при открытой дверце

ТЕХНИЧЕСКИЕ ХАРАКТЕРИСТИКИ

Номинальная мощность: 3,1 кВт
Мощность гриля: 2,0 кВт
Напряжение: 220-240 В
Сила тока: 14 А
Частота тока: 50/60 Гц

АКСЕССУАРЫ В КОМПЛЕКТЕ

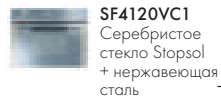
Глубокий эмалированный противень, 40 мм
Решетка для противня
1 глубокий противень из перфорированной стали
1 противень из нержавеющей стали, 20 мм
1 решетка с задним упором
Губка



SF4120VCN1
Черное стекло



SF4120VCS1
Серебристое
стекло Stopsol



SF4120VC1
Серебристое
стекло Stopsol
+ нержавеющая
сталь

SF4120V1

Пароварка, 60 см, высота 45 см



ЭСТЕТИКА и УПРАВЛЕНИЕ

Серебристое стекло Stopsol + нержавеющая сталь
Большой LCD-дисплей
Поворотные переключатели из поликарбоната с подсветкой (Linea)

ФУНКЦИИ/ ОПЦИИ/ ТЕМПЕРАТУРА

2 функции приготовления
Дополнительные функции: размораживание по времени, размораживание по весу, поднятие теста
Другие опции: Eco Light
20 автоматических программ
Электронный программатор: таймер, отсрочка включения, автоматическое выключение в конце программы
Акустический сигнал окончания приготовления
Режим Showroom
Режим ограничения мощности
Электронный контроль температуры (30 - 100°C)
Система плавного закрывания дверцы Soft Close

ВНУТРЕННЯЯ КАМЕРА

Полезный объем 41 л
Емкость для воды 1,2 л
3 уровня приготовления
Металлические направляющие
Эмаль Ever Clean
1 галогенная лампа (40 Вт)
Внутреннее стекло дверцы сплошное съемное

БЕЗОПАСНОСТЬ

Тангенциальная система охлаждения
Блокировка управления
3 стекла дверцы
Автоматическое отключение при открытой дверце

ТЕХНИЧЕСКИЕ ХАРАКТЕРИСТИКИ

Номинальная мощность: 2,1 кВт
Напряжение: 220-240 В
Сила тока: 10 А
Частота тока: 50/60 Гц

АКСЕССУАРЫ В КОМПЛЕКТЕ

1 глубокий противень из перфорированной стали
1 противень из нержавеющей стали, 20 мм
2 маленьких противня из перфорированной стали
Губка



SFP4390XPZ

Многофункциональный духовой шкаф с функцией пироллиза, функция "Пицца", 60 см, высота 45 см



ЭСТЕТИКА и УПРАВЛЕНИЕ

Нерж. сталь с обработкой против отпечатков пальцев
Большой LCD-дисплей
Поворотные переключатели Classica

ФУНКЦИИ/ ОПЦИИ/ ТЕМПЕРАТУРА

10 функций приготовления
Функции очистки: пироллиз/ECO-пироллиз
Дополнительные функции: размораживание по времени, размораживание по весу, поднятие теста, шаббат
Другие опции: поддержание тепла, Eco Light
20 автоматических программ
Электронный программатор: таймер, отсрочка включения, автоматическое выключение в конце программы
Акустический сигнал окончания приготовления
Режим Showroom
Режим ограничения мощности
Электронный контроль температуры (30 - 250°C)
Быстрый предварительный разогрев
Система плавного закрывания дверцы Soft Close

ВНУТРЕННЯЯ КАМЕРА

Полезный объем 36 л
3 уровня приготовления
Металлические направляющие
Эмаль Ever Clean
Откидной гриль
1 галогенная лампа (40 Вт)
Внутреннее стекло дверцы сплошное съемное

БЕЗОПАСНОСТЬ

Тангенциальная система охлаждения
Блокировка управления
4 стекла дверцы
Автоматическое отключение при открытой дверце
Блокировка дверцы при пироллизе

ТЕХНИЧЕСКИЕ ХАРАКТЕРИСТИКИ

Номинальная мощность: 3,1 кВт
Мощность гриля: 2,0 кВт
Напряжение: 220-240 В
Сила тока: 14 А
Частота тока: 50/60 Гц

АКСЕССУАРЫ в КОМПЛЕКТЕ

Глубокий эмалированный противень, 40 мм
Решетка для противня
Огнеупорный камень + лопатка для пиццы + крышка
1 решетка с задним упором
Телескопические направляющие неполного выдвижения

SF4390MCX

Компактный духовой шкаф, комбинированный с микроволнами, 60 см, высота 45 см



ЭСТЕТИКА и УПРАВЛЕНИЕ

Нерж. сталь с обработкой против отпечатков пальцев
Большой LCD-дисплей
Поворотные переключатели Classica

ФУНКЦИИ/ ОПЦИИ/ ТЕМПЕРАТУРА

13 функций приготовления (4 с использованием микроволн)
Функции очистки: паровая очистка
Дополнительные функции: размораживание по времени, размораживание по весу, поднятие теста, шаббат
Другие опции: поддержание тепла, Eco Light
20 автоматических программ
Электронный программатор: таймер, отсрочка включения, автоматическое выключение в конце программы
Акустический сигнал окончания приготовления
Режим Showroom
Режим ограничения мощности
Электронный контроль температуры (30 - 250°C)
Быстрый предварительный разогрев
Система плавного закрывания дверцы Soft Close

ВНУТРЕННЯЯ КАМЕРА

Полезный объем 40 л
3 уровня приготовления
Металлические направляющие
Эмаль Ever Clean
Откидной гриль
2 галогенные лампы (40 Вт)

БЕЗОПАСНОСТЬ

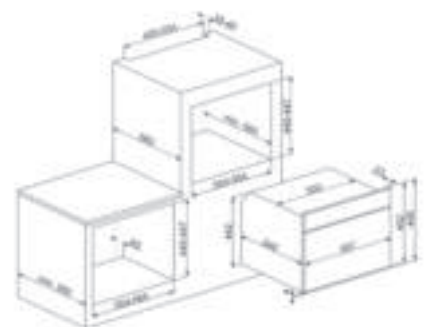
Тангенциальная система охлаждения
Блокировка управления
3 стекла дверцы
Автоматическое отключение при открытой дверце

ТЕХНИЧЕСКИЕ ХАРАКТЕРИСТИКИ

Номинальная мощность: 3,1 кВт
Мощность гриля: 2,0 кВт
Мощность микроволн: 1000 Вт
Напряжение: 220-240 В
Сила тока: 14 А
Частота тока: 50 Гц

АКСЕССУАРЫ в КОМПЛЕКТЕ

Стекло для противня
Решетка для противня
1 решетка с задним упором



SFP4390XPZ
SF4390...



SF4390MX

Микроволновая печь с грилем, 60 см, высота 45 см



ЭСТЕТИКА и УПРАВЛЕНИЕ

Нерж. сталь с обработкой против отпечатков пальцев
Большой LCD-дисплей
Поворотные переключатели Classica

ФУНКЦИИ/ ОПЦИИ/ ТЕМПЕРАТУРА

5 функций приготовления
Дополнительные функции: размораживание по времени, размораживание по весу
Другие опции: Eco Light
Электронный программатор: таймер, отсрочка включения, автоматическое выключение в конце программы
Акустический сигнал окончания приготовления
Режим Showroom
Режим ограничения мощности
Электронный контроль температуры (50 - 250°C)
Система плавного закрывания дверцы Soft Close

ВНУТРЕННЯЯ КАМЕРА

Полезный объем 40 л
3 уровня приготовления
Металлические направляющие
Эмаль Ever Clean
Откидной гриль
1 галогенная лампа (40 Вт)

БЕЗОПАСНОСТЬ

Тангенциальная система охлаждения
Блокировка управления
3 стекла дверцы
Автоматическое отключение при открытой дверце

ТЕХНИЧЕСКИЕ ХАРАКТЕРИСТИКИ

Номинальная мощность: 3,3 кВт
Мощность гриля: 1,5 кВт
Мощность микроволн: 1000 Вт
Напряжение: 220-240 В
Сила тока: 15 А
Частота тока: 50 Гц

АКСЕССУАРЫ В КОМПЛЕКТЕ

1 решетка с задним упором
Тарелка Crisp plate

SF4309MX

Микроволновая печь с грилем, 60 см, высота 45 см



ЭСТЕТИКА и УПРАВЛЕНИЕ

Нерж. сталь с обработкой против отпечатков пальцев
Компактный LCD-дисплей
Поворотные переключатели Classica

ФУНКЦИИ/ ОПЦИИ/ ТЕМПЕРАТУРА

4 функции приготовления
Дополнительные функции: размораживание по времени, размораживание по весу
Другие опции: Eco Light
Электронный программатор: таймер, отсрочка включения, автоматическое выключение в конце программы
Акустический сигнал окончания приготовления
Режим Showroom
Режим ограничения мощности
Электронный контроль температуры (50 - 250°C)

ВНУТРЕННЯЯ КАМЕРА

Полезный объем 40 л
3 уровня приготовления
Металлические направляющие
Эмаль Ever Clean
Откидной гриль
1 галогенная лампа (40 Вт)

БЕЗОПАСНОСТЬ

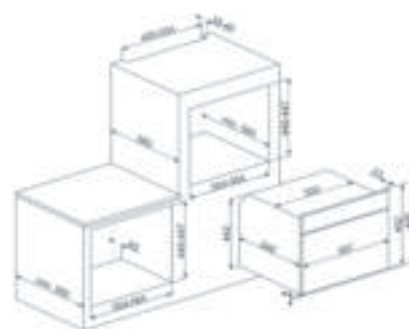
Тангенциальная система охлаждения
Блокировка управления
3 стекла дверцы
Автоматическое отключение при открытой дверце

ТЕХНИЧЕСКИЕ ХАРАКТЕРИСТИКИ

Номинальная мощность: 3,3 кВт
Мощность гриля: 1,5 кВт
Мощность микроволн: 1000 Вт
Напряжение: 220-240 В
Сила тока: 15 А
Частота тока: 50 Гц

АКСЕССУАРЫ В КОМПЛЕКТЕ

1 решетка с задним упором



SF4390...
SF4309...

SF4390VCX1

Компактный духовой шкаф, комбинированный с пароваркой, 60 см, высота 45 см



ЭСТЕТИКА и УПРАВЛЕНИЕ

Нерж. сталь с обработкой против отпечатков пальцев
Большой LCD-дисплей
Поворотные переключатели Classica

ФУНКЦИИ/ ОПЦИИ/ ТЕМПЕРАТУРА

12 функций приготовления (3 с использованием пара)
Функции очистки: паровая очистка
Дополнительные функции: размораживание по времени, размораживание по весу, поднятие теста, шаббат
Другие опции: поддержание тепла, Eco Light
20 автоматических программ
Электронный программатор: таймер, отсрочка включения, автоматическое выключение в конце программы
Акустический сигнал окончания приготовления
Режим Showroom
Режим ограничения мощности
Электронный контроль температуры (30 - 250°C)
Быстрый предварительный разогрев
Система плавного закрывания дверцы Soft Close

ВНУТРЕННЯЯ КАМЕРА

Полезный объем 41 л
Емкость для воды 1,2 л
3 уровня приготовления
Металлические направляющие
Эмаль Ever Clean
1 галогенная лампа (40 Вт)
Внутреннее стекло дверцы сплошное съемное

БЕЗОПАСНОСТЬ

Тангенциальная система охлаждения
Блокировка управления
3 стекла дверцы
Автоматическое отключение при открытой дверце

ТЕХНИЧЕСКИЕ ХАРАКТЕРИСТИКИ

Номинальная мощность: 3,1 кВт
Мощность гриля: 2,0 кВт
Напряжение: 220-240 В
Сила тока: 14 А
Частота тока: 50/60 Гц

АКСЕССУАРЫ В КОМПЛЕКТЕ

Глубокий эмалированный противень, 40 мм
Решетка для противня
1 глубокий противень из перфорированной стали
1 противень из нержавеющей стали, 20 мм
1 решетка с задним упором
Губка
1 телескопические направляющие неполного выдвижения

SF4390VX1

Пароварка, 60 см, высота 45 см



ЭСТЕТИКА и УПРАВЛЕНИЕ

Нерж. сталь с обработкой против отпечатков пальцев
Большой LCD-дисплей
Поворотные переключатели Classica

ФУНКЦИИ/ ОПЦИИ/ ТЕМПЕРАТУРА

2 функции приготовления
Дополнительные функции: размораживание по времени, размораживание по весу, поднятие теста
Другие опции: Eco Light
20 автоматических программ
Электронный программатор: таймер, отсрочка включения, автоматическое выключение в конце программы
Акустический сигнал окончания приготовления
Режим Showroom
Режим ограничения мощности
Электронный контроль температуры (30 - 100°C)
Система плавного закрывания дверцы Soft Close

ВНУТРЕННЯЯ КАМЕРА

Полезный объем 41 л
Емкость для воды 1,2 л
3 уровня приготовления
Металлические направляющие
Эмаль Ever Clean
1 галогенная лампа (40 Вт)
Внутреннее стекло дверцы сплошное съемное

БЕЗОПАСНОСТЬ

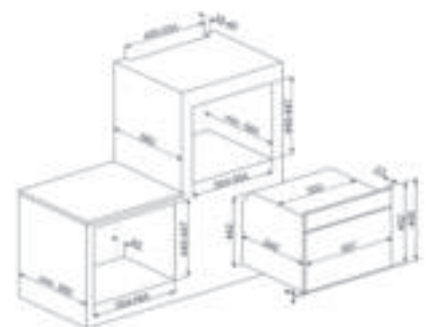
Тангенциальная система охлаждения
Блокировка управления
3 стекла дверцы
Автоматическое отключение при открытой дверце

ТЕХНИЧЕСКИЕ ХАРАКТЕРИСТИКИ

Номинальная мощность: 2,1 кВт
Напряжение: 220-240 В
Сила тока: 10 А
Частота тока: 50/60 Гц

АКСЕССУАРЫ В КОМПЛЕКТЕ

1 глубокий противень из перфорированной стали
1 противень из нержавеющей стали, 20 мм
2 маленьких противня из перфорированной стали
Губка



SF4390...

MP822PO

Микроволновая печь, 60 см, высота 38 см



ЭСТЕТИКА И УПРАВЛЕНИЕ

Кремовая
Фурнитура латунная (позолоченная в комплекте)
2 LED-дисплея
Поворотные переключатели Coloniale
Электронное управление

ФУНКЦИИ/ ОПЦИИ

6 функций приготовления
Дополнительные функции: размораживание по времени, размораживание по весу
Электронный программатор: таймер, отсрочка включения и автоматическое выключение в конце приготовления
Акустический сигнал окончания приготовления
Режим Showroom

ВНУТРЕННЯЯ КАМЕРА

Полезный объем 22 л
Откидной гриль
Керамическое основание внутренней камеры
Внутренняя камера нержавеющая сталь
1 лампа накаливания 20 Вт

БЕЗОПАСНОСТЬ

Тангенциальное охлаждение
Автоматическое отключение при открытой дверце
2 стекла дверцы
Блокировка управления

ТЕХНИЧЕСКИЕ ХАРАКТЕРИСТИКИ

Номинальная мощность: 2,7 кВт
Мощность гриля: 1,2 кВт
Мощность микроволн: 850 Вт
Напряжение (В): 220-240 В
Частота тока (Гц): 50 Гц
Сила тока (А): 11,7 А

АКСЕССУАРЫ В КОМПЛЕКТЕ

Комплект ручек Coloniale позолоченных
Форма для пиццы KITPLATE - заказывается отдельно
1 решетка

MP122

Микроволновая печь, 60 см, высота 38 см



ЭСТЕТИКА И УПРАВЛЕНИЕ

Серебристое стекло Stopso!+нержавеющая сталь
2 LED-дисплея
Поворотные переключатели с подсветкой
Электронное управление

ФУНКЦИИ/ ОПЦИИ

6 функций приготовления
Дополнительные функции: размораживание по времени, размораживание по весу
Электронный программатор: таймер, отсрочка включения и автоматическое выключение в конце приготовления
Акустический сигнал окончания приготовления
Режим Showroom

ВНУТРЕННЯЯ КАМЕРА

Полезный объем: 22 л
Откидной гриль
Керамическое основание внутренней камеры
Внутренняя камера нержавеющая сталь
1 лампа накаливания 20 Вт

БЕЗОПАСНОСТЬ


Тангенциальное охлаждение
Автоматическое отключение при открытой дверце
2 стекла дверцы
Блокировка управления

ТЕХНИЧЕСКИЕ ХАРАКТЕРИСТИКИ

Номинальная мощность: 2,5 кВт
Мощность гриля: 1,2 кВт
Мощность микроволн: 850 Вт
Напряжение (В): 220-240 В
Частота тока (Гц): 50 Гц
Сила тока (А): 11 А

АКСЕССУАРЫ В КОМПЛЕКТЕ

Форма для пиццы KITPLATE - заказывается отдельно
1 решетка

 **MP122N**
Черное стекло

 **MP122B**
Белое стекло

MP6322X

Микроволновая печь, 60 см, высота 38 см



ЭСТЕТИКА И УПРАВЛЕНИЕ

Нержавеющая сталь с обработкой против отпечатков пальцев
Черное стекло
2 LED-дисплея
Поворотные переключатели Classica
Электронное управление

ФУНКЦИИ/ ОПЦИИ

6 функций приготовления
Дополнительные функции: размораживание по времени, размораживание по весу
Электронный программатор: таймер, отсрочка включения и автоматическое выключение в конце приготовления
Акустический сигнал окончания приготовления
Режим Showroom

ВНУТРЕННЯЯ КАМЕРА

Полезный объем 22 л
Откидной гриль
Керамическое основание внутренней камеры
Внутренняя камера нержавеющая сталь
1 лампа накаливания 20 Вт

БЕЗОПАСНОСТЬ

Тангенциальное охлаждение
Автоматическое отключение при открытой дверце
2 стекла дверцы
Блокировка управления

ТЕХНИЧЕСКИЕ ХАРАКТЕРИСТИКИ

Номинальная мощность: 2,5 кВт
Мощность гриля: 1,2 кВт
Мощность микроволн: 850 Вт
Напряжение (В): 220-230 В
Частота тока (Гц): 50 Гц
Сила тока (А): 11 А

АКСЕССУАРЫ В КОМПЛЕКТЕ

Форма для пиццы KITPLATE - заказывается отдельно
1 решетка

Схема встраивания на стр.80



NEW

FMI325X

Встраиваемая микроволновая печь, 60 см, высота 38 см



ЭСТЕТИКА И УПРАВЛЕНИЕ

Нержавеющая сталь с обработкой против отпечатков пальцев
Черное стекло
LED-дисплей
Сенсорное управление Touch Control

ФУНКЦИИ/ ОПЦИИ

4 функции приготовления
Дополнительные функции: размораживание по времени, размораживание по весу
Электронный программатор: таймер, автоматическое выключение в конце приготовления
Акустический сигнал окончания приготовления
8 автоматических программ
Быстрый старт

ВНУТРЕННЯЯ КАМЕРА

Полезный объем 25 л
Кварцевый гриль
Внутренняя камера нержавеющая сталь
1 LED-лампа (25 Вт)
Поворотный стол Ø 31,5 см

БЕЗОПАСНОСТЬ

Тангенциальное охлаждение
Автоматическое отключение при открытой дверце
1 стекло дверцы
Блокировка управления

ТЕХНИЧЕСКИЕ ХАРАКТЕРИСТИКИ

Номинальная мощность: 1,45 кВт
Кварцевый гриль: 1,0 кВт
Мощность микроволн: 900 Вт
Напряжение: 230 В
Частота тока: 50 Гц
Сила тока: 6,3 А

АКСЕССУАРЫ В КОМПЛЕКТЕ

1 решетка
Рамка для встраивания

NEW

FMI320X

Встраиваемая микроволновая печь, 60 см, высота 38 см



ЭСТЕТИКА И УПРАВЛЕНИЕ

Нержавеющая сталь с обработкой против отпечатков пальцев
Черное стекло
TFI-дисплей
Сенсорное управление Touch Control

ФУНКЦИИ/ ОПЦИИ

3 функции приготовления
Дополнительные функции: размораживание по времени, размораживание по весу
Электронный программатор: таймер, автоматическое выключение в конце приготовления
Акустический сигнал окончания приготовления
3 автоматических программы
Режим ограничения потребляемой мощности
Быстрый старт
Режим Showroom

ВНУТРЕННЯЯ КАМЕРА

Полезный объем 20 л
Кварцевый гриль
Внутренняя камера нержавеющая сталь
1 лампа накаливания (25 Вт)
Поворотный стол Ø 25 см

БЕЗОПАСНОСТЬ

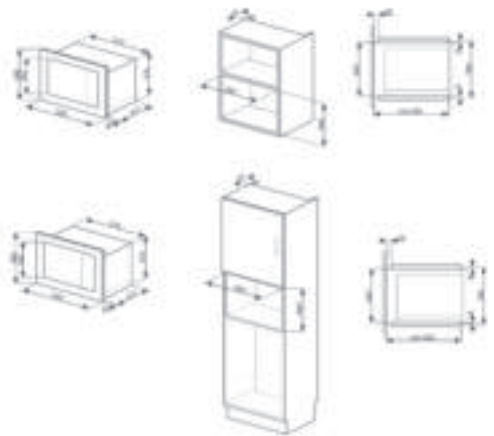
Тангенциальное охлаждение
Автоматическое отключение при открытой дверце
2 стекла дверцы
Блокировка управления

ТЕХНИЧЕСКИЕ ХАРАКТЕРИСТИКИ

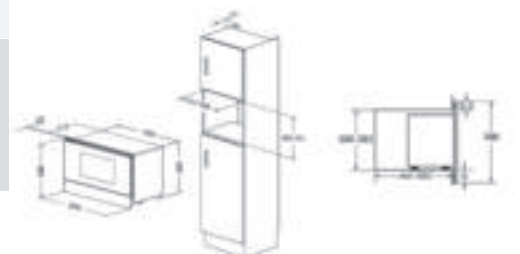
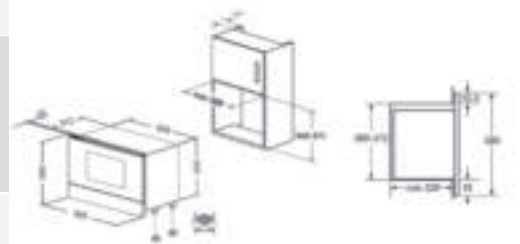
Номинальная мощность: 1,2 кВт
Кварцевый гриль: 1,0 кВт
Мощность микроволн: 850 Вт
Напряжение: 230 В
Частота тока: 50 Гц
Сила тока: 5,2 А

АКСЕССУАРЫ В КОМПЛЕКТЕ

1 решетка
Рамка для встраивания



FMI325X
FMI320X



MP822PO
MP122...
MP6322X

NEW

FMI025X

Встраиваемая микроволновая печь, 60 см, высота 38 см



ЭСТЕТИКА И УПРАВЛЕНИЕ

Нержавеющая сталь с обработкой против отпечатков пальцев
Стекло StopSol
LED-дисплей
Поворотные переключатели/ кнопки Push Button

ФУНКЦИИ/ ОПЦИИ

4 функции приготовления
Дополнительные функции: размораживание по времени, размораживание по весу
Электронный программатор: таймер, автоматическое выключение в конце приготовления
Акустический сигнал окончания приготовления
8 автоматических программ
Быстрый старт

ВНУТРЕННЯЯ КАМЕРА

Полезный объем 25 л
Кварцевый гриль
Внутренняя камера нержавеющей сталь
1 LED лампа (25 Вт)
Поворотный стол Ø 31,5 см

БЕЗОПАСНОСТЬ

Тангенциальное охлаждение
Автоматическое отключение при открытой дверце
1 стекло дверцы
Блокировка управления

ТЕХНИЧЕСКИЕ ХАРАКТЕРИСТИКИ

Номинальная мощность: 1,45 кВт
Кварцевый гриль: 1,0 кВт
Мощность микроволн: 900 Вт
Напряжение: 230 В
Частота тока: 50 Гц
Сила тока: 6,3 А

АКСЕССУАРЫ В КОМПЛЕКТЕ

1 решетка
Рамка для встраивания

NEW

FMI020X

Встраиваемая микроволновая печь, 60 см, высота 38 см



ЭСТЕТИКА И УПРАВЛЕНИЕ

Нержавеющая сталь с обработкой против отпечатков пальцев
LED-дисплей
Поворотные переключатели/ кнопки Push Button

ФУНКЦИИ/ ОПЦИИ

4 функции приготовления
Дополнительные функции: размораживание по времени, размораживание по весу
Электронный программатор: таймер, автоматическое выключение в конце приготовления
Акустический сигнал окончания приготовления
8 автоматических программ
Быстрый старт

ВНУТРЕННЯЯ КАМЕРА

Полезный объем 20 л
Гриль
Внутренняя камера нержавеющей сталь
1 LED лампа (25 Вт)
Поворотный стол Ø 24,5 см

БЕЗОПАСНОСТЬ

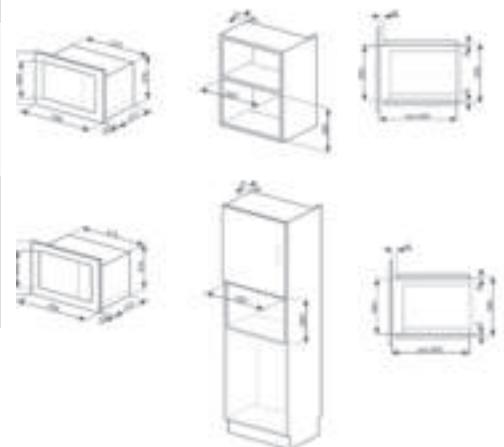
Тангенциальное охлаждение
Автоматическое отключение при открытой дверце
1 стекло дверцы
Блокировка управления

ТЕХНИЧЕСКИЕ ХАРАКТЕРИСТИКИ

Номинальная мощность: 1,25 кВт
Мощность гриля: 1,0 кВт
Мощность микроволн: 800 Вт
Напряжение: 230 В
Частота тока: 50 Гц
Сила тока: 5,4 А

АКСЕССУАРЫ В КОМПЛЕКТЕ

1 решетка
Рамка для встраивания



FMI025X
FMI020X

NEW

CMS8451P

Автоматическая кофемашина, 60 см, высота 45 см

**ЭСТЕТИКА И УПРАВЛЕНИЕ**

Кремовая
Фурнитура позолоченная и латунная в комплекте
Многоязычный LCD-дисплей (в том числе русский язык)

ФУНКЦИИ/ОПЦИИ/ТЕМПЕРАТУРА

Регулировка количества кофе на чашку - 3 уровня
Регулировка крепости кофе - 5 уровней (очень слабый, слабый, средний, крепкий, очень крепкий)
3 уровня регулировки температуры кофе
Регулировка помола
Использование кофе в зернах или молотого
Поддача горячей воды для заварки чая
Внешний капучинатор
Автоматическое приготовление капучино
Автоматическое включение по времени
Автоматическое споласкивание
Очистка от накипи
Насадка для двух чашек, регулируемая по высоте

ОСОБЕННОСТИ

Резервуар для воды - 1,8 л
Резервуар для зерен кофе: 220 г
Емкость для молотого кофе
Емкость для молока
Съемный контейнер для кофейной гущи (на 14 одинарных или 7 двойных чашек кофе)
Поддон для сбора капель
Освещение - 2 лампы LED
Телескопические направляющие

ТЕХНИЧЕСКИЕ ХАРАКТЕРИСТИКИ

Давление помпы: 15 бар
Номинальная мощность: 1,35 кВт
Напряжение: 220-240 В
Частота тока: 50-60 Гц



NEW

CMS8451A

Автоматическая кофемашина, 60 см, высота 45 см

**ЭСТЕТИКА И УПРАВЛЕНИЕ**

Антрацит
Фурнитура позолоченная и латунная в комплекте
Многоязычный LCD-дисплей (в том числе русский язык)

ФУНКЦИИ/ОПЦИИ/ТЕМПЕРАТУРА

Регулировка количества кофе на чашку - 3 уровня
Регулировка крепости кофе - 5 уровней (очень слабый, слабый, средний, крепкий, очень крепкий)
3 уровня регулировки температуры кофе
Регулировка помола
Использование кофе в зернах или молотого
Поддача горячей воды для заварки чая
Внешний капучинатор
Автоматическое приготовление капучино
Автоматическое включение по времени
Автоматическое споласкивание
Очистка от накипи
Насадка для двух чашек, регулируемая по высоте

ОСОБЕННОСТИ

Резервуар для воды - 1,8 л
Резервуар для зерен кофе: 220 г
Емкость для молотого кофе
Емкость для молока
Съемный контейнер для кофейной гущи (на 14 одинарных или 7 двойных чашек кофе)
Поддон для сбора капель
Освещение - 2 лампы LED
Телескопические направляющие

ТЕХНИЧЕСКИЕ ХАРАКТЕРИСТИКИ

Давление помпы: 15 бар
Номинальная мощность: 1,35 кВт
Напряжение: 220-240 В
Частота тока: 50-60 Гц





NEW

CMS4601NR

Автоматическая кофемашина, 60 см, высота 45 см

**ЭСТЕТИКА И УПРАВЛЕНИЕ**

Черное стекло
Профиль медный
Многоязычный LCD-дисплей (в том числе русский язык)
Сенсорное управление

ФУНКЦИИ/ОПЦИИ/ТЕМПЕРАТУРА

Регулировка количества кофе на чашку - 3 уровня
Регулировка крепости кофе - 5 уровней (очень слабый, слабый, средний, крепкий, очень крепкий)
3 уровня регулировки температуры кофе
Регулировка помола
Использование кофе в зернах или молотого
Подача горячей воды для заварки чая
Внешний капучинатор
Автоматическое приготовление капучино
Автоматическое включение по времени
Автоматическое споласкивание
Очистка от накипи
Насадка для двух чашек, регулируемая по высоте

ОСОБЕННОСТИ

Резервуар для воды - 1,8 л
Резервуар для зерен кофе: 220 г
Емкость для молотого кофе
Емкость для молока
Съемный контейнер для кофейной гущи (на 14 одинарных или 7 двойных чашек кофе)
Поддон для сбора капель
Освещение - 2 лампы LED
Телескопические направляющие

ТЕХНИЧЕСКИЕ ХАРАКТЕРИСТИКИ

Давление помпы: 15 бар
Номинальная мощность: 1,35 кВт
Напряжение: 220-240 В
Частота тока: 50-60 Гц



NEW

CMS4601NX

Автоматическая кофемашина, 60 см, высота 45 см

**ЭСТЕТИКА И УПРАВЛЕНИЕ**

Черное стекло
Профиль нержавеющей стали
Многоязычный LCD-дисплей (в том числе русский язык)
Сенсорное управление

ФУНКЦИИ/ОПЦИИ/ТЕМПЕРАТУРА

Регулировка количества кофе на чашку - 3 уровня
Регулировка крепости кофе - 5 уровней (очень слабый, слабый, средний, крепкий, очень крепкий)
3 уровня регулировки температуры кофе
Регулировка помола
Использование кофе в зернах или молотого
Подача горячей воды для заварки чая
Внешний капучинатор
Автоматическое приготовление капучино
Автоматическое включение по времени
Автоматическое споласкивание
Очистка от накипи
Насадка для двух чашек, регулируемая по высоте

ОСОБЕННОСТИ

Резервуар для воды - 1,8 л
Резервуар для зерен кофе: 220 г
Емкость для молотого кофе
Емкость для молока
Съемный контейнер для кофейной гущи (на 14 одинарных или 7 двойных чашек кофе)
Поддон для сбора капель
Освещение - 2 лампы LED
Телескопические направляющие

ТЕХНИЧЕСКИЕ ХАРАКТЕРИСТИКИ

Давление помпы: 15 бар
Номинальная мощность: 1,35 кВт
Напряжение: 220-240 В
Частота тока: 50-60 Гц





NEW

CMSC451

Автоматическая кофемашина, 60 см, высота 45 см



ЭСТЕТИКА И УПРАВЛЕНИЕ

Серебристое стекло Stoptol, нержавеющая сталь
Многоязычный LCD-дисплей (в том числе русский язык)
Поворотные переключатели с подсветкой

ФУНКЦИИ/ОПЦИИ/ТЕМПЕРАТУРА

Регулировка количества кофе на чашку - 3 уровня
Регулировка крепости кофе - 5 уровней (очень слабый, слабый, средний, крепкий, очень крепкий)
3 уровня регулировки температуры кофе
Регулировка помолота
Использование кофе в зернах или молотого
Подача горячей воды для заварки чая
Внешний капучинатор
Автоматическое приготовление капучино
Автоматическое включение по времени
Автоматическое споласкивание
Очистка от накипи
Насадка для двух чашек, регулируемая по высоте

ОСОБЕННОСТИ

Резервуар для воды - 1,8 л
Резервуар для зерен кофе: 220 г
Емкость для молотого кофе
Емкость для молока
Съемный контейнер для кофейной гущи (на 14 одинарных или 7 двойных чашек кофе)
Поддон для сбора капель
Освещение - 2 лампы LED
Телескопические направляющие

ТЕХНИЧЕСКИЕ ХАРАКТЕРИСТИКИ

Давление помпы: 15 бар
Номинальная мощность: 1,35 кВт
Напряжение: 220-240 В
Частота тока: 50-60 Гц



CMSC451B
Белое стекло



CMSC451NE
Черное стекло

CMSC6451X

Автоматическая кофемашина, 60 см, высота 45 см



ЭСТЕТИКА И УПРАВЛЕНИЕ

Нержавеющая сталь с обработкой против отпечатков пальцев
Поворотные переключатели эффект нержавеющей стали
Многоязычный LCD-дисплей (в том числе русский язык)

ФУНКЦИИ/ОПЦИИ/ТЕМПЕРАТУРА

Регулировка количества кофе на чашку - 3 уровня
Регулировка крепости кофе - 5 уровней (очень слабый, слабый, средний, крепкий, очень крепкий)
3 уровня регулировки температуры кофе
Регулировка помолота
Использование кофе в зернах или молотого
Подача горячей воды для заварки чая
Внешний капучинатор
Автоматическое приготовление капучино
Автоматическое включение по времени
Автоматическое споласкивание
Очистка от накипи
Насадка для двух чашек, регулируемая по высоте

ОСОБЕННОСТИ

Резервуар для воды - 1,8 л
Резервуар для зерен кофе: 220 г
Емкость для молотого кофе
Емкость для молока
Съемный контейнер для кофейной гущи (на 14 одинарных или 7 двойных чашек кофе)
Поддон для сбора капель
Освещение - 2 лампы LED
Телескопические направляющие

ТЕХНИЧЕСКИЕ ХАРАКТЕРИСТИКИ

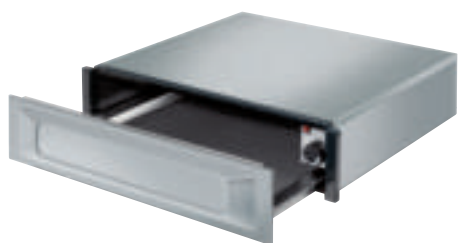
Давление помпы: 15 бар
Номинальная мощность: 1,35 кВт
Напряжение: 220-240 В
Частота тока: 50-60 Гц





СТР9015X

Подогреватель посуды, 60 см, высота 14 см



ЭСТЕТИКА и УПРАВЛЕНИЕ

Нержавеющая сталь, обработка против отпечатков пальцев
Открытие Push (без ручки)
Кнопка вкл./выкл.
Поворотный переключатель температуры

ФУНКЦИИ/ ОПЦИИ/ ТЕМПЕРАТУРА

Регулировка температуры: 30 - 80°C
Поддержание готовых блюд в нагретом состоянии
Размораживание продуктов

ВНУТРЕННЯЯ КАМЕРА

Материал: нержавеющая сталь
Нескользящий коврик

ВМЕСТИМОСТЬ

Объем 20,5 л
Комплект посуды на 6 персон (6 суповых тарелок + 6 мелких тарелок)

ТЕХНИЧЕСКИЕ ХАРАКТЕРИСТИКИ

мощность: 0,4 кВт
Напряжение: 220-240 В
Частота тока: 50/60 Гц
Размеры (ШxВxГ): 597 x 136 x 542 мм

Максимальная нагрузка на подогреватель снаружи: 50 кг
Максимальная нагрузка при загрузке: 15 кг

Для установки с компактными приборами 45 см серии Victoria



СТР9015N
Черный



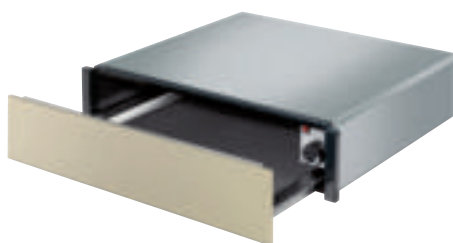
СТР9015P
Кремовый



СТР9015B
Белый

СТР8015P

Подогреватель посуды, 60 см, высота 14 см



ЭСТЕТИКА и УПРАВЛЕНИЕ

Кремовый Coloniale
Открытие Push (без ручки)
Кнопка вкл./выкл.
Поворотный переключатель температуры

ФУНКЦИИ/ ОПЦИИ/ ТЕМПЕРАТУРА

Регулировка температуры: 30 - 80°C
Поддержание готовых блюд в нагретом состоянии
Размораживание продуктов

ВНУТРЕННЯЯ КАМЕРА

Материал: нержавеющая сталь
Нескользящий коврик

ВМЕСТИМОСТЬ

Объем 20,5 л
Комплект посуды на 6 персон (6 суповых тарелок + 6 мелких тарелок)

ТЕХНИЧЕСКИЕ ХАРАКТЕРИСТИКИ

Номинальная мощность: 0,4 кВт
Напряжение: 220-240 В
Частота тока: 50/60 Гц
Размеры (ШxВxГ): 597 x 136 x 542 мм

Максимальная нагрузка на подогреватель снаружи: 50 кг
Максимальная нагрузка при загрузке: 15 кг

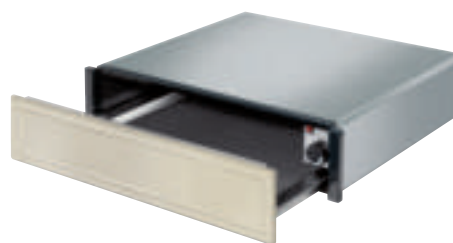
Для установки с компактными приборами 45 см серии Coloniale



СТР8015A
Антрацит

СТР7015P

Подогреватель посуды, 60 см, высота 14 см



ЭСТЕТИКА и УПРАВЛЕНИЕ

Кремовый Cortina
Открытие Push (без ручки)
Кнопка вкл./выкл.
Поворотный переключатель температуры

ФУНКЦИИ/ ОПЦИИ/ ТЕМПЕРАТУРА

Регулировка температуры: 30 - 80°C
Поддержание готовых блюд в нагретом состоянии
Размораживание продуктов

ВНУТРЕННЯЯ КАМЕРА

Материал: нержавеющая сталь
Нескользящий коврик

ВМЕСТИМОСТЬ

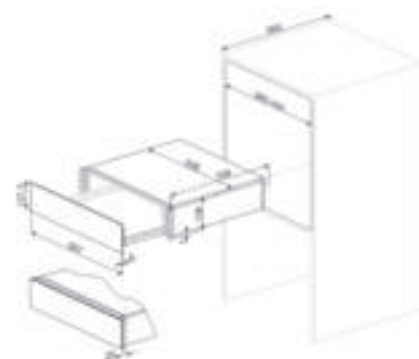
Объем 20,5 л
Комплект посуды на 6 персон (6 суповых тарелок + 6 мелких тарелок)

ТЕХНИЧЕСКИЕ ХАРАКТЕРИСТИКИ

Номинальная мощность: 0,4 кВт
Напряжение: 220-240 В
Частота тока: 50/60 Гц
Размеры (ШxВxГ): 597 x 136 x 542 мм

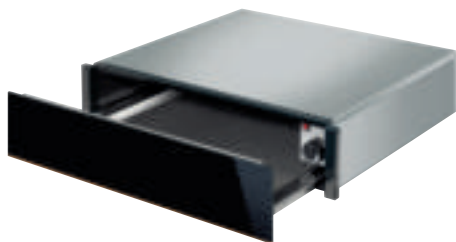
Максимальная нагрузка на подогреватель снаружи: 50 кг
Максимальная нагрузка при загрузке: 15 кг

Для установки с компактными приборами 45 см серии Cortina



СТР6015NR

Подогреватель посуды, 60 см, высота 14 см



ЭСТЕТИКА и УПРАВЛЕНИЕ

Черное стекло
Профиль медный
Открытие Push (без ручки)
Кнопка вкл./выкл.
Поворотный переключатель температуры

ФУНКЦИИ/ ОПЦИИ/ ТЕМПЕРАТУРА

Регулировка температуры: 30 - 80°C
Поддержание готовых блюд в нагретом состоянии
Размораживание продуктов

ВНУТРЕННЯЯ КАМЕРА

Материал: нержавеющая сталь
Нескользящий коврик

ВМЕСТИМОСТЬ

Объем 20,5 л
Комплект посуды на 6 персон (6 суповых тарелок + 6 мелких тарелок)

ТЕХНИЧЕСКИЕ ХАРАКТЕРИСТИКИ

Номинальная мощность: 0,4 кВт
Напряжение: 220-240 В
Частота тока: 50/60 Гц
Размеры (ШхВхГ): 597 x 136 x 542 мм

Максимальная нагрузка на подогреватель снаружи: 50 кг
Максимальная нагрузка при загрузке: 15 кг

Для установки с компактными приборами 45 см серии Dolce Stil Novo

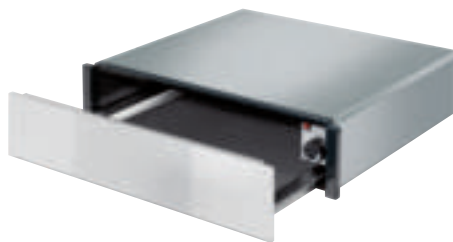


СТР6015NX

Черное стекло,
профиль
нержавеющая
сталь

СТР1015B

Подогреватель посуды, 60 см, высота 14 см



ЭСТЕТИКА и УПРАВЛЕНИЕ

Белое стекло
Открытие Push (без ручки)
Кнопка вкл./выкл.
Поворотный переключатель температуры

ФУНКЦИИ/ ОПЦИИ/ ТЕМПЕРАТУРА

Регулировка температуры: 30 - 80°C
Поддержание готовых блюд в нагретом состоянии
Размораживание продуктов

ВНУТРЕННЯЯ КАМЕРА

Материал: нержавеющая сталь
Нескользящий коврик

ВМЕСТИМОСТЬ

Объем 20,5 л
Комплект посуды на 6 персон (6 суповых тарелок + 6 мелких тарелок)

ТЕХНИЧЕСКИЕ ХАРАКТЕРИСТИКИ

Номинальная мощность: 0,4 кВт
Напряжение: 220-240 В
Частота тока: 50/60 Гц
Размеры (ШхВхГ): 597 x 136 x 542 мм

Максимальная нагрузка на подогреватель снаружи: 50 кг
Максимальная нагрузка при загрузке: 15 кг

Для установки с компактными приборами 45 см серии Linea



СТР1015N

Черное стекло



СТР1015

Серебристое
стекло Stopsol

СТР3015X

Подогреватель посуды, 60 см, высота 14 см



ЭСТЕТИКА и УПРАВЛЕНИЕ

Нержавеющая сталь, обработка против отпечатков пальцев
Открытие Push (без ручки)
Кнопка вкл./выкл.
Поворотный переключатель температуры

ФУНКЦИИ/ ОПЦИИ/ ТЕМПЕРАТУРА

Регулировка температуры: 30 - 80°C
Поддержание готовых блюд в нагретом состоянии
Размораживание продуктов

ВНУТРЕННЯЯ КАМЕРА

Материал: нержавеющая сталь
Нескользящий коврик

ВМЕСТИМОСТЬ

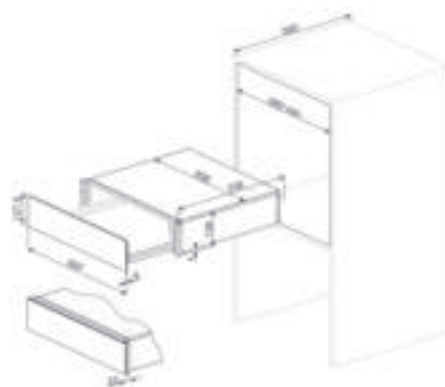
Объем 20,5 л
Комплект посуды на 6 персон (6 суповых тарелок + 6 мелких тарелок)

ТЕХНИЧЕСКИЕ ХАРАКТЕРИСТИКИ

Номинальная мощность: 0,4 кВт
Напряжение: 220-240 В
Частота тока: 50/60 Гц
Размеры (ШхВхГ): 597 x 136 x 542 мм

Максимальная нагрузка на подогреватель снаружи: 50 кг
Максимальная нагрузка при загрузке: 15 кг

Для установки с компактными приборами 45 см серии Classica



CTPS613NR

Ящик сомелье, 60 см, высота 14 см



ЭСТЕТИКА И УПРАВЛЕНИЕ

Серия Dolce Stil Novo
Черное стекло
Профиль медный
Открытие Push (без ручки)
Кнопка вкл./выкл.

ТЕХНИЧЕСКИЕ ХАРАКТЕРИСТИКИ

Максимальный вес при загрузке: 15 кг
Максимальная нагрузка на подогреватель сверху (при установке на него компактного прибора): 50 кг
Деревянный футляр для хранения аксессуаров из скального дуба

АКСЕССУАРЫ В КОМПЛЕКТЕ:

Насос для откачки воздуха и 2 пробки
Пробка для игристых вин
Пробка для наливания вина из бутылки
Кольцо против капель
Стальная пробка для игристых вин
Щипцы для открывания шампанского и игристых вин
Нож сомелье
Пробка для красного и белого вина
Термометр для вина
Воронка с деревянной ручкой

Для установки с компактными винными шкафами 45 см серии Dolce Stil Novo

CTPS313X

Ящик сомелье, 60 см, высота 14 см



ЭСТЕТИКА И УПРАВЛЕНИЕ

Серия Classica
Нержавеющая сталь, обработка против отпечатков пальцев
Открытие Push (без ручки)
Кнопка вкл./выкл.

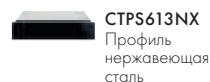
ТЕХНИЧЕСКИЕ ХАРАКТЕРИСТИКИ

Максимальный вес при загрузке: 15 кг
Максимальная нагрузка на подогреватель сверху (при установке на него компактного прибора): 50 кг
Деревянный футляр для хранения аксессуаров из скального дуба

АКСЕССУАРЫ В КОМПЛЕКТЕ:

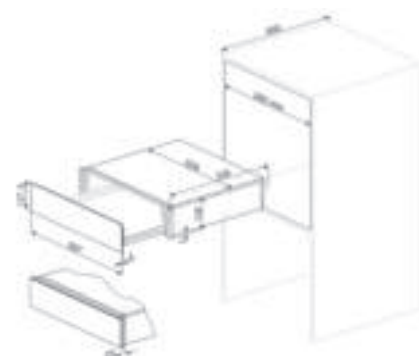
Насос для откачки воздуха и 2 пробки
Пробка для игристых вин
Пробка для наливания вина из бутылки
Кольцо против капель
Стальная пробка для игристых вин
Щипцы для открывания шампанского и игристых вин
Нож сомелье
Пробка для красного и белого вина
Термометр для вина
Воронка с деревянной ручкой

Для установки с компактными винными шкафами 45 см серии Classica



CTPS613NX

Профиль
нержавеющая
сталь





ВАРОЧНЫЕ ПАНЕЛИ

Передовые технологии, утончённый дизайн и лучшие материалы — это основные составляющие дизайна приборов Smeg, узнаваемых во всем мире.



Варочные панели

многообразие и согласованность

ВАРОЧНЫЕ
ПАНЕЛИ



LINEA



DOLCE STIL NOVO

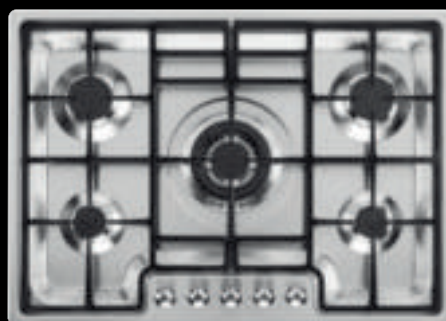


CORTINA



COLONIALE

Варочные панели Smeg сочетают в себе дизайн, инновационные технологии и удобство в использовании. Широкий ассортимент позволит подобрать модель к любой кухне: от классики до модерна, в которой она будет играть центральную роль, благодаря своей сложной поверхности и интересной отделке.



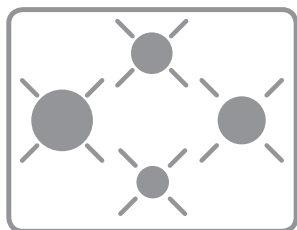
CLASSICA



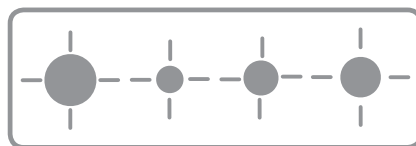
VICTORIA

ТИПЫ ВАРОЧНЫХ ПАНЕЛЕЙ

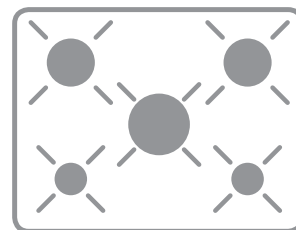
разные конфигурации



ОПТИМАЛЬНОЕ РАССТОЯНИЕ
МЕЖДУ ГОРЕЛКАМИ



МАКСИМАЛЬНОЕ УДОБСТВО
ДОСТУПА К ГОРЕЛКАМ



ТРАДИЦИОННОЕ
РАСПОЛОЖЕНИЕ ГОРЕЛОК

многообразие размеров

ВАРОЧНЫЕ ПАНЕЛИ
серии "Домино" шириной 30
и 38 см

ТРАДИЦИОННЫЕ ВАРОЧНЫЕ ПАНЕЛИ
шириной от 60 до 90 см

ВАРОЧНЫЕ ПАНЕЛИ
шириной 100 см

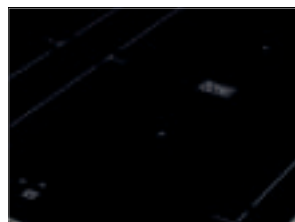
различные принципы работы



ГАЗОВЫЕ ГОРЕЛКИ BLADE



ГАЗ



ИНДУКЦИЯ



СТЕКЛОКЕРАМИКА

Широкий выбор моделей различных размеров, форм и типов — идеальное решение для любой кухни. Использование лучших материалов, передовой дизайн и внимание к деталям — отличительные особенности приборов Smeg.

ВАРОЧНЫЕ ПАНЕЛИ

функциональность и эстетика



ГАЗОВЫЕ ГОРЕЛКИ BLADE

Горелки с ламинарным вертикально направленным пламенем разработаны для максимальной эффективности распределения тепла по днищу посуды.

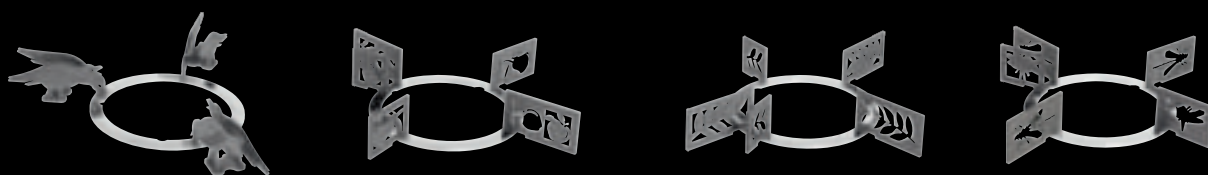
ВАРОЧНЫЕ
ПАНЕЛИ

РЕШЁТКИ ИЗ ТИТАНА

Стальные решётки имеют титановое покрытие, которое делает их устойчивыми к жару.



настоящий шедевр



Этот креативный дизайн решёток был навеян самой природой. В нём использованы образы птиц, бабочек, насекомых и фруктов, отражающие творческую душу Smeg и трансформирующие варочную панель в произведение искусства, обладающее сильным стилистическим эффектом и гарантирующее не менее высокую производительность, что и панели с обычными решётками.

ГАЗОВЫЕ ВАРОЧНЫЕ ПАНЕЛИ

Элегантность и технологии

ВАРОЧНЫЕ
ПАНЕЛИ



СТЕКЛО НА МЕТАЛЛЕ

Эксклюзивная металлическая база состоит из слоя стали и слоя закалённого стекла. В случае, если стекло варочной панели случайно разобьётся, специальная клеевая основа между стеклом и сталью предотвратит ее разрушение.



ГОРЕЛКИ С ВЕРТИКАЛЬНЫМ ПЛАМЕНЕМ

Уникальная технология этих горелок направляет пламя почти вертикально; жар не распространяется по поверхности, а концентрируется на дне посуды, в результате чего повышается производительность горелок.

СТЕКЛОКЕРАМИКА

Особая стеклокерамика Suprema, которая используется при производстве варочных панелей, обеспечивает отличную устойчивость к воздействию температур до 800°C.

ЧЕРНОЕ И БЕЛОЕ

Решётки изготавливаются из чугуна, далее их поверхность покрывается белой или чёрной эмалью.



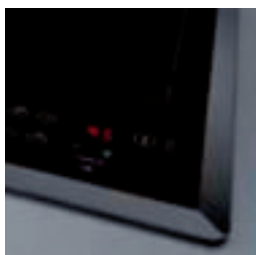
БЕЛЫЙ ДРЕСС-КОД

Сияние белой плоской поверхности, блеск эмалированных решёток и горелок и как завершающий штрих - белые ручки управления, создают особый стилистический эффект на кухне.



ВАРОЧНЫЕ ПАНЕЛИ

гибкие и безопасные



СКОШЕННЫЙ КРАЙ

Деталь, добавляющая варочной поверхности элегантности и практичности.



ПРЯМОЙ КРАЙ

Подойдет для установки как традиционным способом, так и вровень со столешницей.



С РАМКОЙ

Стальные и цветные рамки позволяют комбинировать приборы различных серий.

ВАРОЧНЫЕ
ПАНЕЛИ

UR



ГАЗ-КОНТРОЛЬ

Система газ-контроля обеспечивает наиболее надежную защиту от утечки газа. Она автоматически блокирует подачу газа в случае, если пламя по какой-либо причине погасло.

УЛЬТРАБЫСТРАЯ ГОРЕЛКА

Некоторые ультрабыстрые горелки имеют три варианта использования пламени. Горелки имеют 2 ряда пламени, которые можно включать вместе или независимо друг от друга.

ЧУГУННЫЕ РЕШЕТКИ

Чугунные решетки устойчивы к высоким температурам. Они очень прочные, а их внешний вид не ухудшается со временем.



ЭЛЕКТРИЧЕСКИЕ ВАРОЧНЫЕ ПАНЕЛИ

эффективные технологии



ИНДУКЦИЯ

В основе работы данных панелей лежит принцип электромагнитной индукции. Тепло вырабатывается непосредственно в днище посуды, при ее контакте с варочной поверхностью. Впечатляющая технология позволяет вскипятить пол-литра воды меньше чем за минуту, гораздо быстрее, чем при нагревании от газа, а электронная система управления позволяет точно контролировать температуру нагрева.



МУЛЬТИЗОНЫ

С MultiZone зона нагрева может быть использована как две самостоятельные зоны приготовления пищи или объединена в единую зону приготовления. Каждая зона автоматически адаптируется к размеру и положению посуды и нагревается только в месте расположения посуды, обеспечивая лучшее распределение тепла и максимальную эффективность.



ИДЕНТИФИКАЦИЯ ПОСУДЫ

Варочная панель идентифицирует посуду и автоматически активирует систему управления зоны, на которой она расположена.

СТЕКЛОКЕРАМИКА

Стеклокерамические варочные панели Smeg предлагают максимум стиля и практичности. Высокое качество и безопасность достигается путем использования лучших материалов и строжайших тестов во время производства.



КОНФОРКИ С УВЕЛИЧЕННОЙ ЗОНОЙ ДЛЯ ПРИГОТОВЛЕНИЯ

Большинство варочных панелей имеет совмещенные зоны для приготовления, имеющие круглую или овальную форму, что добавляет гибкости в приготовлении. Зоны различаются по мощности - от наименьшей, мощностью 0,8 кВт, до супермощной 2,4 кВт.

В диапазон варочных панелей Smeg также входят модели с увеличенной зоной для универсального использования.

ОБЩИЕ ХАРАКТЕРИСТИКИ

впечатляющие возможности



РЕЖИМ ПЛАВЛЕНИЯ

Этот режим позволяет поддерживать низкую температуру 60°C, что идеально подходит для плавления шоколада, сливочного масла и поддержания готовых блюд в нагретом состоянии.



POWER BOOSTER

Эта функция позволяет варочной панели работать на максимальной мощности, когда нужно готовить продукты, требующие интенсивного приготовления.



БЛОКИРОВКА УПРАВЛЕНИЯ

При активации этой опции блокируются все функции и программы, а также команды включения/выключения для полной безопасности в присутствии детей.



ТАЙМЕР

Таймер позволяет установить время приготовления на каждую зону нагрева. По окончании заданного времени зона нагрева отключается.



ECO LOGIC

Опция ECO-logic ограничивает общее энергопотребление, чтобы одновременно с варочной панелью можно было использовать другие бытовые приборы.



QUICK START

При выборе этой функции достижение требуемой температуры осуществляется быстрее, потому что область нагрева работает при максимальной мощности, а затем опускается до выбранного уровня.

SR975PGH

Газовая варочная поверхность, 70 см, кремовая



ЭСТЕТИКА и УПРАВЛЕНИЕ

Кремовая
Поворотные переключатели Victoria, эффект нерж. стали
Чугунные решетки
Крышки горелок эмалированные

ФУНКЦИОНАЛЬНОСТЬ

Автоматический электроподжиг
5 газовых горелок, 1 ультрабыстрая с двойным управлением
Передняя левая – 1,05 кВт
Задняя левая – 2,55 кВт
Центральная – 5,00 (3,9 + 1,1) кВт
Передняя правая – 1,65 кВт
Задняя правая – 1,65 кВт

БЕЗОПАСНОСТЬ

Газ-контроль

АКСЕССУАРЫ в КОМПЛЕКТЕ

Жиклеры для других типов газа в комплекте: G30 GPL сжиженный газ

ТЕХНИЧЕСКИЕ ХАРАКТЕРИСТИКИ

Тип газа: G20 природный газ
Номинальная мощность: 1 Вт
Номинальная мощность газа: 11,9 кВт
Напряжение: 220-240 В
Частота тока: 50/60 Гц



SR975NGH
Черная



SR975BGH
Белая



SR975XGH
Нержавеющая сталь матовая



SR964NGH

Газовая варочная панель, 60 см, черная



ЭСТЕТИКА и УПРАВЛЕНИЕ

Черная
Поворотные переключатели Victoria, эффект нерж. стали
Чугунные решетки
Крышки горелок эмалированные

ФУНКЦИОНАЛЬНОСТЬ

Автоматический электроподжиг
4 газовые горелки
Передняя левая – 1,05 кВт
Задняя левая – 3,3 кВт
Передняя правая – 1,65 кВт
Задняя правая – 1,65 кВт

БЕЗОПАСНОСТЬ

Газ-контроль

АКСЕССУАРЫ в КОМПЛЕКТЕ

Жиклеры для других типов газа в комплекте: G30 GPL сжиженный газ

ТЕХНИЧЕСКИЕ ХАРАКТЕРИСТИКИ

Тип газа: G20 природный газ
Номинальная мощность: 1 Вт
Номинальная мощность газа: 7,65 кВт
Напряжение: 220-240 В
Частота тока: 50/60 Гц



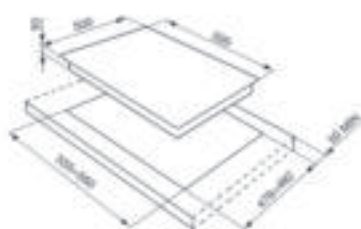
SR964PGH
Кремовая



SR964BGH
Белая



SR964XGH
Нержавеющая сталь матовая





SR775PO

Газовая варочная панель, 70 см, кремовая, фурнитура латунная



ЭСТЕТИКА и УПРАВЛЕНИЕ

Кремовая
Поворотные переключатели Corfina
Чугунные решетки
Крышки горелок эмалированные

ФУНКЦИОНАЛЬНОСТЬ

Автоматический электроподжиг
5 газовых горелок, 1 ультрабыстрая с двойным управлением
Передняя левая – 1,05 кВт
Задняя левая – 2,55 кВт
Центральная – 5,00 (3,9 + 1,1) кВт
Передняя правая – 1,65 кВт
Задняя правая – 1,65 кВт

БЕЗОПАСНОСТЬ

Газ-контроль

АКСЕССУАРЫ в КОМПЛЕКТЕ

Жиклеры для других типов газа в комплекте: G30 GPL сжиженный газ

ТЕХНИЧЕСКИЕ ХАРАКТЕРИСТИКИ

Тип газа: G20 природный газ
Номинальная мощность: 1 Вт
Номинальная мощность газа: 11,9 кВт
Напряжение: 220-240 В
Частота тока: 50/60 Гц



SR775AO
Антрацит, фурнитура латунная

SR775OT

Газовая варочная панель, 70 см, цвет латунный, фурнитура латунная



ЭСТЕТИКА и УПРАВЛЕНИЕ

Цвет латунный
Поворотные переключатели Corfina
Чугунные решетки
Крышки горелок эмалированные

ФУНКЦИОНАЛЬНОСТЬ

Автоматический электроподжиг
5 газовых горелок, 1 ультрабыстрая с двойным управлением
Передняя левая – 1,05 кВт
Задняя левая – 2,55 кВт
Центральная – 5,00 (3,9 + 1,1) кВт
Передняя правая – 1,65 кВт
Задняя правая – 1,65 кВт

БЕЗОПАСНОСТЬ

Газ-контроль

АКСЕССУАРЫ в КОМПЛЕКТЕ

Жиклеры для других типов газа в комплекте: G30 GPL сжиженный газ

ТЕХНИЧЕСКИЕ ХАРАКТЕРИСТИКИ

Тип газа: G20 природный газ
Номинальная мощность: 1 Вт
Номинальная мощность газа: 11,9 кВт
Напряжение: 220-240 В
Частота тока: 50/60 Гц



SR775RA
Цвет медный, фурнитура медная

SR775BS

Газовая варочная панель, 70 см, белая, фурнитура состаренное серебро



ЭСТЕТИКА и УПРАВЛЕНИЕ

Белая
Поворотные переключатели состаренное Corfina
Чугунные решетки
Крышки горелок эмалированные

ФУНКЦИОНАЛЬНОСТЬ

Автоматический электроподжиг
5 газовых горелок, 1 ультрабыстрая с двойным управлением
Передняя левая – 1,05 кВт
Задняя левая – 2,55 кВт
Центральная – 5,00 (3,9 + 1,1) кВт
Передняя правая – 1,65 кВт
Задняя правая – 1,65 кВт

БЕЗОПАСНОСТЬ

Газ-контроль

АКСЕССУАРЫ в КОМПЛЕКТЕ

Жиклеры для других типов газа в комплекте: G30 GPL сжиженный газ

ТЕХНИЧЕСКИЕ ХАРАКТЕРИСТИКИ

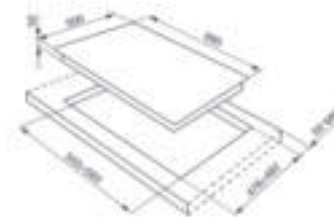
Тип газа: G20 природный газ
Номинальная мощность: 1 Вт
Номинальная мощность газа: 11,9 кВт
Напряжение: 220-240 В
Частота тока: 50/60 Гц



SR775PS
Кремовая, фурнитура состаренное серебро



SR775AS
Антрацит, фурнитура состаренное серебро



SR764AO

Газовая варочная панель, 60 см, антрацит, фурнитура латунная



ЭСТЕТИКА и УПРАВЛЕНИЕ

Антрацит
Поворотные переключатели Corfina
Чугунные решетки
Крышки горелок эмалированные

ФУНКЦИОНАЛЬНОСТЬ

Автоматический электроподжиг
4 газовые горелки
Левая – 4,0 кВт
Задняя центральная – 1,65 кВт
Передняя центральная – 1,05 кВт
Правая – 2,55 кВт

БЕЗОПАСНОСТЬ

Газ-контроль

АКСЕССУАРЫ в КОМПЛЕКТЕ

Жиклеры для других типов газа в комплекте: G30 GPL сжиженный газ

ТЕХНИЧЕСКИЕ ХАРАКТЕРИСТИКИ

Тип газа: G20 природный газ
Номинальная мощность: 1 Вт
Номинальная мощность газа: 9,25 кВт
Напряжение: 220-240 В
Частота тока: 50/60 Гц



SR764PO
Кремовая, фурнитура латунная

SR764RA

Газовая варочная панель, 60 см, цвет медный, фурнитура медная



ЭСТЕТИКА и УПРАВЛЕНИЕ

Цвет медный
Поворотные переключатели Corfina
Чугунные решетки
Крышки горелок эмалированные

ФУНКЦИОНАЛЬНОСТЬ

Автоматический электроподжиг
4 газовые горелки
Левая – 4,0 кВт
Задняя центральная – 1,65 кВт
Передняя центральная – 1,05 кВт
Правая – 2,55 кВт

БЕЗОПАСНОСТЬ

Газ-контроль

АКСЕССУАРЫ в КОМПЛЕКТЕ

Жиклеры для других типов газа в комплекте: G30 GPL сжиженный газ

ТЕХНИЧЕСКИЕ ХАРАКТЕРИСТИКИ

Тип газа: G20 природный газ
Номинальная мощность: 1 Вт
Номинальная мощность газа: 9,25 кВт
Напряжение: 220-240 В
Частота тока: 50/60 Гц



SR764OT
Цвет латунный, фурнитура латунная

SR764PS

Газовая варочная панель, 60 см, кремовая, фурнитура состаренное серебро



ЭСТЕТИКА и УПРАВЛЕНИЕ

Кремовая
Поворотные переключатели состаренное Corfina
Чугунные решетки
Крышки горелок эмалированные

ФУНКЦИОНАЛЬНОСТЬ

Автоматический электроподжиг
4 газовые горелки
Левая – 4,0 кВт
Задняя центральная – 1,65 кВт
Передняя центральная – 1,05 кВт
Правая – 2,55 кВт

БЕЗОПАСНОСТЬ

Газ-контроль

АКСЕССУАРЫ в КОМПЛЕКТЕ

Жиклеры для других типов газа в комплекте: G30 GPL сжиженный газ

ТЕХНИЧЕСКИЕ ХАРАКТЕРИСТИКИ

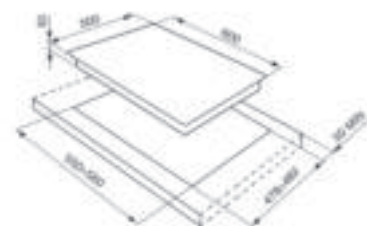
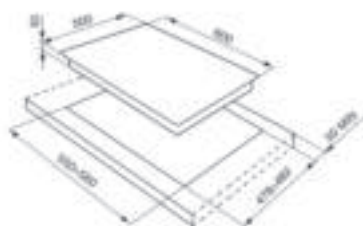
Тип газа: G20 природный газ
Номинальная мощность: 1 Вт
Номинальная мощность газа: 9,25 кВт
Напряжение: 220-240 В
Частота тока: 50/60 Гц



SR764BS
Белая, фурнитура состаренное серебро



SR764AS
Антрацит, фурнитура состаренное серебро



NEW

SRV896AOGH

Газовая варочная панель, 90 см, антрацит, фурнитура латунная



ЭСТЕТИКА и УПРАВЛЕНИЕ

Антрацит
Поворотные переключатели Coloniale
Чугунные решетки
Крышки горелок эмалированные

ФУНКЦИОНАЛЬНОСТЬ

Автоматический электроподжиг
5 газовых горелок, 1 ультрабыстрая с двойным управлением
Передняя левая – 1,05 кВт
Задняя левая – 3,1 кВт
Центральная – 5,0 (3,9+1,1) кВт
Передняя правая – 1,65 кВт
Задняя правая – 1,65 кВт

БЕЗОПАСНОСТЬ

Газ-контроль

АКСЕССУАРЫ в КОМПЛЕКТЕ

Жиклеры для других типов газа в комплекте: G30 GPL сжиженный газ

ТЕХНИЧЕСКИЕ ХАРАКТЕРИСТИКИ

Тип газа: G20/ G25 природный газ
Номинальная мощность: 1 Вт
Номинальная мощность газа: 12,4 кВт
Напряжение: 220-240 В
Частота тока: 50/60 Гц



SRV896POGH

Кремовый, фурнитура латунная



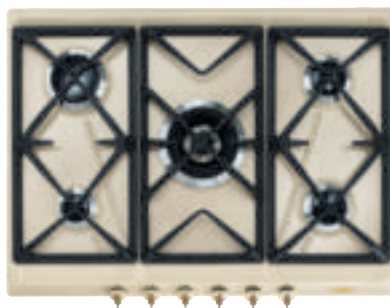
SRV896AVOGH

Овес, фурнитура латунная

NEW

SRV876POGH

Газовая варочная панель, 70 см, кремовая, фурнитура латунная



ЭСТЕТИКА и УПРАВЛЕНИЕ

Кремовая
Поворотные переключатели Coloniale
Чугунные решетки
Крышки горелок эмалированные

ФУНКЦИОНАЛЬНОСТЬ

Автоматический электроподжиг
5 газовых горелок, 1 ультрабыстрая с двойным управлением
Передняя левая – 1,05 кВт
Задняя левая – 2,55 кВт
Центральная – 5,0 (3,9+1,1) кВт
Передняя правая – 1,65 кВт
Задняя правая – 1,65 кВт

БЕЗОПАСНОСТЬ

Газ-контроль

АКСЕССУАРЫ в КОМПЛЕКТЕ

Жиклеры для других типов газа в комплекте: G30 GPL сжиженный газ

ТЕХНИЧЕСКИЕ ХАРАКТЕРИСТИКИ

Тип газа: G20/ G25 природный газ
Номинальная мощность: 1 Вт
Номинальная мощность газа: 11,9 кВт
Напряжение: 220-240 В
Частота тока: 50/60 Гц



SRV876AOGH

Антрацит, фурнитура латунная



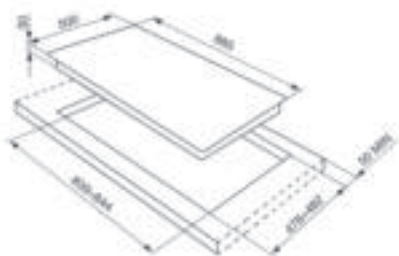
SRV876AVOGH

Овес, фурнитура латунная



SRV876RAGH

Цвет медный, фурнитура медная



NEW

SRV864RAGH

Газовая варочная панель, 60 см, цвет медный, фурнитура медная



ЭСТЕТИКА и УПРАВЛЕНИЕ

Цвет медный
Поворотные переключатели Coloniale
Чугунные решетки
Крышки горелок эмалированные

ФУНКЦИОНАЛЬНОСТЬ

Автоматический электроподжиг
4 газовые горелки
Передняя левая – 1,05 кВт
Задняя левая – 3,3 кВт
Задняя правая – 1,65 кВт
Передняя правая – 1,65 кВт

БЕЗОПАСНОСТЬ

Газ-контроль

АКСЕССУАРЫ в КОМПЛЕКТЕ

Жиклеры для других типов газа в комплекте: G30 GPL сжиженный газ

ТЕХНИЧЕСКИЕ ХАРАКТЕРИСТИКИ

Тип газа: G20/ G25 природный газ
Номинальная мощность: 1 Вт
Номинальная мощность газа: 7,8 кВт
Напряжение: 220-240 В
Частота тока: 50/60 Гц



SRV864AOGH
Антрацит, фурнитура латунная

NEW

SRV864AVOGH

Газовая варочная панель, 60 см, овес, фурнитура латунная



ЭСТЕТИКА и УПРАВЛЕНИЕ

Овес
Поворотные переключатели Coloniale
Чугунные решетки
Крышки горелок эмалированные

ФУНКЦИОНАЛЬНОСТЬ

Автоматический электроподжиг
4 газовые горелки
Передняя левая – 1,05 кВт
Задняя левая – 3,3 кВт
Задняя правая – 1,65 кВт
Передняя правая – 1,65 кВт

БЕЗОПАСНОСТЬ

Газ-контроль

АКСЕССУАРЫ в КОМПЛЕКТЕ

Жиклеры для других типов газа в комплекте: G30 GPL сжиженный газ

ТЕХНИЧЕСКИЕ ХАРАКТЕРИСТИКИ

Тип газа: G20/ G25 природный газ
Номинальная мощность: 1 Вт
Номинальная мощность газа: 7,8 кВт
Напряжение: 220-240 В
Частота тока: 50/60 Гц



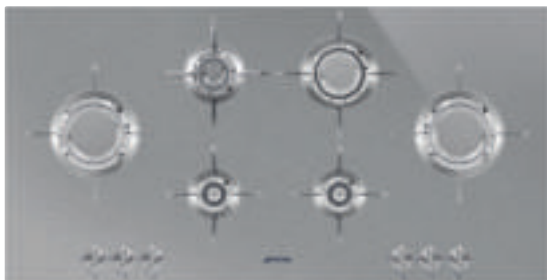
SRV864POGH
Кремовая, фурнитура латунная



NEW

PXL6106

Газовая варочная панель, 100 см, нержавеющая сталь матовая



UR

ЭСТЕТИКА и УПРАВЛЕНИЕ

Нержавеющая сталь матовая
Ультранизкий профиль
Поворотные переключатели эффект нерж. стали Dolce Stil Novo
Решетки нержавеющей сталь, покрытие Titanium
Горелки Blade Flame

ФУНКЦИОНАЛЬНОСТЬ

Автоматический электроподжиг
6 газовых горелок
Левая - 3,5 кВт
Задняя левая - 1,6 кВт
Передняя левая - 1,0 кВт
Задняя правая - 2,4 кВт
Правая - 3,5 кВт
Передняя правая - 1,0 кВт

БЕЗОПАСНОСТЬ

Газ-контроль

АКСЕССУАРЫ в КОМПЛЕКТЕ

Жиклеры для других типов газа в комплекте: G30 GPL сжиженный газ

ТЕХНИЧЕСКИЕ ХАРАКТЕРИСТИКИ

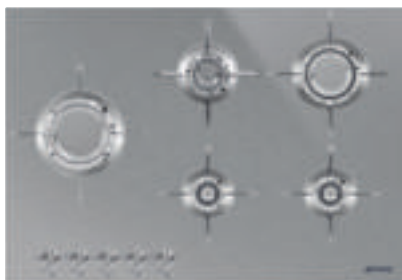
Тип газа: G20 природный газ
Номинальная мощность: 1 Вт
Номинальная мощность газа: 12,9 кВт
Напряжение: 220-240 В
Частота тока: 50/60 Гц



NEW

PXL675L

Газовая варочная панель, 70 см, нержавеющая сталь матовая



UR

ЭСТЕТИКА и УПРАВЛЕНИЕ

Нержавеющая сталь матовая
Ультранизкий профиль
Поворотные переключатели эффект нерж. стали Dolce Stil Novo
Решетки нержавеющей сталь, покрытие Titanium
Горелки Blade Flame

ФУНКЦИОНАЛЬНОСТЬ

Автоматический электроподжиг
5 газовых горелок
Левая - 3,5 кВт
Задняя центральная - 1,6 кВт
Передняя центральная - 1,0 кВт
Задняя правая - 2,4 кВт
Передняя правая - 1,0 кВт

БЕЗОПАСНОСТЬ

Газ-контроль

АКСЕССУАРЫ в КОМПЛЕКТЕ

Жиклеры для других типов газа в комплекте: G30 GPL сжиженный газ

ТЕХНИЧЕСКИЕ ХАРАКТЕРИСТИКИ

Тип газа: G20 природный газ
Номинальная мощность: 1 Вт
Номинальная мощность газа: 9,4 кВт
Напряжение: 220-240 В
Частота тока: 50/60 Гц



NEW

PXL664

Газовая варочная панель, 60 см, нержавеющая сталь матовая



ЭСТЕТИКА И УПРАВЛЕНИЕ

Нержавеющая сталь матовая
Ультразвуковой профиль
Поворотные переключатели эффект нерж. стали Dolce Stil Novo
Решетки нержавеющая сталь, покрытие Titanium
Горелки Blade Flame

ФУНКЦИОНАЛЬНОСТЬ

Автоматический электроподжиг
4 газовые горелки
Передняя левая - 1,0 кВт
Задняя левая - 2,8 кВт
Задняя правая - 1,6 кВт
Передняя правая - 1,6 кВт

БЕЗОПАСНОСТЬ

Газ-контроль

АКСЕССУАРЫ В КОМПЛЕКТЕ

Жиклеры для других типов газа в комплекте: G30 GPL сжиженный газ

ТЕХНИЧЕСКИЕ ХАРАКТЕРИСТИКИ

Тип газа: G20 природный газ
Номинальная мощность: 1 Вт
Номинальная мощность газа: 7,1 кВт
Напряжение: 220-240 В
Частота тока: 50/60 Гц



КРДСN60B

Комплект решеток ПТИЦЫ для варочных панелей

Комплект из 4 решеток
Для варочных панелей PXL664, PVL664CN

КРДСN75B Комплект из 5 решеток, для варочных панелей PXL675L, PVL675CN
КРДСN100B Комплект из 6 решеток, для варочных панелей PXL6106, PVL6106CN



КРДСN60I

Комплект решеток НАСЕКОМЫЕ для варочных панелей

Комплект из 4 решеток
Для варочных панелей PXL664, PVL664CN

КРДСN75I Комплект из 5 решеток, для варочных панелей PXL675L, PVL675CN
КРДСN100I Комплект из 6 решеток, для варочных панелей PXL6106, PVL6106CN



КРДСN60F

Комплект решеток ФРУКТЫ для варочных панелей

Комплект из 4 решеток
Для варочных панелей PXL664, PVL664CN

КРДСN75F Комплект из 5 решеток, для варочных панелей PXL675L, PVL675CN
КРДСN100F Комплект из 6 решеток, для варочных панелей PXL6106, PVL6106CN



КРДСN60L

Комплект решеток ЛИСТЬЯ для варочных панелей

Комплект из 4 решеток
Для варочных панелей PXL664, PVL664CN

КРДСN75L Комплект из 5 решеток, для варочных панелей PXL675L, PVL675CN
КРДСN100L Комплект из 6 решеток, для варочных панелей PXL6106, PVL6106CN

NEW

PVL6106CN

Газовая варочная панель, 100 см, черная стеклокерамика, прямой край



ЭСТЕТИКА и УПРАВЛЕНИЕ

Черная стеклокерамика
Ультранизкий профиль
Поворотные переключатели черные Dolce Stil Novo
Решетки нержавеющая сталь, покрытие Titanium
Горелки Blade Flame

ФУНКЦИОНАЛЬНОСТЬ

Автоматический электроподжиг
6 газовых горелок
Левая - 3,5 кВт
Задняя левая - 1,6 кВт
Передняя левая - 1,0 кВт
Задняя правая - 2,4 кВт
Правая - 3,5 кВт
Передняя правая - 1,0 кВт

БЕЗОПАСНОСТЬ

Газ-контроль

АКСЕССУАРЫ в КОМПЛЕКТЕ

Жиклеры для других типов газа в комплекте: G30 GPL сжиженный газ

ТЕХНИЧЕСКИЕ ХАРАКТЕРИСТИКИ

Тип газа: G20 Природный газ
Номинальная мощность: 1 Вт
Номинальная мощность газа - 12,9 кВт
Напряжение: 220-240 В
Частота тока: 50/60 Гц



NEW

PVL675LCN

Газовая варочная панель, 70 см, черная стеклокерамика, прямой край



ЭСТЕТИКА и УПРАВЛЕНИЕ

Черная стеклокерамика
Ультранизкий профиль
Поворотные переключатели черные Dolce Stil Novo
Решетки нержавеющая сталь, покрытие Titanium
Горелки Blade Flame

ФУНКЦИОНАЛЬНОСТЬ

Автоматический электроподжиг
5 газовых горелок
Левая - 3,5 кВт
Задняя центральная - 1,6 кВт
Передняя центральная - 1,0 кВт
Задняя правая - 2,4 кВт
Передняя правая - 1,0 кВт

БЕЗОПАСНОСТЬ

Газ-контроль

АКСЕССУАРЫ в КОМПЛЕКТЕ

Жиклеры для других типов газа в комплекте: G30 GPL сжиженный газ

ТЕХНИЧЕСКИЕ ХАРАКТЕРИСТИКИ

Тип газа: G20 Природный газ
Номинальная мощность: 1 Вт
Номинальная мощность газа - 9,4 кВт
Напряжение: 220-240 В
Частота тока: 50/60 Гц





NEW

PVL664CN

Газовая варочная панель, 60 см, черная стеклокерамика, прямой край



ЭСТЕТИКА и УПРАВЛЕНИЕ

Черная стеклокерамика
Ультранизкий профиль
Поворотные переключатели черные Dolce Stil Novo
Решетки нержавеющей сталь, покрытие Titanium
Горелки Blade Flame

ФУНКЦИОНАЛЬНОСТЬ

Автоматический электроподжиг
4 газовые горелки
Передняя левая - 1,0 кВт
Задняя левая - 2,8 кВт
Задняя правая - 1,6 кВт
Передняя правая - 1,6 кВт

БЕЗОПАСНОСТЬ

Газ-контроль

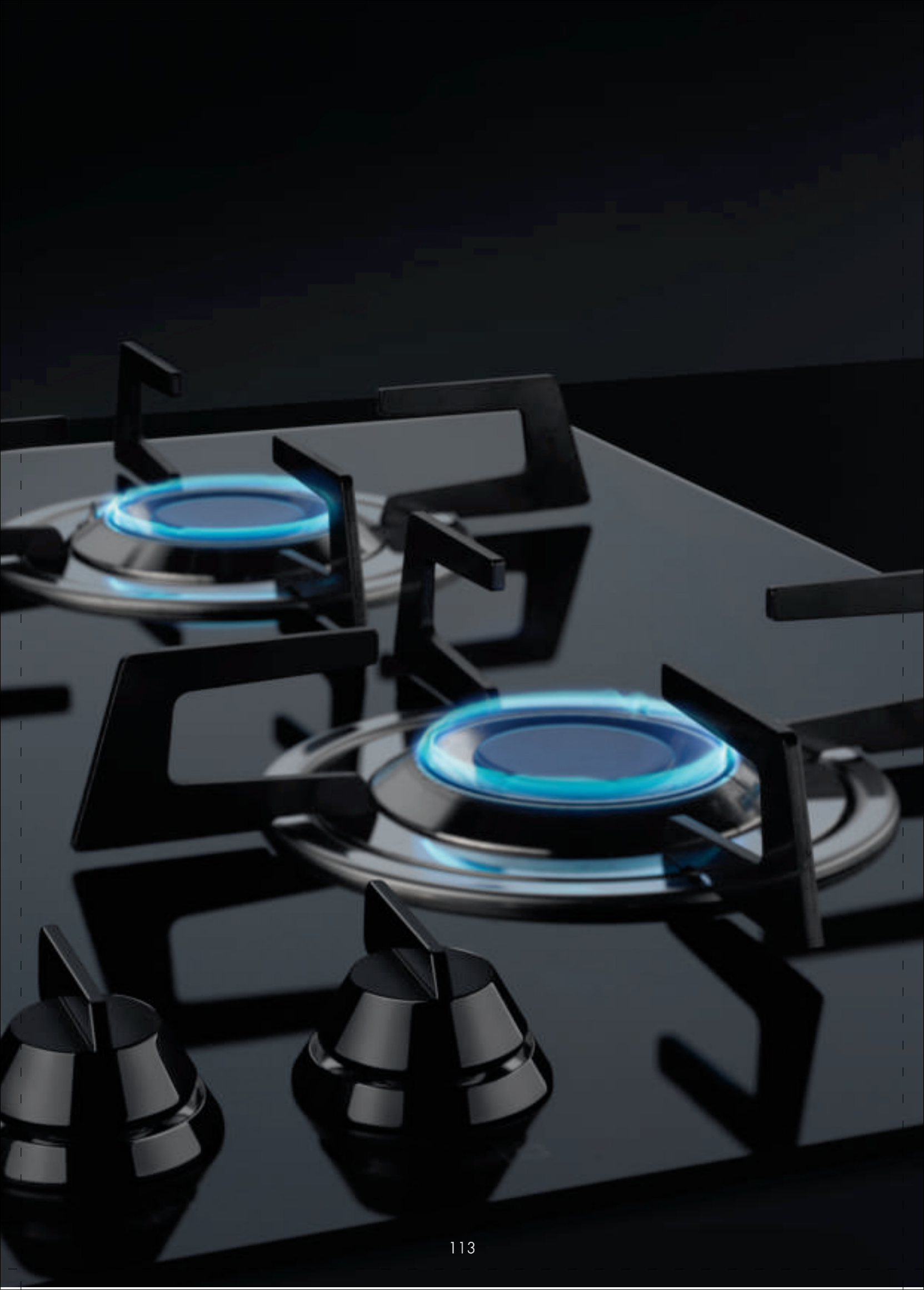
АКСЕССУАРЫ в КОМПЛЕКТЕ

Жиклеры для других типов газа в комплекте: G30 GPL сжиженный газ

ТЕХНИЧЕСКИЕ ХАРАКТЕРИСТИКИ

Тип газа: G20 Природный газ
Номинальная мощность: 1 Вт
Номинальная мощность газа: 7,1 кВт
Напряжение: 220-240 В
Частота тока: 50/60 Гц





NEW

PV675CNR

Газовая варочная панель, 70 см, черная стеклокерамика, профиль медный, прямой край



ЭСТЕТИКА и УПРАВЛЕНИЕ

Черная стеклокерамика
Профиль медный
Поворотные переключатели - черные Dolce Stil Novo
Чугунные решетки
Крышки горелок эмалированные

ФУНКЦИОНАЛЬНОСТЬ

Автоматический электроподжиг
5 газовых горелок
Передняя левая - 1,1 кВт
Задняя левая - 1,7 кВт
Центральная - 4,2 кВт
Задняя правая - 2,6 кВт
Передняя правая - 1,1 кВт

БЕЗОПАСНОСТЬ

Газ-контроль

АКСЕССУАРЫ в КОМПЛЕКТЕ

Жиклеры для других типов газа в комплекте: G30 GPL
сжиженный газ
1 чугунная решетка Wok

ТЕХНИЧЕСКИЕ ХАРАКТЕРИСТИКИ

Тип газа: G20/ G25 природный газ
Номинальная мощность: 1 Вт
Номинальная мощность газа: 10,7 кВт
Напряжение: 220-240 В
Частота тока: 50/60 Гц



PV675CNR

Черная стеклокерамика, прямой край,
профиль нержавеющая сталь

NEW

PV664LCNX

Газовая варочная панель, 65 см, черная стеклокерамика, профиль нержавеющая сталь, прямой край



ЭСТЕТИКА и УПРАВЛЕНИЕ

Черная стеклокерамика
Профиль нержавеющая сталь
Поворотные переключатели - черные Dolce Stil Novo
Чугунные решетки
Крышки горелок эмалированные

ФУНКЦИОНАЛЬНОСТЬ

Автоматический электроподжиг
4 газовые горелки
Левая - 3,1 кВт
Задняя центральная - 1,7 кВт
Передняя центральная - 1,1 кВт
Правая - 2,6 кВт

БЕЗОПАСНОСТЬ

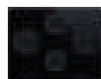
Газ-контроль

АКСЕССУАРЫ в КОМПЛЕКТЕ

Жиклеры для других типов газа в комплекте: G30 GPL
сжиженный газ

ТЕХНИЧЕСКИЕ ХАРАКТЕРИСТИКИ

Тип газа: G20/ G25 природный газ
Номинальная мощность: 1 Вт
Номинальная мощность газа: 8,5 кВт
Напряжение: 220-240 В
Частота тока: 50/60 Гц



PV664LCNR

Черная стеклокерамика, профиль медный,
прямой край



NEW

PV632CNR

Газовая варочная панель, 38 см, черная стеклокерамика, профиль медный, прямой край



ЭСТЕТИКА и УПРАВЛЕНИЕ

Черная стеклокерамика
Профиль медный
Поворотные переключатели черные Dolce Stil Novo
Чугунные решетки
Крышки горелок эмалированные

ФУНКЦИОНАЛЬНОСТЬ

Автоматический электроподжиг
2 газовые горелки
Передняя - 1,1 кВт
Задняя - 3,1 кВт

БЕЗОПАСНОСТЬ

Газ-контроль

АКСЕССУАРЫ в КОМПЛЕКТЕ

Жиклеры для других типов газа в комплекте: G30 GPL сжиженный газ

ТЕХНИЧЕСКИЕ ХАРАКТЕРИСТИКИ

Тип газа: G20/ G25 природный газ
Номинальная мощность: 1 Вт
Номинальная мощность газа: 4,2 кВт
Напряжение: 220-240 В
Частота тока: 50/60 Гц



PV632CNX

Черная стеклокерамика, профиль нержавеющей сталь, прямой край

NEW

PV631CNX

Газовая варочная панель, 38 см, черная стеклокерамика, профиль нержавеющей сталь, прямой край



ЭСТЕТИКА и УПРАВЛЕНИЕ

Черная стеклокерамика
Профиль нержавеющей сталь
Поворотные переключатели черные Dolce Stil Novo
Чугунные решетки
Крышки горелок эмалированные

ФУНКЦИОНАЛЬНОСТЬ

Автоматический электроподжиг
1 газовая горелка

БЕЗОПАСНОСТЬ

Газ-контроль

АКСЕССУАРЫ в КОМПЛЕКТЕ

Жиклеры для других типов газа в комплекте: G30 GPL сжиженный газ
1 чугунная решетка Wok

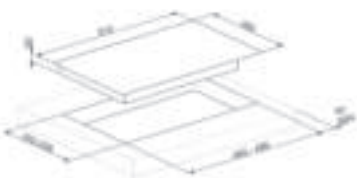
ТЕХНИЧЕСКИЕ ХАРАКТЕРИСТИКИ

Тип газа: G20 Природный газ
Номинальная мощность: 1 Вт
Номинальная мощность газа: 6 кВт
Напряжение: 220-240 В
Частота тока: 50/60 Гц



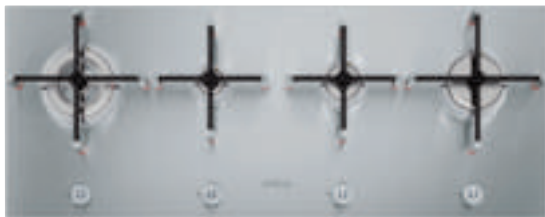
PV631CNR

Черная стеклокерамика, профиль медный, прямой край



PX140

Газовая варочная панель, 100 см, нержавеющая сталь матовая



ЭСТЕТИКА и УПРАВЛЕНИЕ

Нержавеющая сталь матовая
Ультранизкий профиль
Поворотные переключатели Linea с подсветкой
Чугунные решетки с алюминиевыми ножками
Крышки горелок никелированные

ФУНКЦИОНАЛЬНОСТЬ

Автоматический электроподжиг
4 газовые горелки с вертикальным пламенем
Левая – 4,2 кВт
Центральная левая – 1,05 кВт
Центральная правая – 1,7 кВт
Правая – 3,0 кВт

БЕЗОПАСНОСТЬ

Газ-контроль

АКСЕССУАРЫ в КОМПЛЕКТЕ

Жиклеры для других типов газа в комплекте: G30 GPL сжиженный газ

ТЕХНИЧЕСКИЕ ХАРАКТЕРИСТИКИ

Тип газа: G20 природный газ
Номинальная мощность: 5 Вт
Номинальная мощность газа: 9,95 кВт
Напряжение: 220-240 В
Частота тока: 50/60 Гц



PV175CB

Газовая варочная панель, 72 см, белая стеклокерамика, прямой край



ЭСТЕТИКА и УПРАВЛЕНИЕ

Белая стеклокерамика
Ультранизкий профиль
Поворотные переключатели Linea белые
Чугунные решетки
Крышки горелок эмалированные

ФУНКЦИОНАЛЬНОСТЬ

Автоматический электроподжиг
5 ультранизких газовых горелок с вертикальным пламенем
Передняя левая – 1,1 кВт
Задняя левая – 1,7 кВт
Центральная – 3,5 кВт
Задняя правая – 2,6 кВт
Передняя правая – 1,7 кВт

БЕЗОПАСНОСТЬ

Газ-контроль

АКСЕССУАРЫ в КОМПЛЕКТЕ

Жиклеры для других типов газа в комплекте: G30 GPL сжиженный газ, G110 городской газ

ТЕХНИЧЕСКИЕ ХАРАКТЕРИСТИКИ

Тип газа: G20 природный газ
Номинальная мощность: 1 Вт
Номинальная мощность газа: 10,6 кВт
Напряжение: 220-240 В
Частота тока: 50/60 Гц



PV175CN

Черная стеклокерамика, прямой край

PV164CN

Газовая варочная панель, 60 см, черная стеклокерамика, прямой край



ЭСТЕТИКА и УПРАВЛЕНИЕ

Черная стеклокерамика
Ультранизкий профиль
Поворотные переключатели Linea белые
Чугунные решетки
Крышки горелок эмалированные

ФУНКЦИОНАЛЬНОСТЬ

Автоматический электроподжиг
4 ультранизкие газовые горелки с вертикальным пламенем
Передняя левая – 1,7 кВт
Задняя левая – 1,7 кВт
Задняя правая – 3,0 кВт
Передняя правая – 1,1 кВт

БЕЗОПАСНОСТЬ

Газ-контроль

АКСЕССУАРЫ в КОМПЛЕКТЕ

Жиклеры для других типов газа в комплекте: G30 GPL сжиженный газ, G110 городской газ

ТЕХНИЧЕСКИЕ ХАРАКТЕРИСТИКИ

Тип газа: G20 природный газ
Номинальная мощность: 1 Вт
Номинальная мощность газа: 7,5 кВт
Напряжение: 220-240 В
Частота тока: 50/60 Гц



PV164CB

Белая стеклокерамика, прямой край



PV175N-1

Газовая варочная панель, 72 см, черное стекло, скошенный край



ЭСТЕТИКА и УПРАВЛЕНИЕ

Черное стекло
Поворотные переключатели Linea черные
Чугунные решетки
Крышки горелок эмалированные

ФУНКЦИОНАЛЬНОСТЬ

Автоматический электроподжиг
5 ультранизких газовых горелок с вертикальным пламенем
Передняя левая: 1,1 кВт
Задняя левая: 1,7 кВт
Центральная: 3,2 кВт
Задняя правая: 2,6 кВт
Передняя правая: 1,7 кВт

БЕЗОПАСНОСТЬ

Газ-контроль

АКСЕССУАРЫ в КОМПЛЕКТЕ

Жиклеры для других типов газа в комплекте: G30 GPL сжиженный газ, G110 городской газ

ТЕХНИЧЕСКИЕ ХАРАКТЕРИСТИКИ

Тип газа: G20/ G25 природный газ
Номинальная мощность: 1 Вт
Номинальная мощность газа: 10,5 кВт
Напряжение: 220-240 В
Частота тока: 50/60 Гц



PV175B-1
Белое стекло, скошенный край



PV175S-1
Серебристое стекло Stopsol, скошенный край

PV164N-1

Газовая варочная панель, 60 см, черное стекло, скошенный край



ЭСТЕТИКА и УПРАВЛЕНИЕ

Черное стекло
Поворотные переключатели Linea черные
Чугунные решетки
Крышки горелок эмалированные

ФУНКЦИОНАЛЬНОСТЬ

Автоматический электроподжиг
4 ультранизких газовых горелок с вертикальным пламенем
Передняя левая: 1,7 кВт
Задняя левая: 1,7 кВт
Задняя правая: 3,0 кВт
Передняя правая: 1,1 кВт

БЕЗОПАСНОСТЬ

Газ-контроль

АКСЕССУАРЫ в КОМПЛЕКТЕ

Жиклеры для других типов газа в комплекте: G30 GPL сжиженный газ, G110 городской газ

ТЕХНИЧЕСКИЕ ХАРАКТЕРИСТИКИ

Тип газа: G20/ G25 природный газ
Номинальная мощность: 1 Вт
Номинальная мощность газа: 7,5 кВт
Напряжение: 220-240 В
Частота тока: 50/60 Гц



PV164B-1
Белое стекло, скошенный край



PV164S-1
Серебристое стекло Stopsol, скошенный край

PV163N-1

Газовая варочная панель, 60 см, черное стекло, скошенный край



ЭСТЕТИКА и УПРАВЛЕНИЕ

Черное стекло
Поворотные переключатели Linea черные
Чугунные решетки
Крышки горелок эмалированные

ФУНКЦИОНАЛЬНОСТЬ

Автоматический электроподжиг
3 ультранизкие газовые горелки с вертикальным пламенем
Левая: 3,2 кВт
Задняя правая: 2,6 кВт
Передняя правая: 1,1 кВт

БЕЗОПАСНОСТЬ

Газ-контроль

АКСЕССУАРЫ в КОМПЛЕКТЕ

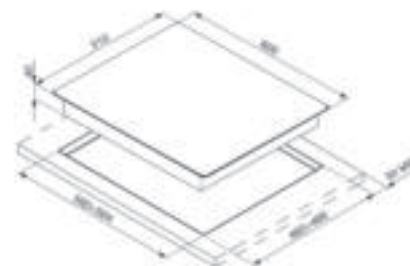
Жиклеры для других типов газа в комплекте: G30 GPL сжиженный газ, G110 городской газ

ТЕХНИЧЕСКИЕ ХАРАКТЕРИСТИКИ

Тип газа: G20/ G25 природный газ
Номинальная мощность: 1 Вт
Номинальная мощность газа: 7,1 кВт
Напряжение: 220-240 В
Частота тока: 50/60 Гц



PV163S-1
Серебристое стекло Stopsol, скошенный край



P1752X

Газовая варочная панель, 72,5 см, нержавеющая сталь матовая



ЭСТЕТИКА и УПРАВЛЕНИЕ

Нержавеющая сталь матовая
Поворотные переключатели Linea
Чугунные решетки
Крышки горелок эмалированные

ФУНКЦИОНАЛЬНОСТЬ

Автоматический электроподжиг
5 газовых горелок
Передняя левая – 1,1 кВт
Задняя левая – 2,6 кВт
Центральная – 4,2 кВт
Задняя правая – 1,7 кВт
Передняя правая – 1,7 кВт

БЕЗОПАСНОСТЬ

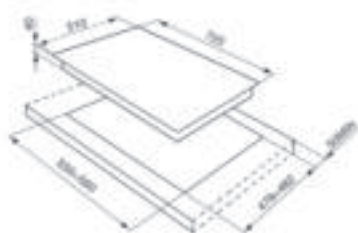
Газ-контроль

АКСЕССУАРЫ в КОМПЛЕКТЕ

Жиклеры для других типов газа в комплекте: G30 GPL сжиженный газ

ТЕХНИЧЕСКИЕ ХАРАКТЕРИСТИКИ

Тип газа: G20 природный газ
Номинальная мощность: 1 Вт
Номинальная мощность газа: 11,3 кВт
Напряжение: 220-240 В
Частота тока: 50/60 Гц



P1641X

Газовая варочная панель, 60 см, нержавеющая сталь матовая



ЭСТЕТИКА и УПРАВЛЕНИЕ

Нержавеющая сталь матовая
Поворотные переключатели Linea
Чугунные решетки
Крышки горелок эмалированные

ФУНКЦИОНАЛЬНОСТЬ

Автоматический электроподжиг
4 газовые горелки
Левая – 3,5 кВт
Задняя центральная – 1,7 кВт
Передняя центральная – 1,1 кВт
Правая – 2,6 кВт

БЕЗОПАСНОСТЬ

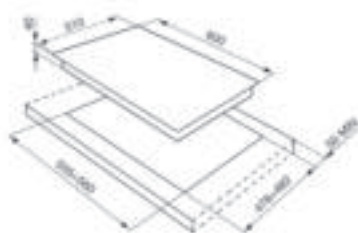
Газ-контроль

АКСЕССУАРЫ в КОМПЛЕКТЕ

Жиклеры для других типов газа в комплекте: G30 GPL сжиженный газ

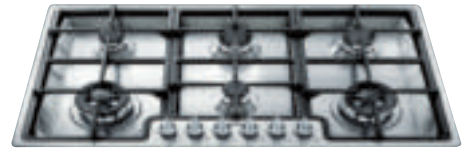
ТЕХНИЧЕСКИЕ ХАРАКТЕРИСТИКИ

Тип газа: G20 Природный газ
Номинальная мощность: 1 Вт
Номинальная мощность газа - 8,9 кВт
Напряжение: 220-240 В
Частота тока: 50/60 Гц



PGF96

Газовая варочная панель, 90 см, нержавеющая сталь матовая



ЭСТЕТИКА и УПРАВЛЕНИЕ

Нержавеющая сталь матовая
Низкий монтаж с бортиком 3 мм
Поворотные переключатели Linea и Classica в комплекте
Чугунные решетки
Крышки горелок эмалированные

ФУНКЦИОНАЛЬНОСТЬ

Автоматический электроподжиг
6 газовых горелок
Передняя левая – 4,0 кВт
Задняя левая – 1,05 кВт
Передняя центральная – 1,05 кВт
Задняя центральная – 1,8 кВт
Задняя правая – 1,8 кВт
Передняя правая – 4,0 кВт

БЕЗОПАСНОСТЬ

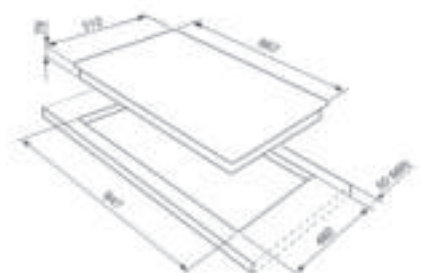
Газ-контроль

АКСЕССУАРЫ в КОМПЛЕКТЕ

Жиклеры для других типов газа в комплекте: G30 GPL сжиженный газ
2 чугунных решетки Wok

ТЕХНИЧЕСКИЕ ХАРАКТЕРИСТИКИ

Тип газа: G20 природный газ
Номинальная мощность: 1 Вт
Номинальная мощность газа: 13,7 кВт
Напряжение: 220-240 В
Частота тока: 50/60 Гц



PGF95-4

Газовая варочная панель, 87 см, нержавеющая сталь матовая



ЭСТЕТИКА и УПРАВЛЕНИЕ

Нержавеющая сталь матовая, низкий монтаж с бортиком 3 мм
Поворотные переключатели Linea и Classica в комплекте
Чугунные решетки
Крышки горелок эмалированные

ФУНКЦИОНАЛЬНОСТЬ

Автоматический электроподжиг
5 газовых горелок
Передняя левая – 1,8 кВт
Задняя левая – 1,8 кВт
Центральная – 4,0 кВт
Задняя правая – 1,8 кВт
Передняя правая – 1,05 кВт

БЕЗОПАСНОСТЬ

Газ-контроль

АКСЕССУАРЫ в КОМПЛЕКТЕ

Жиклеры для других типов газа в комплекте: G30 GPL сжиженный газ
1 чугунная решетка Wok

ТЕХНИЧЕСКИЕ ХАРАКТЕРИСТИКИ

Тип газа: G20 Природный газ
Номинальная мощность: 1 Вт
Номинальная мощность газа: 10,45 кВт
Напряжение: 220-240 В
Частота тока: 50/60 Гц

PGF75-4

Газовая варочная панель, 72 см, нержавеющая сталь матовая



ЭСТЕТИКА и УПРАВЛЕНИЕ

Нержавеющая сталь матовая, низкий монтаж с бортиком 3 мм
Поворотные переключатели Linea и Classica в комплекте
Чугунные решетки
Крышки горелок эмалированные

ФУНКЦИОНАЛЬНОСТЬ

Автоматический электроподжиг
5 газовых горелок
Передняя левая – 1,05 кВт
Задняя левая – 1,8 кВт
Центральная – 4,0 кВт
Задняя правая – 1,8 кВт
Передняя правая – 1,05 кВт

БЕЗОПАСНОСТЬ

Газ-контроль

АКСЕССУАРЫ в КОМПЛЕКТЕ

Жиклеры для других типов газа в комплекте: G30 GPL сжиженный газ
1 чугунная решетка Wok

ТЕХНИЧЕСКИЕ ХАРАКТЕРИСТИКИ

Тип газа: G20 Природный газ
Номинальная мощность: 1 Вт
Номинальная мощность газа: 9,7 кВт
Напряжение: 220-240 В
Частота тока: 50/60 Гц

PGF64-4

Газовая варочная панель, 62 см, нержавеющая сталь матовая



ЭСТЕТИКА и УПРАВЛЕНИЕ

Нержавеющая сталь матовая, низкий монтаж с бортиком 3 мм
Поворотные переключатели Linea и Classica в комплекте
Чугунные решетки
Крышки горелок эмалированные

ФУНКЦИОНАЛЬНОСТЬ

Автоматический электроподжиг
4 газовые горелки
Левая – 4,00 кВт
Передняя центральная – 1,05 кВт
Задняя центральная – 1,05 кВт
Правая – 2,6 кВт

БЕЗОПАСНОСТЬ

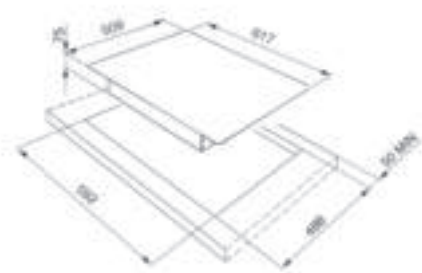
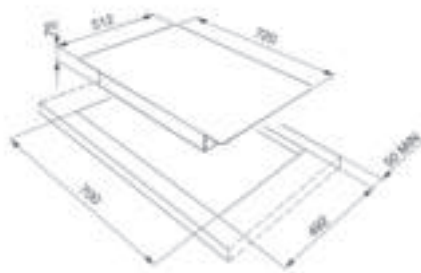
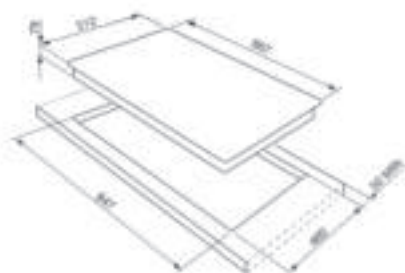
Газ-контроль

АКСЕССУАРЫ в КОМПЛЕКТЕ

Жиклеры для других типов газа в комплекте: G30 GPL сжиженный газ
1 чугунная решетка Wok

ТЕХНИЧЕСКИЕ ХАРАКТЕРИСТИКИ

Тип газа: G20 Природный газ
Номинальная мощность: 1 Вт
Номинальная мощность газа: 8,7 кВт
Напряжение: 220-240 В
Частота тока: 50/60 Гц



SE70SGH-5

Газовая варочная панель, 72 см, нержавеющая сталь матовая



ЭСТЕТИКА и УПРАВЛЕНИЕ

Нержавеющая сталь матовая
Поворотные переключатели Classica
Чугунные решетки
Крышки горелок эмалированные

ФУНКЦИОНАЛЬНОСТЬ

Автоматический электроподжиг
5 газовых горелок, 1 ультрабыстрая с двойным управлением
Передняя левая – 1,05 кВт
Задняя левая – 2,55 кВт
Центральная – 5,0 кВт
Задняя правая – 1,65 кВт
Передняя правая – 1,65 кВт

БЕЗОПАСНОСТЬ

Газ-контроль

АКСЕССУАРЫ в КОМПЛЕКТЕ

Жиклеры для других типов газа в комплекте: G30 GPL сжиженный газ

ТЕХНИЧЕСКИЕ ХАРАКТЕРИСТИКИ

Тип газа: G20 Природный газ
Номинальная мощность: 1 Вт
Номинальная мощность газа: 11,9 кВт
Напряжение: 220-240 В
Частота тока: 50/60 Гц



SER60SGH3

Газовая варочная панель, 60 см, нержавеющая сталь матовая



ЭСТЕТИКА и УПРАВЛЕНИЕ

Нержавеющая сталь матовая
Поворотные переключатели Classica
Чугунные решетки
Крышки горелок эмалированные

ФУНКЦИОНАЛЬНОСТЬ

Автоматический электроподжиг
4 газовые горелки
Левая – 3,9 кВт
Задняя центральная – 1,65 кВт
Передняя центральная – 1,05 кВт
Правая – 2,55 кВт

БЕЗОПАСНОСТЬ

Газ-контроль

АКСЕССУАРЫ в КОМПЛЕКТЕ

Жиклеры для других типов газа в комплекте: G30 GPL сжиженный газ

ТЕХНИЧЕСКИЕ ХАРАКТЕРИСТИКИ

Тип газа: G20 Природный газ
Номинальная мощность: 1 Вт
Номинальная мощность газа: 9,15 кВт
Напряжение: 220-240 В
Частота тока: 50/60 Гц



NEW

SIM693WLDR

Индукционная варочная панель, 90 см, Multizone, профиль медный, прямой край



ЭСТЕТИКА и УПРАВЛЕНИЕ

Профиль медный
Управление Touch control, слайдер
Прямой край

ФУНКЦИОНАЛЬНОСТЬ

6 индукционных зон приготовления
Правая - Multizone - 2,1 + 2,1 кВт (Booster 3,6 кВт), 385x230 мм
Центральная - Multizone - 2,1 + 2,1 кВт (Booster 3,6 кВт), 385x230 мм
Левая - Multizone - 2,1 + 2,1 кВт (Booster 3,6 кВт), 385x230 мм
9 уровней мощности
6 таймеров окончания приготовления
Акустический сигнал окончания приготовления
Функция поддержания кипения
Поддержание тепла
Плавление/ приготовление при низкой температуре
Опция Пауза
Индикация оставшегося времени
Индикация остаточного тепла
Режим Showroom

БЕЗОПАСНОСТЬ

Автоматическое выключение при прилипании жидкости
Автоматическое выключение при перегреве
Блокировка управления

АКСЕССУАРЫ В КОМПЛЕКТЕ

1 скребок

ТЕХНИЧЕСКИЕ ХАРАКТЕРИСТИКИ

Номинальная мощность: 10,8 кВт
Напряжение: 220-240 В
Частота тока: 50/60 Гц
Сила тока: 47 А

SIM693WLDX

Профиль нержавеющая сталь

NEW

SIM693DW

Индукционная варочная панель, 90 см, Multizone, прямой край, белая



ЭСТЕТИКА и УПРАВЛЕНИЕ

Белая стеклокерамика
Управление Touch control, слайдер
Прямой край

ФУНКЦИОНАЛЬНОСТЬ

6 индукционных зон приготовления
Правая - Multizone - 2,1 + 2,1 кВт (Booster 3,6 кВт), 385x230 мм
Центральная - Multizone - 2,1 + 2,1 кВт (Booster 3,6 кВт), 385x230 мм
Левая - Multizone - 2,1 + 2,1 кВт (Booster 3,6 кВт), 385x230 мм
9 уровней мощности
6 таймеров окончания приготовления
Акустический сигнал окончания приготовления
Функция поддержания кипения
Поддержание тепла
Плавление/ приготовление при низкой температуре
Опция Пауза
Индикация оставшегося времени
Индикация остаточного тепла
Режим Showroom

БЕЗОПАСНОСТЬ

Автоматическое выключение при пролипании жидкости
Автоматическое выключение при перегреве
Блокировка управления

АКСЕССУАРЫ В КОМПЛЕКТЕ

1 скребок

ТЕХНИЧЕСКИЕ ХАРАКТЕРИСТИКИ

Номинальная мощность: 10,8 кВт
Напряжение: 220-240 В
Частота тока: 50/60 Гц
Сила тока: 47 А



NEW

SIM662WLDX

Индукционная варочная панель, 60 см, Multizone, профиль нержавеющей сталь, прямой край

**ЭСТЕТИКА и УПРАВЛЕНИЕ**

Профиль нержавеющей сталь
Управление Touch control, слайдер
Прямой край

ФУНКЦИОНАЛЬНОСТЬ

4 индукционные зоны приготовления
Правая Multizone - 2, 1+2, 1 кВт (Booster 3,6 кВт), 385x230 мм
Левая Multizone - 2, 1+2, 1 кВт (Booster 3,6 кВт), 385x230 мм
9 уровней мощности
4 таймера окончания приготовления
Акустический сигнал окончания приготовления
Функция поддержания кипения
Поддержание тепла
Плавление/ приготовление при низкой температуре
Опция Пауза
Индикация оставшегося времени
Индикация оставшегося тепла
Режим Showroom

БЕЗОПАСНОСТЬ

Автоматическое выключение при приливании жидкости
Автоматическое выключение при перегреве
Блокировка управления

АКСЕССУАРЫ в КОМПЛЕКТЕ

1 скребок

ТЕХНИЧЕСКИЕ ХАРАКТЕРИСТИКИ

Номинальная мощность: 7,2 кВт
Напряжение: 220-240 В
Частота тока: 50/60 Гц
Сила тока: 32 А

SIM662WLDX

Профиль медный

NEW

SIM662DW

Индукционная варочная панель, 60 см, Multizone, прямой край, белая

**ЭСТЕТИКА и УПРАВЛЕНИЕ**

Белая стеклокерамика
Управление Touch control (слайдер)
Прямой край

ФУНКЦИОНАЛЬНОСТЬ

4 индукционные зоны приготовления
Правая Multizone - 2, 1+2, 1 кВт (Booster 3,6 кВт), 385x230 мм
Левая Multizone - 2, 1+2, 1 кВт (Booster 3,6 кВт), 385x230 мм
9 уровней мощности
4 таймера окончания приготовления
Акустический сигнал окончания приготовления
Функция поддержания кипения
Поддержание тепла
Плавление/ приготовление при низкой температуре
Опция Пауза
Индикация оставшегося времени
Индикация оставшегося тепла
Режим Showroom

БЕЗОПАСНОСТЬ

Автоматическое выключение при проливание жидкости
Автоматическое выключение при перегреве
Блокировка управления от детей

АКСЕССУАРЫ в КОМПЛЕКТЕ

1 скребок

ТЕХНИЧЕСКИЕ ХАРАКТЕРИСТИКИ

Номинальная мощность: 7,2 кВт
Напряжение: 220-240 В
Частота тока: 50/60 Гц
Сила тока: 32 А

NEW

SIM631WLDX

Индукционная варочная панель, 38 см, Multizone, профиль медный, прямой край

**ЭСТЕТИКА и УПРАВЛЕНИЕ**

Профиль медный
Управление Touch control, слайдер
Прямой край

ФУНКЦИОНАЛЬНОСТЬ

2 индукционные зоны приготовления
Multizone - 2, 1 + 2, 1 кВт (Booster 3,6 кВт), 385x230 мм
9 уровней мощности
2 таймера окончания приготовления
Акустический сигнал окончания приготовления
Функция поддержания кипения
Поддержание тепла
Плавление/ приготовление при низкой температуре
Опция Пауза
Индикация оставшегося времени
Индикация остаточного тепла
Режим Showroom

БЕЗОПАСНОСТЬ

Автоматическое выключение при приливании жидкости
Автоматическое выключение при перегреве
Блокировка управления

АКСЕССУАРЫ в КОМПЛЕКТЕ

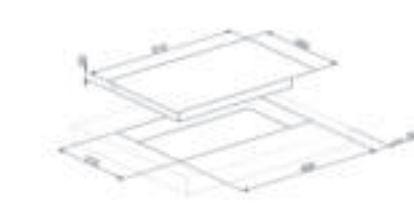
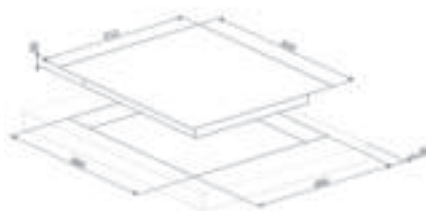
1 скребок

ТЕХНИЧЕСКИЕ ХАРАКТЕРИСТИКИ

Номинальная мощность: 3,1 кВт
Напряжение: 220-240 В
Частота тока: 50/60 Гц
Сила тока: 16 А

SIM631WLDX

Профиль нержавеющей сталь



SIM592B

Индукционная варочная панель, 86 см, Multizone, скошенный край



ЭСТЕТИКА и УПРАВЛЕНИЕ

Управление Touch control, слайдер
Скошенный край

ФУНКЦИОНАЛЬНОСТЬ

5 индукционных зон приготовления
Правая Multizone - 1,85+1,85 кВт (Booster 2,7+2,7 кВт), 390x180 мм
Левая Multizone - 1,85+1,85 кВт (Booster 2,7+2,7 кВт), 390x180 мм
Центральная - 2,8 кВт (Booster 5,4 кВт), Ø 300 мм
9 уровней мощности
5 таймеров окончания приготовления
Акустический сигнал окончания приготовления
Функция поддержания кипения
Плавление/приготовление при низкой температуре
Опция Пауза
Индикация оставшегося времени
Индикация остаточного тепла

БЕЗОПАСНОСТЬ

Автоматическое выключение при приливании жидкости
Автоматическое выключение при перегреве
Блокировка управления

ТЕХНИЧЕСКИЕ ХАРАКТЕРИСТИКИ

Номинальная мощность: 10,2 кВт
Напряжение: 220-240 В
Частота тока: 50/60 Гц
Сила тока: 48 А

SIM571B

Индукционная варочная панель, 65 см, Multizone, скошенный край



ЭСТЕТИКА и УПРАВЛЕНИЕ

Управление Touch control, слайдер
Скошенный край

ФУНКЦИОНАЛЬНОСТЬ

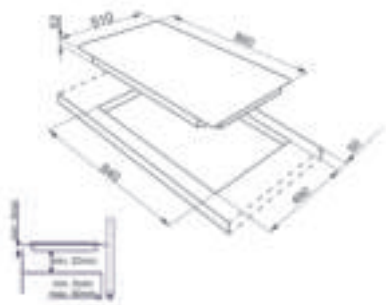
3 индукционные зоны приготовления
Левая Multizone - 1,85+1,85 кВт (Booster 2,7+2,7 кВт), 390x180 мм
Правая - 2,8 кВт (Booster 5,4 кВт), Ø 300 мм
9 уровней мощности
3 таймера окончания приготовления
Акустический сигнал окончания приготовления
Функция поддержания кипения
Плавление/приготовление при низкой температуре
Опция Пауза
Индикация оставшегося времени
Индикация остаточного тепла

БЕЗОПАСНОСТЬ

Автоматическое выключение при приливании жидкости
Автоматическое выключение при перегреве
Блокировка управления

ТЕХНИЧЕСКИЕ ХАРАКТЕРИСТИКИ

Номинальная мощность: 7,2 кВт
Напряжение: 220-240 В
Частота тока: 50/60 Гц
Сила тока: 32 А



SIM562B

Индукционная варочная панель, 60 см, Multizone, скошенный край



ЭСТЕТИКА и УПРАВЛЕНИЕ

Управление Touch control, слайдер
Скошенный край

ФУНКЦИОНАЛЬНОСТЬ

4 индукционные зоны приготовления
Правая – 1,75 + 1,75 кВт (Booster 2,4 + 2,4 кВт),
390x230 мм
Левая – 1,75 + 1,75 кВт (Booster 2,4 + 2,4 кВт),
390x230 мм
9 уровней мощности
4 таймера окончания приготовления
Акустический сигнал окончания приготовления
Ограничение потребляемой мощности
Индикация оставшегося времени
Индикация остаточного тепла

БЕЗОПАСНОСТЬ

Автоматическое выключение при приливании жидкости
Автоматическое выключение при перегреве
Блокировка управления

ТЕХНИЧЕСКИЕ ХАРАКТЕРИСТИКИ

Номинальная мощность: 7,2 кВт
Напряжение: 220-240 В
Частота тока: 50/60 Гц
Сила тока: 32 А

SIM561B

Индукционная варочная панель, 60 см, Multizone, скошенный край



ЭСТЕТИКА и УПРАВЛЕНИЕ

Управление Touch control, слайдер
Скошенный край

ФУНКЦИОНАЛЬНОСТЬ

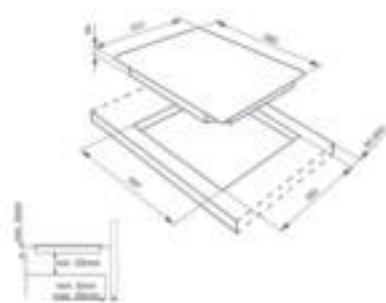
4 индукционные зоны приготовления
Правая – 1,75 + 1,75 кВт (Booster 2,4 + 2,4 кВт),
390x230 мм
Передняя левая - 1,2 кВт (Booster 2.0 кВт), Ø 145 мм
Задняя левая – 2,2 кВт (Booster 3,3 кВт), Ø 210 мм
9 уровней мощности
4 таймера окончания приготовления
Акустический сигнал окончания приготовления
Ограничение потребляемой мощности
Индикация оставшегося времени
Индикация остаточного тепла

БЕЗОПАСНОСТЬ

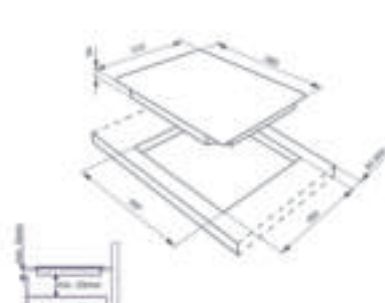
Автоматическое выключение при приливании жидкости
Автоматическое выключение при перегреве
Блокировка управления

ТЕХНИЧЕСКИЕ ХАРАКТЕРИСТИКИ

Номинальная мощность: 7,2 кВт
Напряжение: 220-240 В
Частота тока: 50/60 Гц
Сила тока: 32 А



SIM562B



SIM561B

SI5952B

Индукционная варочная панель, 90 см, скошенный край



ЭСТЕТИКА и УПРАВЛЕНИЕ

Управление Touch control
Скошенный край

ФУНКЦИОНАЛЬНОСТЬ

5 индукционных зон приготовления
Передняя левая – 1,4 кВт (Booster 2,2 кВт), Ø 145 мм
Задняя левая – 1,85 кВт (Booster 3,0 кВт), Ø 180 мм
Центральная – 2,0 кВт (Booster 3,7 кВт), Ø 270 мм
Передняя правая – 1,4 кВт (Booster 2,2 кВт), Ø 145 мм
Задняя правая – 2,3 кВт (Booster 3,7 кВт), Ø 210 мм
9 уровней мощности
5 таймеров окончания приготовления
Акустический сигнал окончания приготовления
Функция поддержания кипения
Поддержание тепла
Плавление/ приготовление при низкой температуре
Опция Пауза
Индикация оставшегося времени
Индикация остаточного тепла

БЕЗОПАСНОСТЬ

Автоматическое выключение при приливании жидкости
Автоматическое выключение при перегреве
Блокировка управления

АКСЕССУАРЫ В КОМПЛЕКТЕ

1 скребок

ТЕХНИЧЕСКИЕ ХАРАКТЕРИСТИКИ

Номинальная мощность: 7,2 кВт
Напряжение: 220-240 В
Частота тока: 50/60 Гц
Сила тока: 32 А

SIH5935B

Индукционная варочная панель, 90 см, скошенный край



ЭСТЕТИКА и УПРАВЛЕНИЕ

Управление Touch control, слайдер
Скошенный край

ФУНКЦИОНАЛЬНОСТЬ

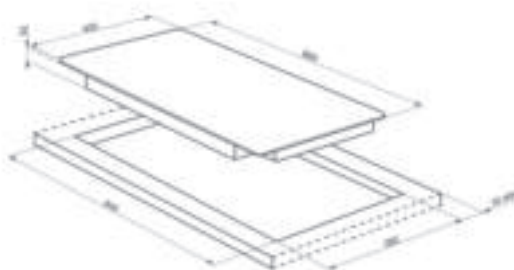
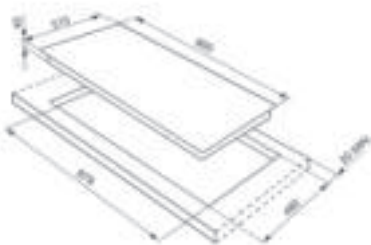
3 индукционные зоны приготовления
Левая – 1,85 кВт (Booster 2,7 кВт), Ø 180 мм
Центральная – 1,85 кВт (Booster 2,7 кВт), Ø 180 мм
Правая – 2,8 кВт (Booster 5,4 кВт), Ø 300 мм
9 уровней мощности
3 таймера окончания приготовления
Акустический сигнал окончания приготовления
Функция поддержания кипения
Плавление/ приготовление при низкой температуре
Опция Пауза
Индикация остаточного тепла

БЕЗОПАСНОСТЬ

Автоматическое выключение при приливании жидкости
Автоматическое выключение при перегреве
Блокировка управления

ТЕХНИЧЕСКИЕ ХАРАКТЕРИСТИКИ

Номинальная мощность: 7,2 кВт
Напряжение: 220-240 В
Частота тока: 50/60 Гц
Сила тока: 32 А



SI5643D

Индукционная варочная панель, 60 см, прямой край



ЭСТЕТИКА и УПРАВЛЕНИЕ

Ультранизкий профиль или уровень со столешницей
Управление Touch control
Прямой край

ФУНКЦИОНАЛЬНОСТЬ

4 индукционные зоны приготовления
Передняя левая: 2,3 кВт (Booster – 3,0 кВт), Ø 210 мм
Задняя левая: 1,3 кВт (Booster – 1,4 кВт), Ø 160 мм
Передняя правая: 1,3 кВт (Booster – 1,4 кВт), Ø 160 мм
Задняя правая: 2,3 кВт (Booster – 3,0 кВт), Ø 210 мм
9 уровней мощности
4 таймера окончания приготовления
Акустический сигнал окончания приготовления
Индикация оставшегося времени
Индикация остаточного тепла

БЕЗОПАСНОСТЬ

Автоматическое выключение при перегреве
Блокировка управления

АКСЕССУАРЫ в КОМПЛЕКТЕ

1 скребок

ТЕХНИЧЕСКИЕ ХАРАКТЕРИСТИКИ

Номинальная мощность: 7,4 кВт
Напряжение: 220-240 В
Частота тока: 50/60 Гц
Сила тока: 33 А

SI5633B

Индукционная варочная панель, 60 см, скошенный край



ЭСТЕТИКА и УПРАВЛЕНИЕ

Управление Touch control
Скошенный край

ФУНКЦИОНАЛЬНОСТЬ

3 индукционные зоны приготовления
Передняя левая – 1,2 кВт (Booster 1,65 кВт), Ø 145 мм
Задняя левая – 2,1 кВт (Booster 2,5 кВт), Ø 210 мм
Правая – 2,1 кВт (Booster 4,0 кВт), Ø 280 мм
9 уровней мощности
3 таймера окончания приготовления
Акустический сигнал окончания приготовления
Ограничение потребляемой мощности
Функция поддержания кипения
Индикация оставшегося времени
Индикация остаточного тепла

БЕЗОПАСНОСТЬ

Автоматическое выключение при приливании жидкости
Автоматическое выключение при перегреве
Блокировка управления

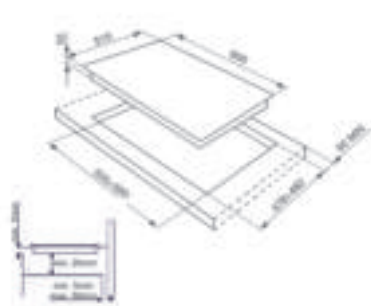
ТЕХНИЧЕСКИЕ ХАРАКТЕРИСТИКИ

Номинальная мощность: 7,2 кВт
Напряжение: 220-240 В
Частота тока: 50/60 Гц
Сила тока: 32 А

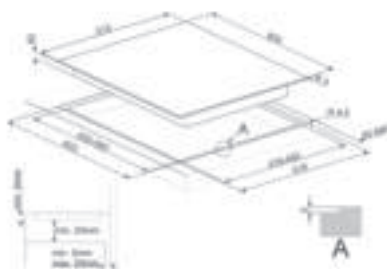


SI5643B

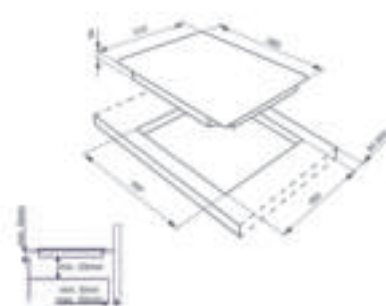
Скошенный край



SI5643D
SI5643B



SI5643D уровень со столешницей



SI5633B

PI964P

Индукционная варочная панель, 60 см, рамка кремовая



ЭСТЕТИКА И УПРАВЛЕНИЕ

Рамка кремовая
Поворотные переключатели Victoria, эффект нерж. стали

ФУНКЦИОНАЛЬНОСТЬ

4 индукционные зоны приготовления
Передняя левая: 2,3 кВт (Booster – 3,0 кВт), Ø 210 мм
Задняя левая: 1,3 кВт (Booster – 1,4 кВт), Ø 160 мм
Передняя правая: 1,3 кВт (Booster – 1,4 кВт), Ø 160 мм
Задняя правая: 2,3 кВт (Booster – 3,0 кВт), Ø 210 мм
9 уровней мощности
Индикация остаточного тепла

БЕЗОПАСНОСТЬ

Автоматическое выключение при перегреве

АКСЕССУАРЫ В КОМПЛЕКТЕ

1 скребок

ТЕХНИЧЕСКИЕ ХАРАКТЕРИСТИКИ

Номинальная мощность: 7,4 кВт
Напряжение: 220-240 В
Частота тока: 50/60 Гц
Сила тока: 33 А

PI964X

Индукционная варочная панель, 60 см, рамка нержавеющая сталь



ЭСТЕТИКА И УПРАВЛЕНИЕ

Рамка нержавеющая сталь
Поворотные переключатели Victoria, эффект нерж. стали

ФУНКЦИОНАЛЬНОСТЬ

4 индукционные зоны приготовления
Передняя левая: 2,3 кВт (Booster – 3,0 кВт), Ø 210 мм
Задняя левая: 1,3 кВт (Booster – 1,4 кВт), Ø 160 мм
Передняя правая: 1,3 кВт (Booster – 1,4 кВт), Ø 160 мм
Задняя правая: 2,3 кВт (Booster – 3,0 кВт), Ø 210 мм
9 уровней мощности
Индикация остаточного тепла

БЕЗОПАСНОСТЬ

Автоматическое выключение при перегреве

АКСЕССУАРЫ В КОМПЛЕКТЕ

1 скребок

ТЕХНИЧЕСКИЕ ХАРАКТЕРИСТИКИ

Номинальная мощность: 7,4 кВт
Напряжение: 220-240 В
Частота тока: 50/60 Гц
Сила тока: 33 А

PI964B

Индукционная варочная панель, 60 см, рамка белая



ЭСТЕТИКА И УПРАВЛЕНИЕ

Рамка белая
Поворотные переключатели Victoria, эффект нерж. стали
Рамка белая

ФУНКЦИОНАЛЬНОСТЬ

4 индукционные зоны приготовления
Передняя левая: 2,3 кВт (Booster – 3,0 кВт), Ø 210 мм
Задняя левая: 1,3 кВт (Booster – 1,4 кВт), Ø 160 мм
Передняя правая: 1,3 кВт (Booster – 1,4 кВт), Ø 160 мм
Задняя правая: 2,3 кВт (Booster – 3,0 кВт), Ø 210 мм
9 уровней мощности
Индикация остаточного тепла

БЕЗОПАСНОСТЬ

Автоматическое выключение при перегреве

АКСЕССУАРЫ В КОМПЛЕКТЕ

1 скребок

ТЕХНИЧЕСКИЕ ХАРАКТЕРИСТИКИ

Номинальная мощность: 7,4 кВт
Напряжение: 220-240 В
Частота тока: 50/60 Гц
Сила тока: 33 А



PI964N

Рамка черная





PI764PO

Индукционная варочная панель, 60 см, рамка кремовая, фурнитура латунная



ЭСТЕТИКА И УПРАВЛЕНИЕ

Рамка кремовая
Фурнитура латунная
Поворотные переключатели латунные Cortina и Coloniale в комплекте

ФУНКЦИОНАЛЬНОСТЬ

4 индукционные зоны приготовления
Передняя левая: 2,3 кВт (Booster – 3,0 кВт), Ø 210 мм
Задняя левая: 1,3 кВт (Booster – 1,4 кВт), Ø 160 мм
Передняя правая: 1,3 кВт (Booster – 1,4 кВт), Ø 160 мм
Задняя правая: 2,3 кВт (Booster – 3,0 кВт), Ø 210 мм
9 уровней мощности
Индикация остаточного тепла

БЕЗОПАСНОСТЬ

Автоматическое выключение при перегреве

АКСЕССУАРЫ В КОМПЛЕКТЕ

1 скребок
Поворотные переключатели Coloniale

ТЕХНИЧЕСКИЕ ХАРАКТЕРИСТИКИ

Номинальная мощность: 7,4 кВт
Напряжение: 220-240 В
Частота тока: 50/60 Гц
Сила тока: 33 А



PI764AO
Рамка антрацит, фурнитура латунная + ручки Coloniale в комплекте



PI764BS
Рамка белая, фурнитура состаренное серебро

P775AO

Стеклокерамическая варочная панель, 72 см, рамка антрацит, фурнитура латунная



ЭСТЕТИКА И УПРАВЛЕНИЕ

Рамка антрацит
Фурнитура латунная
Поворотные переключатели Cortina

ФУНКЦИОНАЛЬНОСТЬ

5 зон приготовления Hi-Light
Передняя левая – 1,8 кВт, Ø 184 мм
Задняя левая – 1,2 кВт, Ø 148 мм
Центральная – 2,0 кВт, Ø 148-253 мм
Передняя правая – 1,2 кВт, Ø 148 мм
Задняя правая – 2,4 кВт, Ø 144-214 мм
6 уровней мощности
Индикация остаточного тепла

БЕЗОПАСНОСТЬ

Автоматическое выключение при перегреве

АКСЕССУАРЫ В КОМПЛЕКТЕ

1 скребок

ТЕХНИЧЕСКИЕ ХАРАКТЕРИСТИКИ

Номинальная мощность: 8,6 кВт
Напряжение: 220-240 В
Частота тока: 50/60 Гц
Сила тока: 38 А



P775PO
Рамка кремовая, фурнитура латунная

P764PO

Стеклокерамическая варочная панель, 60 см, рамка кремовая, фурнитура латунная



ЭСТЕТИКА И УПРАВЛЕНИЕ

Рамка кремовая
Фурнитура латунная
Поворотные переключатели Cortina

ФУНКЦИОНАЛЬНОСТЬ

4 зоны приготовления Hi-Light
Передняя левая: 2,0 кВт, Ø120- 180 мм
Задняя левая: 1,2 кВт, Ø 148 мм
Передняя правая: 1,2 кВт, Ø 148 мм
Задняя правая: 2,4 кВт, Ø 144-214 мм
6 уровней мощности
Индикация остаточного тепла

БЕЗОПАСНОСТЬ

Автоматическое выключение при перегреве

АКСЕССУАРЫ В КОМПЛЕКТЕ

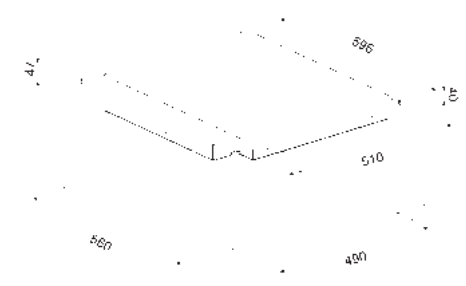
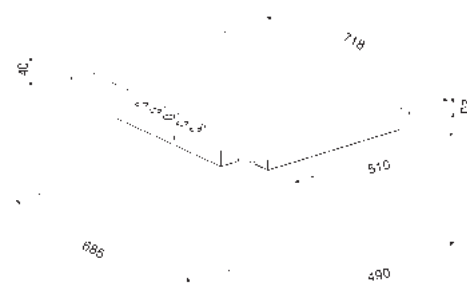
1 скребок

ТЕХНИЧЕСКИЕ ХАРАКТЕРИСТИКИ

Номинальная мощность: 6,8 кВт
Напряжение: 220-240 В
Частота тока: 50/60 Гц
Сила тока: 30 А



P764AO
Рамка антрацит, фурнитура латунная



P875P

Стеклокерамическая варочная панель, 72 см, рамка кремовая, фурнитура позолоченная и латунная в комплекте



ЭСТЕТИКА и УПРАВЛЕНИЕ

Рамка кремовая
Поворотные переключатели Coloniale позолоченные и латунные в комплекте

ФУНКЦИОНАЛЬНОСТЬ

5 зон приготовления Hi-Light
Передняя левая: 1,8 кВт, Ø 184 мм
Задняя левая: 1,2 кВт, Ø 148 мм
Центральная: 2,0 кВт, Ø 148x253 мм
Передняя правая: 1,2 кВт, Ø 148 мм
Задняя правая: 2,4 кВт, Ø 144-214 мм
6 уровней мощности
Индикация остаточного тепла

БЕЗОПАСНОСТЬ

Автоматическое выключение при перегреве

АКСЕССУАРЫ в КОМПЛЕКТЕ

1 скребок

ТЕХНИЧЕСКИЕ ХАРАКТЕРИСТИКИ

Номинальная мощность: 8,6 кВт
Напряжение: 220-240 В
Частота тока: 50/60 Гц
Сила тока: 38 А



P875A

Рамка антрацит, фурнитура позолоченная и латунная в комплекте

P864A-9

Стеклокерамическая варочная панель, 60 см, рамка антрацит, фурнитура позолоченная и латунная в комплекте



ЭСТЕТИКА и УПРАВЛЕНИЕ

Рамка антрацит
Поворотные переключатели Coloniale позолоченные и латунные в комплекте

ФУНКЦИОНАЛЬНОСТЬ

4 зоны приготовления Hi-Light
Передняя левая: 2,0 кВт, Ø 124 - 184 мм
Задняя левая: 1,2 кВт, Ø 148 мм
Передняя правая: 1,2 кВт, Ø 148 мм
Задняя правая: 2,3 кВт, Ø 144-214 мм
6 уровней мощности
Индикация остаточного тепла

АКСЕССУАРЫ в КОМПЛЕКТЕ

1 скребок

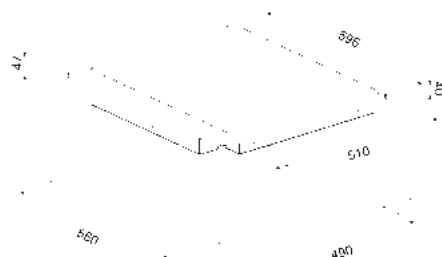
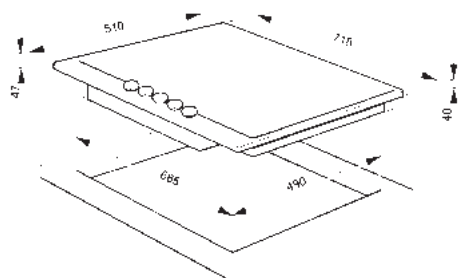
ТЕХНИЧЕСКИЕ ХАРАКТЕРИСТИКИ

Номинальная мощность: 6,8 кВт
Напряжение: 220-240 В
Частота тока: 50/60 Гц
Сила тока: 30 А



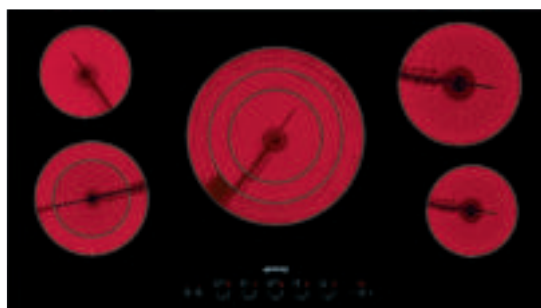
P864P-9

Рамка кремовая, фурнитура позолоченная и латунная в комплекте



SE2951TC2

Стеклокерамическая варочная панель, 90 см, скошенный край



ЭСТЕТИКА и УПРАВЛЕНИЕ

Управление Touch control
Скошенный край

ФУНКЦИОНАЛЬНОСТЬ

5 зон приготовления Hi-Light
Передняя левая: 0,8-2,0 кВт, Ø 140-180 мм
Задняя левая: 1,2 кВт, Ø 140 мм
Центральная: 0,75-1,65-2,7 кВт, Ø 140-210-270 мм
Задняя правая: 2,0 кВт, Ø 195 мм
Передняя правая: 1,2 кВт, Ø 140 мм
9 уровней мощности
5 таймеров окончания приготовления
Акустический сигнал окончания приготовления
Ограничение потребляемой мощности
Индикация оставшегося времени
Индикация остаточного тепла
Режим Showroom

БЕЗОПАСНОСТЬ

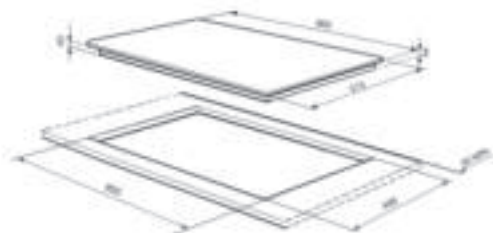
Автоматическое выключение при приливании жидкости
Автоматическое выключение при перегреве
Блокировка управления

АКСЕССУАРЫ В КОМПЛЕКТЕ

1 скребок

ТЕХНИЧЕСКИЕ ХАРАКТЕРИСТИКИ

Номинальная мощность: 9,1 кВт
Напряжение: 220-240 В
Частота тока: 50/60 Гц
Сила тока: 40 А





SE2773TC2

Стеклокерамическая варочная панель, 77 см, скошенный край



ЭСТЕТИКА и УПРАВЛЕНИЕ

Управление Touch control
Скошенный край

ФУНКЦИОНАЛЬНОСТЬ

5 зон приготовления Hi-Light
Передняя левая: 1,8 кВт, Ø 180 мм
Задняя левая: 1,2 кВт, Ø 140 мм
Центральная: 1,4 – 2,2 кВт, Ø 170 - 265 мм
Задняя правая: 1,1 – 2,4 кВт, Ø 140-210 мм
Передняя правая: 1,2 кВт, Ø 140 мм
9 уровней мощности
5 таймеров окончания приготовления
Акустический сигнал окончания приготовления
Ограничение потребляемой мощности
Индикация оставшегося времени
Индикация остаточного тепла

БЕЗОПАСНОСТЬ

Автоматическое выключение при приливании жидкости
Автоматическое выключение при перегреве
Блокировка управления

АКСЕССУАРЫ в КОМПЛЕКТЕ

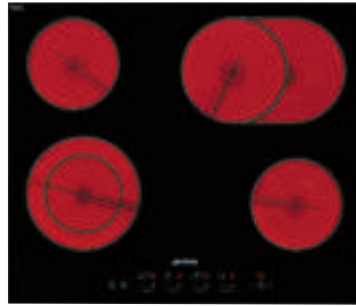
1 скребок

ТЕХНИЧЕСКИЕ ХАРАКТЕРИСТИКИ

Номинальная мощность: 8,8 кВт
Напряжение: 220-240 В
Частота тока: 50/60 Гц
Сила тока: 39 А

SE2664CX2

Стеклокерамическая варочная панель, 60 см, рамка эффект нерж. стали



ЭСТЕТИКА и УПРАВЛЕНИЕ

Рамка эффект нерж. стали
Управление Touch control

ФУНКЦИОНАЛЬНОСТЬ

4 зоны приготовления Hi-Light
Передняя левая: 0,8-2,0 кВт, Ø 120-180 мм
Задняя левая: 1,2 кВт, Ø 140 мм
Передняя правая: 1,2 кВт, Ø 140 мм
Задняя правая: 1,4 – 2,2 кВт, Ø 170-265 мм
9 уровней мощности
4 таймера окончания приготовления
Акустический сигнал окончания приготовления
Ограничение потребляемой мощности
Индикация остаточного тепла

БЕЗОПАСНОСТЬ

Автоматическое выключение при приливании жидкости
Автоматическое выключение при перегреве
Блокировка управления

АКСЕССУАРЫ в КОМПЛЕКТЕ

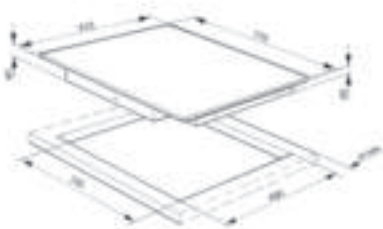
1 скребок

ТЕХНИЧЕСКИЕ ХАРАКТЕРИСТИКИ

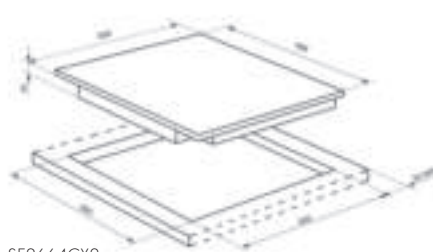
Номинальная мощность: 6,6 кВт
Напряжение: 220-240 В
Частота тока: 50/60 Гц
Сила тока: 29 А



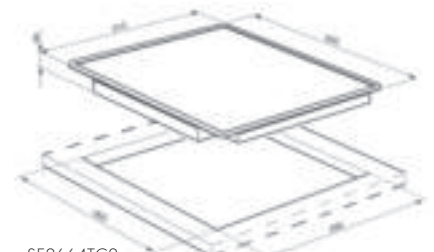
SE2664TC2
Скошенный край



SE2773TC2



SE2664CX2



SE2664TC2

SE2641CX2

Стеклокерамическая варочная панель, 60 см, рамка эффект нерж. стали



ЭСТЕТИКА и УПРАВЛЕНИЕ

Рамка эффект нерж. стали
Управление Touch control

ФУНКЦИОНАЛЬНОСТЬ

4 зоны приготовления Hi-Light
Передняя левая: 1,8 кВт, Ø 180 мм
Задняя левая: 1,2 кВт, Ø 140 мм
Передняя правая: 1,2 кВт, Ø 140 мм
Задняя правая: 1,1 – 2,4 кВт, Ø 140-210 мм
9 уровней мощности
4 таймера окончания приготовления
Акустический сигнал окончания приготовления
Ограничение потребляемой мощности
Индикация остаточного тепла

БЕЗОПАСНОСТЬ

Автоматическое выключение при прилипании жидкости
Автоматическое выключение при перегреве
Блокировка управления

АКСЕССУАРЫ в КОМПЛЕКТЕ

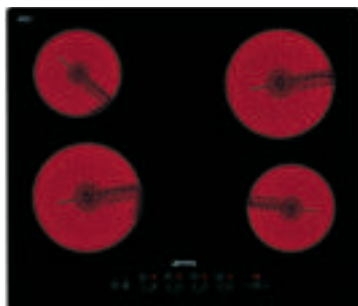
1 скребок

ТЕХНИЧЕСКИЕ ХАРАКТЕРИСТИКИ

Номинальная мощность: 6,6 кВт
Напряжение: 220-240 В
Частота тока: 50/60 Гц
Сила тока: 29 А

SE2640TD2

Стеклокерамическая варочная панель, 60 см, прямой край



ЭСТЕТИКА и УПРАВЛЕНИЕ

Управление Touch control
Прямой край

ФУНКЦИОНАЛЬНОСТЬ

4 зоны приготовления Hi-Light
Передняя левая: 1,8 кВт, Ø 180 мм
Задняя левая: 1,2 кВт, Ø 140 мм
Передняя правая: 1,2 кВт, Ø 140 мм
Задняя правая: 1,8 кВт, Ø 180 мм
9 уровней мощности
4 таймера окончания приготовления
Акустический сигнал окончания приготовления
Ограничение потребляемой мощности
Индикация остаточного тепла

БЕЗОПАСНОСТЬ

Автоматическое выключение при прилипании жидкости
Автоматическое выключение при перегреве
Блокировка управления

АКСЕССУАРЫ в КОМПЛЕКТЕ

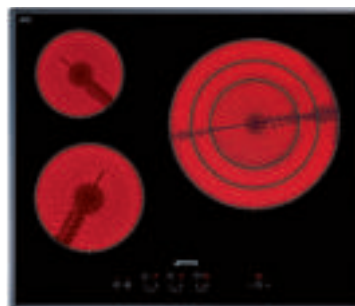
1 скребок

ТЕХНИЧЕСКИЕ ХАРАКТЕРИСТИКИ

Номинальная мощность: 6,0 кВт
Напряжение: 220-240 В
Частота тока: 50/60 Гц
Сила тока: 26 А

SE630TCE2

Стеклокерамическая варочная панель, 60 см, скошенный край



ЭСТЕТИКА и УПРАВЛЕНИЕ

Управление Touch control
Скошенный край

ФУНКЦИОНАЛЬНОСТЬ

3 зоны приготовления Hi-Light
Передняя левая: 1,8 кВт, Ø 180 мм
Задняя левая: 1,2 кВт, Ø 140 мм
Правая: 0,75-1,6-2,7 кВт, Ø 140-210-270 мм
9 уровней мощности
3 таймера окончания приготовления
Акустический сигнал окончания приготовления
Ограничение потребляемой мощности
Индикация остаточного тепла

БЕЗОПАСНОСТЬ

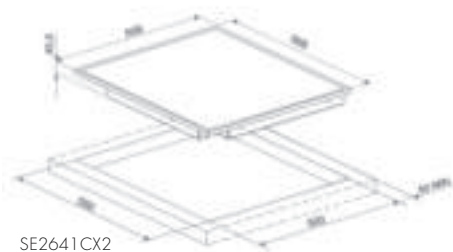
Автоматическое выключение при прилипании жидкости
Автоматическое выключение при перегреве
Блокировка управления

ТЕХНИЧЕСКИЕ ХАРАКТЕРИСТИКИ

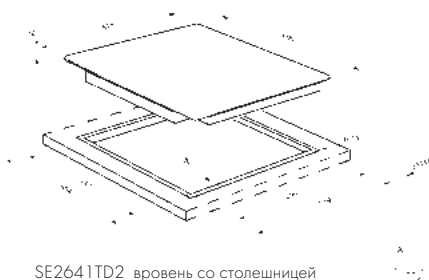
Номинальная мощность: 5,7 кВт
Напряжение: 220-240 В
Частота тока: 50/60 Гц
Сила тока: 25 А



SE2641TD2
Прямой край



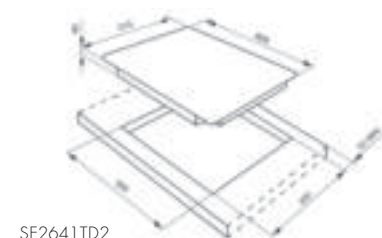
SE2641CX2



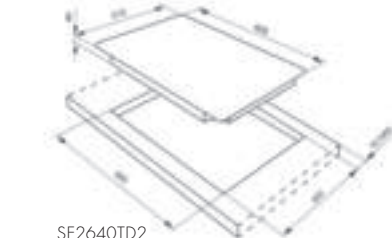
SE2641TD2 вровень со столешницей



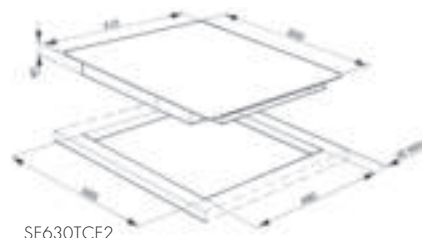
SE2640TD2 вровень со столешницей



SE2641TD2



SE2640TD2



SE630TCE2

PDXF1 16RS

Газовая варочная панель, 116 см, нержавеющая сталь матовая, монтаж вровень со столешницей



ЭСТЕТИКА и УПРАВЛЕНИЕ

Нержавеющая сталь матовая
Поворотные переключатели Classica
Чугунные решетки
Крышки горелок эмалированные

ФУНКЦИОНАЛЬНОСТЬ

Автоматический электроподжиг
4 газовые горелки
Левая – 1,05 кВт
Центральная левая – 2,5 кВт
Центральная правая – 1,75 кВт
Правая – 1,75 кВт

БЕЗОПАСНОСТЬ

Газ-контроль

АКСЕССУАРЫ в КОМПЛЕКТЕ

Жиклеры для других типов газа в комплекте: G30GPL сжиженный газ

ТЕХНИЧЕСКИЕ ХАРАКТЕРИСТИКИ

Тип газа: природный G20
Номинальная мощность: 1 Вт
Номинальная мощность газа: 7,05 кВт
Напряжение: 220-240 В
Частота тока: 50/60 Гц

PGF30B

Электрический гриль, 30 см, нержавеющая сталь матовая, монтаж с бортиком 3 мм



ЭСТЕТИКА и УПРАВЛЕНИЕ

Нержавеющая сталь матовая
Поворотные переключатели Linea и Classica в комплекте
Чугунная решетка

ФУНКЦИОНАЛЬНОСТЬ

Мощность 1,8 кВт
9 уровней мощности
Съемный поддон

ТЕХНИЧЕСКИЕ ХАРАКТЕРИСТИКИ

Номинальная мощность: 1,8 кВт
Напряжение: 220-240 В
Частота тока: 50/60 Гц
Сила тока: 8 А

PGF30T-1

Электрический гриль Terrap Yaki, 30 см, нержавеющая сталь матовая, монтаж с бортиком 3 мм



ЭСТЕТИКА и УПРАВЛЕНИЕ

Нержавеющая сталь
Поворотные переключатели Linea и Classica в комплекте

ФУНКЦИОНАЛЬНОСТЬ

2 индукционные зоны приготовления
Мощность передней зоны 1,8 кВт
Мощность задней зоны 1,8 кВт
5 уровней мощности
Индикация остаточного тепла

БЕЗОПАСНОСТЬ

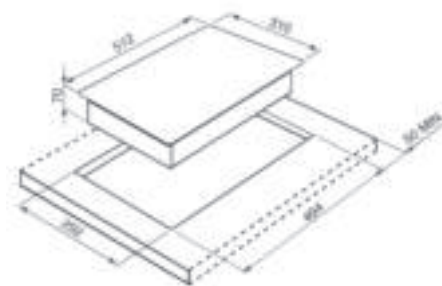
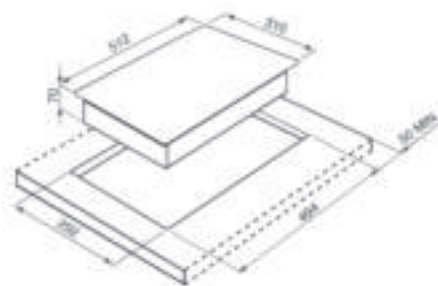
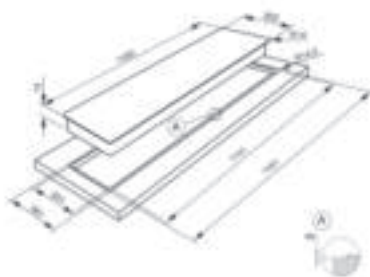
Автоматическое выключение при перегреве
Блокировка управления

АКСЕССУАРЫ в КОМПЛЕКТЕ

1 скребок

ТЕХНИЧЕСКИЕ ХАРАКТЕРИСТИКИ

Номинальная мощность: 3,0 кВт
Напряжение: 220-240 В
Частота тока: 50/60 Гц
Сила тока: 13 А



PGF32I-1

Индукционная варочная панель, 30 см, рамка нержавеющая сталь матовая, монтаж с бортиком 3 мм



ЭСТЕТИКА И УПРАВЛЕНИЕ

Рамка нержавеющая сталь матовая
Поворотные переключатели Linea и Classica в комплекте

ФУНКЦИОНАЛЬНОСТЬ

2 индукционные зоны приготовления
Передняя: 1,4 кВт (Booster – 2,2 кВт), Ø 145 мм
Задняя: 1,8 кВт (Booster – 3,0 кВт), Ø 210 мм
9 уровней мощности
Индикация остаточного тепла

БЕЗОПАСНОСТЬ

Автоматическое выключение при перегреве
Блокировка управления

ТЕХНИЧЕСКИЕ ХАРАКТЕРИСТИКИ

Номинальная мощность: 3,6 кВт
Напряжение: 220-240 В
Частота тока: 50/60 Гц
Сила тока: 16 А

PGF32C

Стеклокерамическая варочная панель, 30 см, рамка нержавеющая сталь матовая, монтаж с бортиком 3 мм



ЭСТЕТИКА И УПРАВЛЕНИЕ

Рамка нержавеющая сталь матовая
Поворотные переключатели Linea и Classica в комплекте

ФУНКЦИОНАЛЬНОСТЬ

2 зоны приготовления Hi-Light
Передняя: 1,2 кВт, Ø 140 мм
Задняя: 1,8 кВт, Ø 180 мм
9 уровней мощности
Индикация оставшегося времени
Индикация остаточного тепла

АКСЕССУАРЫ В КОМПЛЕКТЕ

1 скребок

ТЕХНИЧЕСКИЕ ХАРАКТЕРИСТИКИ

Номинальная мощность: 3,0 кВт
Напряжение: 220-240 В
Частота тока: 50/60 Гц
Сила тока: 13 А

PGF32G

Газовая варочная панель, 30 см, нержавеющая сталь матовая, монтаж с бортиком 3 мм



ЭСТЕТИКА И УПРАВЛЕНИЕ

Нержавеющая сталь
Поворотные переключатели Linea и Classica в комплекте
Чугунные решетки
Стандартные горелки
Крышки горелок эмалированные

ФУНКЦИОНАЛЬНОСТЬ

Автоматический электроподжиг
2 газовые горелки
Передняя – 1,05 кВт
Задняя – 2,5 кВт

БЕЗОПАСНОСТЬ

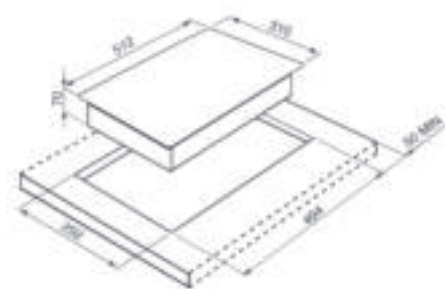
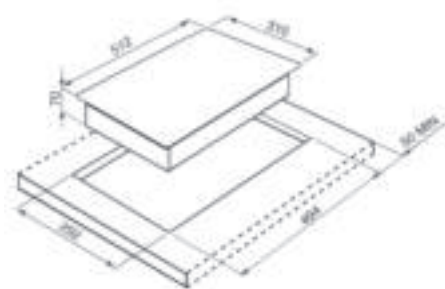
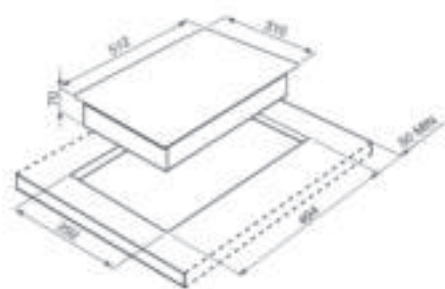
Газ-контроль

АКСЕССУАРЫ В КОМПЛЕКТЕ

Жиклеры для других типов газа в комплекте: G30 GPL
сжиженный газ

ТЕХНИЧЕСКИЕ ХАРАКТЕРИСТИКИ

Тип газа: природный G20
Номинальная мощность: 1 Вт
Номинальная мощность газа: 3,55 кВт
Напряжение: 220-240 В
Частота тока: 50/60 Гц



PGF31G-1

Газовая варочная панель, 30 см, нержавеющая сталь матовая, монтаж с бортиком 3 мм



ЭСТЕТИКА и УПРАВЛЕНИЕ

Нержавеющая сталь матовая
Поворотные переключатели Linea и Classica в комплекте
Чугунные решетки
Крышки горелок эмалированные

ФУНКЦИОНАЛЬНОСТЬ

Автоматический электроподжиг
1 газовая горелка – 5,2 кВт

БЕЗОПАСНОСТЬ

Газ-контроль

АКСЕССУАРЫ в КОМПЛЕКТЕ

Жиклеры для других типов газа в комплекте: G30 GPL
сжиженный газ
1 чугунная решетка Wok

ТЕХНИЧЕСКИЕ ХАРАКТЕРИСТИКИ

Тип газа: природный G20
Номинальная мощность: 1 Вт
Номинальная мощность газа: 5,2 кВт
Напряжение: 220-240 В
Частота тока: 50/60 Гц

SEGR531X

Электрический гриль, 30 см, нержавеющая сталь матовая



ЭСТЕТИКА и УПРАВЛЕНИЕ

Нержавеющая сталь матовая
Поворотные переключатели Contemporanea
Чугунная решетка

ФУНКЦИОНАЛЬНОСТЬ

9 уровней мощности
Съемный поддон

АКСЕССУАРЫ в КОМПЛЕКТЕ

Камни из вулканической лавы

ТЕХНИЧЕСКИЕ ХАРАКТЕРИСТИКИ

Номинальная мощность: 2,75 кВт
Напряжение: 220-240 В
Частота тока: 50\60 Гц

SEFR536X

Фритюрница, 30 см, нержавеющая сталь матовая



ЭСТЕТИКА и УПРАВЛЕНИЕ

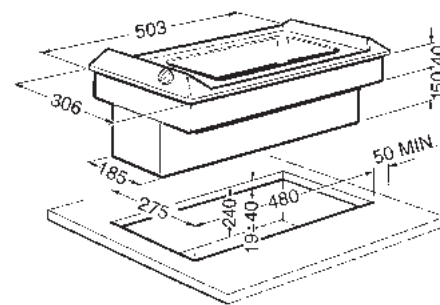
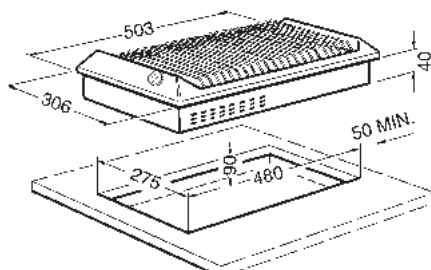
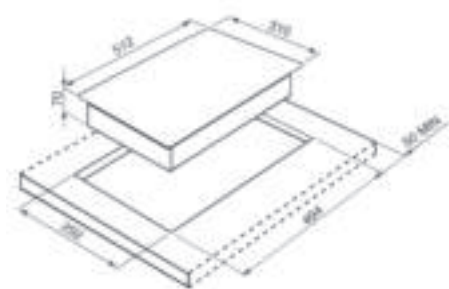
Нержавеющая сталь матовая
Поворотные переключатели Contemporanea

ФУНКЦИОНАЛЬНОСТЬ

Регулировка температуры 160 – 185°C
Съемный резервуар до 3,5 л
Индикация включения и нагрева

ТЕХНИЧЕСКИЕ ХАРАКТЕРИСТИКИ

Номинальная мощность: 2,2 кВт
Напряжение: 220-240 В
Частота тока: 50\60 Гц



SEH530X1

Стеклокерамическая варочная панель, 30 см, рамка нержавеющая сталь матовая



ЭСТЕТИКА и УПРАВЛЕНИЕ

Рамка нержавеющая сталь матовая
Поворотные переключатели Contemporanea

ФУНКЦИОНАЛЬНОСТЬ

2 зоны приготовления Hi-Light
Передняя: 1,2 кВт, Ø 145 мм
Задняя: 1,8 кВт, Ø 180 мм
6 уровней мощности
Индикация остаточного тепла

БЕЗОПАСНОСТЬ

Автоматическое выключение при перегреве

АКСЕССУАРЫ в КОМПЛЕКТЕ

1 скребок

ТЕХНИЧЕСКИЕ ХАРАКТЕРИСТИКИ

Номинальная мощность: 3,0 кВт
Напряжение: 220-240 В
Частота тока: 50/60 Гц
Сила тока: 13 А

SRV532GH3

Газовая варочная панель, 30 см, нержавеющая сталь матовая



ЭСТЕТИКА и УПРАВЛЕНИЕ

Нержавеющая сталь матовая
Поворотные переключатели Contemporanea
Чугунные решетки
Крышки горелок эмалированные

ФУНКЦИОНАЛЬНОСТЬ

Автоматический электроподжиг
2 газовые горелки
Передняя: 1,05 кВт
Задняя: 3,3 кВт

БЕЗОПАСНОСТЬ

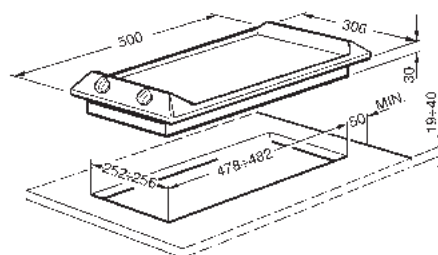
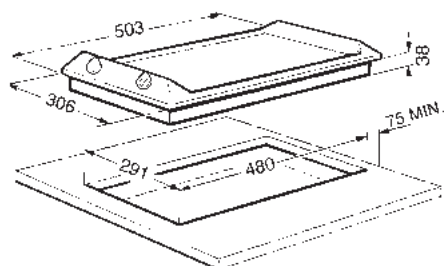
Газ-контроль

АКСЕССУАРЫ в КОМПЛЕКТЕ

Жиклеры для других типов газа в комплекте: G30 GPL сжиженный газ

ТЕХНИЧЕСКИЕ ХАРАКТЕРИСТИКИ

Тип газа: природный G20
Номинальная мощность: 1 Вт
Номинальная мощность газа: 4,35 кВт
Напряжение: 220-240 В
Частота тока: 50/60 Гц



SI5322B

Индукционная варочная панель, 30 см, скошенный край



ЭСТЕТИКА и УПРАВЛЕНИЕ

Управление Touch control
Скошенный край

ФУНКЦИОНАЛЬНОСТЬ

2 индукционные зоны приготовления
Передняя: 1,3 кВт (Booster – 1,4 кВт), Ø 160 мм
Задняя: 2,3 кВт (Booster – 3,0 кВт), Ø 210 мм
9 уровней мощности
2 таймера окончания приготовления
Акустический сигнал окончания приготовления
Индикация оставшегося времени
Индикация остаточного тепла

БЕЗОПАСНОСТЬ

Автоматическое выключение при перегреве
Блокировка управления

АКСЕССУАРЫ в КОМПЛЕКТЕ

1 скребок

ТЕХНИЧЕСКИЕ ХАРАКТЕРИСТИКИ

Номинальная мощность: 3,6 кВт
Напряжение: 220-240 В
Частота тока: 50/60 Гц
Сила тока: 16 А

SE2321TE2

Стеклокерамическая варочная панель, 30 см, скошенный край



ЭСТЕТИКА и УПРАВЛЕНИЕ

Управление Touch control
Скошенный край

ФУНКЦИОНАЛЬНОСТЬ

2 зоны приготовления Hi-Light
Передняя: 1,2 кВт, Ø 140 мм
Задняя: 0,8-2,0 кВт, Ø 120-180 мм
9 уровней мощности
Индикация остаточного тепла

БЕЗОПАСНОСТЬ

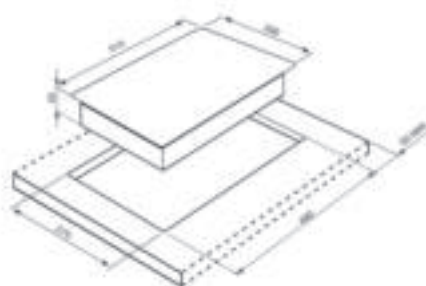
Автоматическое выключение при прилипании жидкости
Автоматическое выключение при перегреве
Блокировка управления

АКСЕССУАРЫ в КОМПЛЕКТЕ

1 скребок

ТЕХНИЧЕСКИЕ ХАРАКТЕРИСТИКИ

Номинальная мощность: 3,2 кВт
Напряжение: 220-240 В
Частота тока: 50/60 Гц
Сила тока: 14 А





ВЫТЯЖКИ

Вытяжки играют важную роль в организации кухонного пространства - как функциональную, так и эстетическую. Спроектированные с целью предложить лучшее сочетание стильного дизайна и функциональности вытяжки Smeg подчёркивают элегантный облик всех дизайнерских серий бренда.



ВЫГЛЯЖКИ

широкий выбор *функциональный дизайн*

Вытяжки Smeg подчёркивают элегантность и стиль кухни, так как они сочетают в себе качественный дизайн и лучшие материалы. Ассортимент представлен настенными, островными, встраиваемыми вытяжками и моделями для установки в столешницу.

ВЫТЯЖКИ



НАСТЕННЫЕ



ОСТРОВНЫЕ



ВСТРАИВАЕМЫЕ



ВСТРАИВАЕМЫЕ В СТОЛЕШНИЦУ

ФУНКЦИОНАЛЬНЫЕ ВОЗМОЖНОСТИ

предвосхищая потребности

На этапе проектирования уделяется особое внимание деталям, которые гарантируют вытяжкам Smeg бесшумность и производительность, и обеспечивают сочетание технических характеристик и безупречного стиля.



АВТОМАТИЧЕСКОЕ ВЫКЛЮЧЕНИЕ

Специальное устройство позволяет запрограммировать выключение вытяжки. Вытяжка продолжает очищать воздух в течение заданного времени, затем автоматически отключается.



ФУНКЦИЯ ТУРБО

Режим Turbo позволяет включать вытяжку на максимальную мощность, чтобы ускорить удаление самых стойких запахов.



ЭНЕРГОСБЕРЕЖЕНИЕ

Большинство вытяжек в ассортименте принадлежат классу энергопотребления A+.



СВЕТОВОЙ ИНДИКАТОР

В некоторых моделях вытяжек Smeg световая индикация напоминает, что пора заменить угольный фильтр.

больше чем иконы

Вдохновлённые гламурным блеском и плавными формами из культовых 50-х годов вытяжки этой серии будут стильным и ярким украшением любой кухни. Доступные в четырёх выразительных цветах - чёрном, красном, кремовом и белом - они объединяют всю технику на кухне в единый гармоничный ансамбль. Выполнены в той же стилистике, что и общепризнанные иконы дизайна - холодильники FAB и малая бытовая техника.



ВЫТЯЖКИ

КС1190Е

Вытяжка островная, 90 см, кремовая, фурнитура латунная



ЭСТЕТИКА И УПРАВЛЕНИЕ

Кремовая, теплоформовой полимер
Фурнитура латунная (логотип+релинги)
Поворотные переключатели Corliпа
4 LED лампы (4x1 Вт)

ФУНКЦИИ/ОПЦИИ

Максимальная производительность: 796 м³/ч
3 скорости
Интенсивный режим
Уровень шума на 1-й скорости: 47 дБ(А)
Жироулавливающие фильтры алюминиевые - 3 шт.
Индикация загрязнения угольного фильтра
Диаметр воздуховода Ø150 мм
Обратный клапан

ТЕХНИЧЕСКИЕ ХАРАКТЕРИСТИКИ

Мощность подключения: 280 Вт
Мощность мотора: 275 Вт
Напряжение: 220-240 В
Частота тока: 50-60 Гц

АКСЕССУАРЫ (Заказываются дополнительно)

FLT6 - фильтр угольный
KITKCS - набор аксессуаров, фурнитура состаренное серебро (релинги + логотип)
KITKCX - набор аксессуаров, фурнитура серебристая (релинги + логотип)
KITLOGCR - логотип, серебристый
KITLOGAS - логотип, состаренное серебро

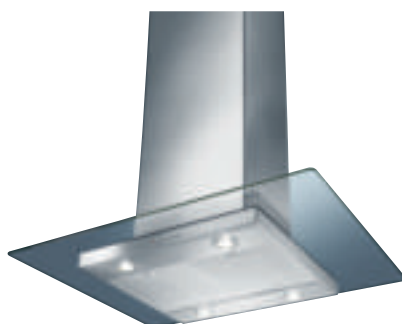


КС1190Е

Антрацит, фурнитура латунная

КЕ1V90Е

Вытяжка островная, 90 см, нержавеющая сталь + стекло



ЭСТЕТИКА И УПРАВЛЕНИЕ

Нержавеющая сталь+стекло
Электронное управление (кнопки)
4 LED лампы (4x1 Вт)

ФУНКЦИИ/ОПЦИИ

Максимальная производительность: 700 м³/ч
3 скорости
Интенсивный режим
Уровень шума на 1-й скорости: 56 дБ(А)
Жироулавливающие фильтры алюминиевые - 2 шт.
Диаметр воздуховода Ø150 мм

ТЕХНИЧЕСКИЕ ХАРАКТЕРИСТИКИ

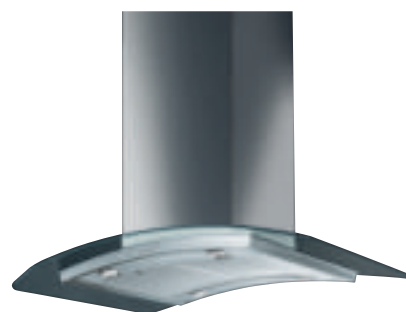
Мощность подключения: 274 Вт
Мощность мотора: 270 Вт
Напряжение: 220-240 В
Частота тока: 50 Гц

АКСЕССУАРЫ (Заказываются дополнительно)

KITFC161 - фильтр угольный

К1V90ХЕ

Вытяжка островная, 90 см, нержавеющая сталь + стекло



ЭСТЕТИКА И УПРАВЛЕНИЕ

Нержавеющая сталь+стекло
Электронное управление (кнопки)
4 LED лампы (4x1 Вт)

ФУНКЦИИ/ОПЦИИ

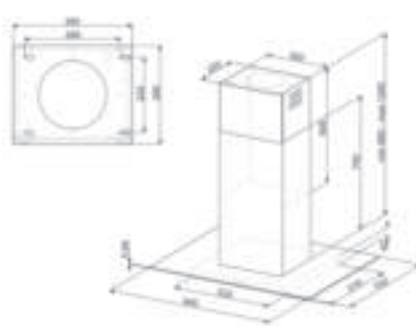
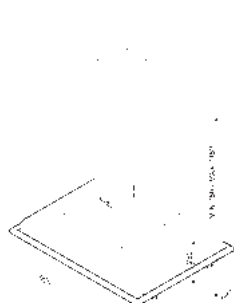
Максимальная производительность: 762 м³/ч
3 скорости
Интенсивный режим
Автоматическое отключение
Уровень шума на 1-й скорости: 52 дБ(А)
Жироулавливающие фильтры алюминиевые - 2 шт.
Индикация загрязнения угольного фильтра
Диаметр воздуховода Ø150 мм
Обратный клапан

ТЕХНИЧЕСКИЕ ХАРАКТЕРИСТИКИ

Мощность подключения: 280 Вт
Мощность мотора: 275 Вт
Напряжение: 220-240 В
Частота тока: 50-60 Гц

АКСЕССУАРЫ (Заказываются дополнительно)

FLT6 - фильтр угольный



KSIV960XE

Вытяжка островная, 100 см, нержавеющая сталь + стекло



ЭСТЕТИКА И УПРАВЛЕНИЕ

Нержавеющая сталь + стекло
Электронное управление (кнопки)
4 LED лампы (4x2 Вт)

ФУНКЦИИ/ОПЦИИ

Максимальная производительность: 691 м³/ч
3 скорости
Интенсивный режим
Уровень шума на 1-й скорости: 54 дБ(А)
Жироулавливающий фильтр из нерж. стали - 1 шт
Индикация загрязнения угольного фильтра
Диаметр воздуховода Ø150 мм
Обратный клапан

ТЕХНИЧЕСКИЕ ХАРАКТЕРИСТИКИ

Мощность подключения: 320 Вт
Мощность мотора: 310 Вт
Напряжение: 220-240 В
Частота тока: 50 Гц

АКСЕССУАРЫ (Заказываются дополнительно)

KITFC900 - фильтр угольный

KIR37XE

Вытяжка островная, диаметр 37 см, нержавеющая сталь



ЭСТЕТИКА И УПРАВЛЕНИЕ

Нержавеющая сталь
Электронное управление (кнопки)
2 LED лампы (2x1 Вт)
Регулировка интенсивности подсветки

ФУНКЦИИ/ОПЦИИ

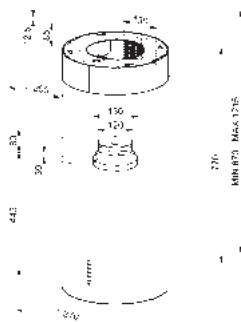
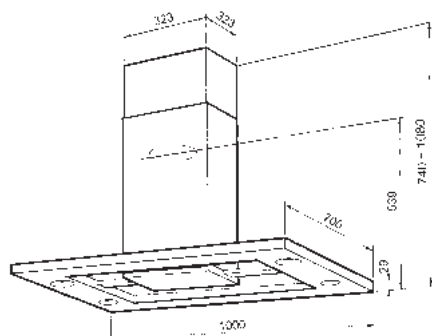
Максимальная производительность: 660 м³/ч
3 скорости
Интенсивный режим
Уровень шума на 1-й скорости: 52 дБ(А)
Жироулавливающие фильтры алюминиевые - 1 шт.
Индикация загрязнения угольного фильтра
Диаметр воздуховода Ø150 мм
Обратный клапан

ТЕХНИЧЕСКИЕ ХАРАКТЕРИСТИКИ

Мощность подключения: 272 Вт
Мощность мотора: 270 Вт
Напряжение: 220-240 В
Частота тока: 50-60 Гц

АКСЕССУАРЫ (Заказываются дополнительно)

KITFC161 - фильтр угольный



NEW

KSCF120B

Вытяжка потолочного монтажа, 120 см, белое стекло

**ЭСТЕТИКА И УПРАВЛЕНИЕ**

Белое стекло
Электронное управление
2 LED ламп (2x12 Вт)
Пульт дистанционного управления

ФУНКЦИИ/ОПЦИИ

Максимальная производительность: 650 м³/ч
4 скорости
Автоматическое отключение
Периметральное всасывание
Уровень шума на 1-й скорости: 38 дБ(А)
Жирулавливающие фильтры из нерж. стали - 2 шт.
Угольный фильтр KITFLTKF в комплекте *

ТЕХНИЧЕСКИЕ ХАРАКТЕРИСТИКИ

Мощность подключения: 114 Вт
Мощность мотора: 90 Вт
Напряжение: 230 В
Частота тока: 50 Гц

АКСЕССУАРЫ (Заказываются дополнительно)

Угольный фильтр KITFLTKF в комплекте
* Вытяжка предназначена для работы в режиме рециркуляции, к воздуховоду не подключается
Угольный фильтр для замены заказывается дополнительно

**KSCF90B**

Белое стекло, 90 см, 1 LED лампа 17 Вт,
1 жирулавливающий фильтр, мощность
подключения 107 Вт

NEW

KSC120B

Вытяжка встраиваемая для потолочного монтажа, 120 см, белое стекло

**ЭСТЕТИКА И УПРАВЛЕНИЕ**

Белое стекло
Электронное управление
4 LED лампы (4x1 Вт)
Пульт дистанционного управления

ФУНКЦИИ/ОПЦИИ

Максимальная производительность: 830 м³/ч
3 скорости
Интенсивный режим
Автоматическое отключение
Периметральное всасывание
Уровень шума на 1-й скорости: 50 дБ(А)
Жирулавливающие фильтры из нерж. стали - 2 шт.

ТЕХНИЧЕСКИЕ ХАРАКТЕРИСТИКИ

Мощность подключения: 225 Вт
Мощность мотора: 220 Вт
Напряжение: 220-240 В
Частота тока: 50-60 Гц

АКСЕССУАРЫ (Заказываются дополнительно)

KITFLTK120 - фильтр угольный для KSC120B
KITFLTK90 - фильтр угольный для KSC90B

**KSC90B**

Белое стекло, 90 см, 3 LED лампы 1 Вт,
мощность подключения 224 Вт

KSEG120XE-2

Вытяжка встраиваемая для потолочного монтажа, 120 см, нержавеющая сталь

**ЭСТЕТИКА И УПРАВЛЕНИЕ**

Нержавеющая сталь
Электронное управление (кнопки)
3 LED лампы (3x1 Вт)
Пульт дистанционного управления
Регулировка интенсивности подсветки

ФУНКЦИИ/ОПЦИИ

Максимальная производительность: 800 м³/ч
3 скорости
Интенсивный режим
Автоматическое отключение
Периметральное всасывание
Режим 24 часа
Уровень шума на 1-й скорости: 50 дБ(А)
Жирулавливающие фильтры алюминиевые - 4 шт.
Индикация загрязнения угольного фильтра
Диаметр воздуховода Ø150 мм
Обратный клапан

ТЕХНИЧЕСКИЕ ХАРАКТЕРИСТИКИ

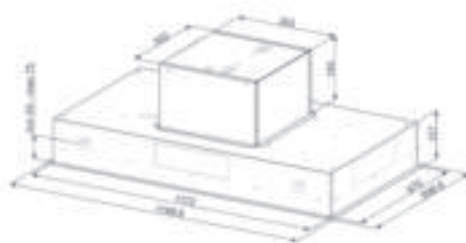
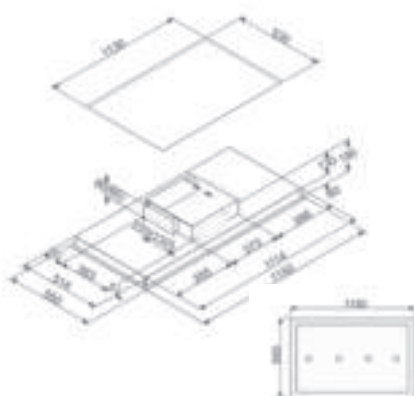
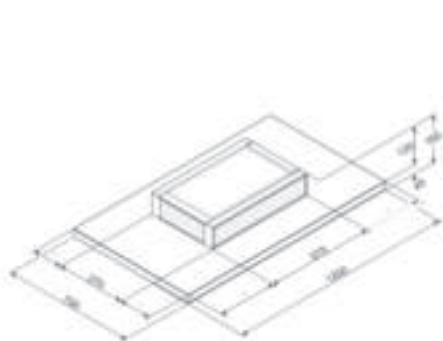
Мощность подключения: 273 Вт
Мощность мотора: 270 Вт
Напряжение: 220-240 В
Частота тока: 50-60 Гц

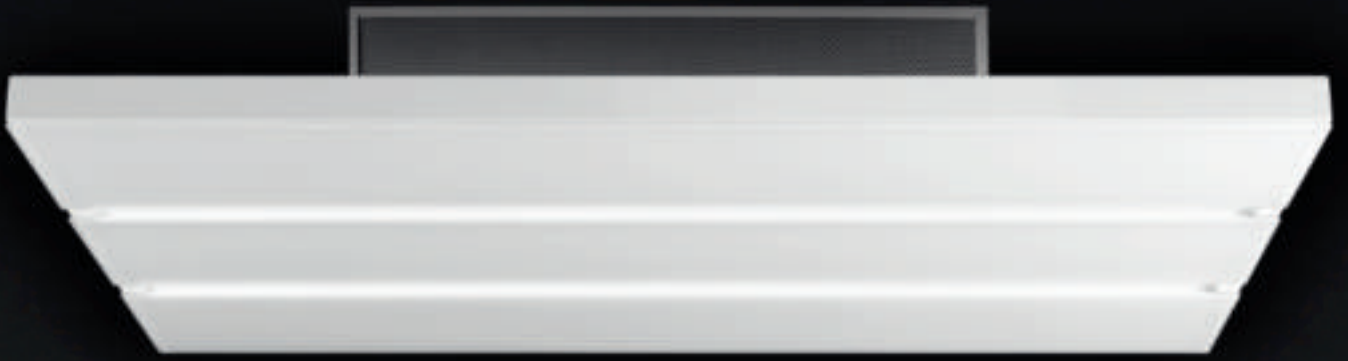
АКСЕССУАРЫ (Заказываются дополнительно)

KITFC152 - фильтр угольный

**KSEG90XE-2**

Нержавеющая сталь, 90 см, 2 LED лампы,
3 жирулавливающих фильтра, мощность
подключения 272 Вт





NEW

KSDD90VN

Вытяжка, встраиваемая в столешницу, 90 см,
нержавеющая сталь и черное стекло

**ЭСТЕТИКА И УПРАВЛЕНИЕ**

Dolce Stil Novo
Нержавеющая сталь + черное стекло
1 LED лампа (6 Вт)
Пульт дистанционного управления

ФУНКЦИИ/ОПЦИИ

Максимальная производительность: 730 м³/ч
3 скорости
Интенсивный режим (10 минут)
Автоматическое отключение
Периметральное всасывание
Уровень шума на 1-й скорости: 42 дБ(А)
Жироулавливающие фильтры из нерж. стали - 2 шт.
Диаметр воздуховода Ø150 мм
Обратный клапан

ТЕХНИЧЕСКИЕ ХАРАКТЕРИСТИКИ

Мощность подключения: 292 Вт
Мощность мотора: 285 Вт
Напряжение: 220-240 В
Частота тока: 50-60 Гц

АКСЕССУАРЫ (Заказываются дополнительно)

FLTDSN90 - фильтр угольный

NEW

KDD90VXE-2

Вытяжка, встраиваемая в столешницу, 90 см,
нержавеющая сталь и черное стекло

**ЭСТЕТИКА И УПРАВЛЕНИЕ**

Нержавеющая сталь + черное стекло
Управление Touch Control
1 LED лампа (7 Вт)
Регулировка интенсивности подсветки
LCD-дисплей, красные индикаторы

ФУНКЦИИ/ОПЦИИ

Максимальная производительность: 670 м³/ч
4 скорости
Интенсивный режим (10 минут)
Автоматическое отключение
Периметральное всасывание
Режим 24 часа
Уровень шума на 1-й скорости: 38 дБ(А)
Жироулавливающие фильтры алюминиевые - 2 шт.
Индикация загрязнения угольного фильтра
Диаметр воздуховода Ø150 мм

ТЕХНИЧЕСКИЕ ХАРАКТЕРИСТИКИ

Мощность подключения: 277 Вт
Мощность мотора: 270 Вт
Напряжение: 220-240 В
Частота тока: 50-60 Гц

АКСЕССУАРЫ (Заказываются дополнительно)

KITFCDD - фильтр угольный
RCKF - пульт дистанционного управления

KDD60VXE-2

Вытяжка, встраиваемая в столешницу, 60 см,
нержавеющая сталь и черное стекло

**ЭСТЕТИКА И УПРАВЛЕНИЕ**

Нержавеющая сталь + черное стекло
Управление Touch Control
1 LED лампа (7 Вт)
Регулировка интенсивности подсветки
LCD-дисплей, красные индикаторы

ФУНКЦИИ/ОПЦИИ

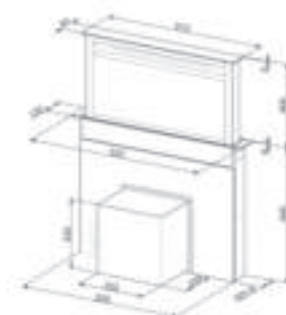
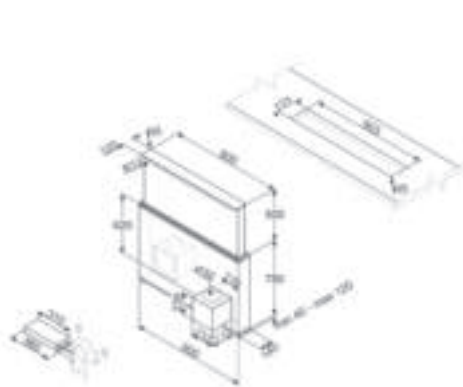
Максимальная производительность: 570 м³/ч
4 скорости
Интенсивный режим (10 минут)
Автоматическое отключение
Периметральное всасывание
Режим 24 часа
Уровень шума на 1-й скорости: 44 дБ(А)
Жироулавливающие фильтры алюминиевые - 2 шт.
Индикация загрязнения угольного фильтра
Диаметр воздуховода Ø150 мм

ТЕХНИЧЕСКИЕ ХАРАКТЕРИСТИКИ

Мощность подключения: 277 Вт
Мощность мотора: 270 Вт
Напряжение: 220-240 В
Частота тока: 50-60 Гц

АКСЕССУАРЫ (Заказываются дополнительно)

KITFCDD - фильтр угольный
RCKF - пульт дистанционного управления





KT110PE

Вытяжка настенная, 110 см, кремовая



ЭСТЕТИКА И УПРАВЛЕНИЕ

Victoria
Кремовая
Поворотные переключатели Victoria, эффект нерж. стали
2 LED лампы (2x2 Вт)

ФУНКЦИИ/ОПЦИИ

Максимальная производительность: 784 м³/ч
3 скорости
Интенсивный режим
Уровень шума на 1-й скорости: 49 дБ(A)
Жироулавливающие фильтры алюминиевые - 4 шт.
Диаметр воздуховода Ø150 мм
Обратный клапан

ТЕХНИЧЕСКИЕ ХАРАКТЕРИСТИКИ

Мощность подключения: 278 Вт
Мощность мотора: 275 Вт
Напряжение: 220-240 В
Частота тока: 50-60 Гц

АКСЕССУАРЫ (Заказываются дополнительно)

FLT6 - фильтр угольный

KT90BLE

Вытяжка настенная, 90 см, черная



ЭСТЕТИКА И УПРАВЛЕНИЕ

Victoria
Черная
Поворотные переключатели Victoria, эффект нерж. стали
2 LED лампы (2x2 Вт)

ФУНКЦИИ/ОПЦИИ

Максимальная производительность: 788 м³/ч
3 скорости
Интенсивный режим
Уровень шума на 1-й скорости: 50 дБ(A)
Жироулавливающие фильтры алюминиевые - 3 шт.
Диаметр воздуховода Ø150 мм
Обратный клапан

ТЕХНИЧЕСКИЕ ХАРАКТЕРИСТИКИ

Мощность подключения: 278 Вт
Мощность мотора: 275 Вт
Напряжение: 220-240 В
Частота тока: 50-60 Гц

АКСЕССУАРЫ (Заказываются дополнительно)

FLT6 - фильтр угольный

KTR90XE

Вытяжка настенная, 90 см, нержавеющая сталь



ЭСТЕТИКА И УПРАВЛЕНИЕ

Victoria
Нержавеющая сталь
Поворотные переключатели Victoria, эффект нерж. стали
2 LED лампы (2x2 Вт)

ФУНКЦИИ/ОПЦИИ

Максимальная производительность: 788 м³/ч
3 скорости
Интенсивный режим
Уровень шума на 1-й скорости: 50 дБ(A)
Жироулавливающие фильтры алюминиевые - 3 шт.
Диаметр воздуховода Ø150 мм
Обратный клапан

ТЕХНИЧЕСКИЕ ХАРАКТЕРИСТИКИ

Мощность подключения: 277 Вт
Мощность мотора: 275 Вт
Напряжение: 220-240 В
Частота тока: 50-60 Гц

АКСЕССУАРЫ (Заказываются дополнительно)

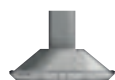
FLT6 - фильтр угольный



KT110BLE
Черная



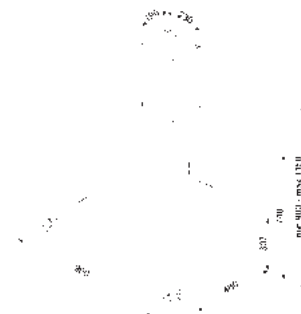
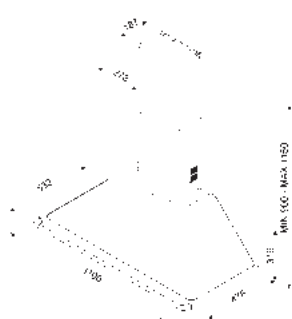
KT90PE
Кремовая



KTR110XE
Нержавеющая сталь



KT90BE
Белая





KCL900POE

Вытяжка настенная, 90 см, кремовая, фурнитура латунная



ЭСТЕТИКА И УПРАВЛЕНИЕ

Coloniale
Кремовая
Фурнитура латунная
Деревянная рамка (заказывается отдельно)
Поворотные переключатели Coloniale
2 LED лампы (2x2 Вт)

ФУНКЦИИ/ОПЦИИ

Максимальная производительность: 794 м³/ч
3 скорости
Интенсивный режим
Уровень шума на 1-й скорости: 50 дБ(А)
Жироулавливающие фильтры алюминиевые - 3 шт.
Диаметр воздуховода Ø150 мм
Обратный клапан

ТЕХНИЧЕСКИЕ ХАРАКТЕРИСТИКИ

Мощность подключения: 278 Вт
Мощность мотора: 275 Вт
Напряжение: 220-240 В
Частота тока: 50-60 Гц

АКСЕССУАРЫ (Заказываются дополнительно)

FLT6 - фильтр угольный
Рамка деревянная, дуб неокрашенный
Рамка деревянная, бук окрашенный кремовый

KCM900POE

Вытяжка настенная, 90 см, кремовая, фурнитура латунная



ЭСТЕТИКА И УПРАВЛЕНИЕ

Corfina
Кремовая
Фурнитура латунная
Поворотные переключатели Corfina
2 LED лампы (2x2 Вт)

ФУНКЦИИ/ОПЦИИ

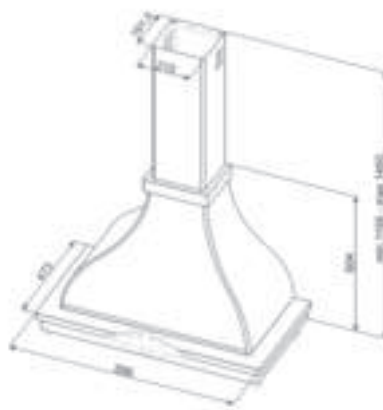
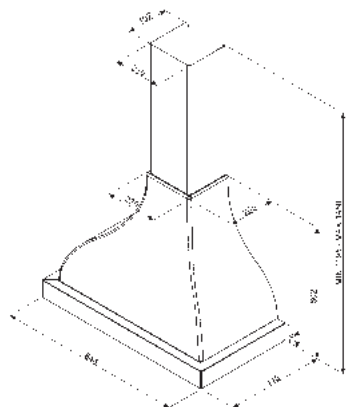
Максимальная производительность: 794 м³/ч
3 скорости
Интенсивный режим
Уровень шума на 1-й скорости: 50 дБ(А)
Жироулавливающие фильтры алюминиевые - 3 шт.
Диаметр воздуховода Ø150 мм
Обратный клапан

ТЕХНИЧЕСКИЕ ХАРАКТЕРИСТИКИ

Мощность подключения: 278 Вт
Мощность мотора: 275 Вт
Напряжение: 220-240 В
Частота тока: 50-60 Гц

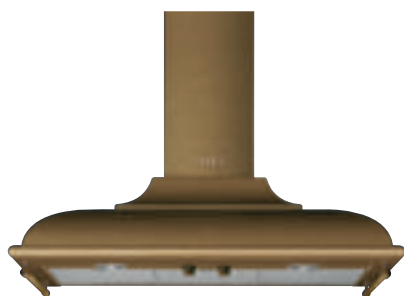
АКСЕССУАРЫ (Заказываются дополнительно)

FLT6 - фильтр угольный



КС190ТЕ

Вытяжка настенная, 90 см, латунная, фурнитура латунная



ЭСТЕТИКА И УПРАВЛЕНИЕ

Cortina
Латунная, теплоформованный полимер
Фурнитура латунная (логотип + релинги)
Поворотные переключатели Cortina
2 LED лампы (2x2 Вт)

ФУНКЦИИ/ОПЦИИ

Максимальная производительность: 794 м³/ч
3 скорости
Интенсивный режим
Уровень шума на 1-й скорости: 50 дБ(А)
Жироулавливающие фильтры алюминиевые - 3 шт.
Диаметр воздуховода Ø150 мм
Обратный клапан

ТЕХНИЧЕСКИЕ ХАРАКТЕРИСТИКИ

Мощность подключения: 278 Вт
Мощность мотора: 275 Вт
Напряжение: 220-240 В
Частота тока: 50-60 Гц

АКСЕССУАРЫ (Заказываются дополнительно)

FLT6 - фильтр угольный
KITKCS-2 - набор аксессуаров, фурнитура состаренное серебро (релинги + логотип)
KITKCX-2 - набор аксессуаров, фурнитура серебристая (релинги + логотип)
KITLOGOCR - логотип, серебристый
KITLOGOAS - логотип, состаренное серебро



КС19А0Е
Антрацит, фурнитура латунная



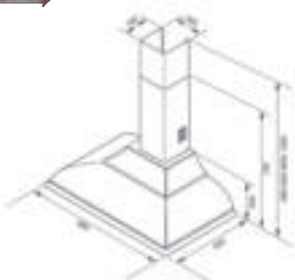
КС19ВСЕ
Белая, фурнитура состаренное серебро



КС19Р0Е
Кремовая, фурнитура латунная



КС19РАЕ
Медная, фурнитура полированная медь



КС16А0Е

Вытяжка настенная, 60 см, антрацит, фурнитура латунная



ЭСТЕТИКА И УПРАВЛЕНИЕ

Cortina
Антрацит, теплоформованный полимер
Фурнитура (логотип + релинги) латунная
Поворотные переключатели Cortina
2 LED лампы (2x2 Вт)

ФУНКЦИИ/ОПЦИИ

Максимальная производительность: 798 м³/ч
3 скорости
Интенсивный режим
Уровень шума на 1-й скорости: 50 дБ(А)
Жироулавливающие фильтры алюминиевые - 2 шт.
Диаметр воздуховода Ø150 мм
Обратный клапан

ТЕХНИЧЕСКИЕ ХАРАКТЕРИСТИКИ

Мощность подключения: 278 Вт
Мощность мотора: 275 Вт
Напряжение: 220-240 В
Частота тока: 50-60 Гц

АКСЕССУАРЫ (Заказываются дополнительно)

FLT6 - фильтр угольный
KITKCS-2 - набор аксессуаров, фурнитура состаренное серебро (релинги + логотип)
KITKCX-2 - набор аксессуаров, фурнитура серебристая (релинги + логотип)
KITLOGOCR - логотип, серебристый
KITLOGOAS - логотип, состаренное серебро



КС16Р0Е
Кремовая, фурнитура латунная



KS89RAE

Вытяжка настенная, 90 см, медь, фурнитура медная



KS59POE

Вытяжка настенная, 60 см, кремовая, фурнитура латунная



KSE86POE

Вытяжка настенная, 60 см, кремовая, фурнитура латунная



ЭСТЕТИКА И УПРАВЛЕНИЕ

Coloniale
Медная
Фурнитура медная
Поворотные переключатели Coloniale
2 LED лампы (2x2 Вт)

ФУНКЦИИ/ОПЦИИ

Максимальная производительность: 788 м³/ч
3 скорости
Интенсивный режим
Уровень шума на 1-й скорости: 52 дБ(А)
Жироулавливающие фильтры из нерж. стали - 3 шт.
Диаметр воздуховода Ø150 мм
Обратный клапан

ТЕХНИЧЕСКИЕ ХАРАКТЕРИСТИКИ

Мощность подключения: 278 Вт
Мощность мотора: 275 Вт
Напряжение: 220-240 В
Частота тока: 50-60 Гц

АКСЕССУАРЫ (Заказываются дополнительно)

FLT6 - фильтр угольный

ЭСТЕТИКА И УПРАВЛЕНИЕ

Coloniale
Кремовая
Фурнитура латунная
Поворотные переключатели Coloniale
2 LED лампы (2x2 Вт)

ФУНКЦИИ/ОПЦИИ

Максимальная производительность: 754 м³/ч
3 скорости
Интенсивный режим
Уровень шума на 1-й скорости: 49 дБ(А)
Жироулавливающие фильтры из нерж. стали - 2 шт.
Диаметр воздуховода Ø150 мм
Обратный клапан

ТЕХНИЧЕСКИЕ ХАРАКТЕРИСТИКИ

Мощность подключения: 278 Вт
Мощность мотора: 275 Вт
Напряжение: 220-240 В
Частота тока: 50-60 Гц

АКСЕССУАРЫ (Заказываются дополнительно)

FLT6 - фильтр угольный

ЭСТЕТИКА И УПРАВЛЕНИЕ

Coloniale
Кремовая
Управление слайдер
2 галогенные лампы (2x20 Вт)

ФУНКЦИИ/ОПЦИИ

Максимальная производительность: 518 м³/ч
3 скорости
Уровень шума на 1-й скорости: 52 дБ(А)
Жироулавливающие фильтры алюминиевые - 1 шт.
Диаметр воздуховода Ø150 мм
Обратный клапан

ТЕХНИЧЕСКИЕ ХАРАКТЕРИСТИКИ

Мощность подключения: 240 Вт
Мощность мотора: 200 Вт
Напряжение: 220-240 В
Частота тока: 50-60 Гц

АКСЕССУАРЫ (Заказываются дополнительно)

FLT6 - фильтр угольный



KS89AE

Антрацит, фурнитура позолоченная



KS89PE

Кремовая, фурнитура позолоченная



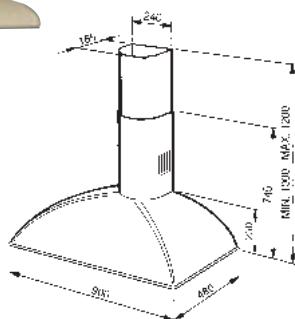
KS89AOE

Антрацит, фурнитура латунная



KS89POE

Кремовая, фурнитура латунная



KS59AE

Антрацит, фурнитура позолоченная



KS59PE

Кремовая, фурнитура позолоченная



KS59AOE

Антрацит, фурнитура латунная



KS59RAE

Медь, фурнитура медная



KSE86AOE

Антрацит, фурнитура латунная



KSED95PE

Вытяжка настенная, 90 см, кремовая



ЭСТЕТИКА И УПРАВЛЕНИЕ

Кремовая
Управление слайдер
2 галогенные лампы (2x20 Вт)

ФУНКЦИИ/ОПЦИИ

Максимальная производительность: 593 м³/ч
3 скорости
Уровень шума на 1-й скорости: 50 дБ(А)
Жироулавливающие фильтры алюминиевые - 3 шт.
Диаметр воздуховода Ø150 мм
Обратный клапан

ТЕХНИЧЕСКИЕ ХАРАКТЕРИСТИКИ

Мощность подключения: 240 Вт
Мощность мотора: 200 Вт
Напряжение: 220-240 В
Частота тока: 50-60 Гц

АКСЕССУАРЫ (Заказываются дополнительно)

FLT6 - фильтр угольный

KSED65PE

Вытяжка настенная, 60 см, кремовая



ЭСТЕТИКА И УПРАВЛЕНИЕ

Кремовая
Управление слайдер
2 галогенные лампы (2x20 Вт)

ФУНКЦИИ/ОПЦИИ

Максимальная производительность: 593 м³/ч
3 скорости
Уровень шума на 1-й скорости: 53 дБ(А)
Жироулавливающие фильтры алюминиевые - 2 шт.
Диаметр воздуховода Ø150 мм
Обратный клапан

ТЕХНИЧЕСКИЕ ХАРАКТЕРИСТИКИ

Мощность подключения: 240 Вт
Мощность мотора: 200 Вт
Напряжение: 220-240 В
Частота тока: 50-60 Гц

АКСЕССУАРЫ (Заказываются дополнительно)

FLT6 - фильтр угольный



NEW

KSVV90NRA

Вытяжка настенная, 90 см, черное стекло, профиль медный



ЭСТЕТИКА И УПРАВЛЕНИЕ

Dolce Stil Novo
Черное стекло
Профиль медный
Управление Touch Control
2 LED лампы (2x1 Вт)

ФУНКЦИИ/ОПЦИИ

Максимальная производительность: 770 м³/ч
3 скорости
Интенсивный режим
Автоматическое отключение
Периметральное всасывание
Уровень шума на 1-й скорости: 48 дБ(A)
Жироулавливающие фильтры из нерж. стали - 2 шт.
Диаметр воздуховода Ø150 мм
Обратный клапан
Углеродные фильтры в комплекте

ТЕХНИЧЕСКИЕ ХАРАКТЕРИСТИКИ

Мощность подключения: 283 Вт
Мощность мотора: 280 Вт
Напряжение: 220-240 В
Частота тока: 50-60 Гц

АКСЕССУАРЫ (Заказываются дополнительно)

FLT6 - фильтр угольный

KCV9NE

Вытяжка настенная, 90 см, нержавеющая сталь, черное стекло



ЭСТЕТИКА И УПРАВЛЕНИЕ

Нержавеющая сталь + черное стекло
Управление Touch Control
2 LED лампы (2x1 Вт)
Регулировка интенсивности подсветки
LED дисплей, красные индикаторы

ФУНКЦИИ/ОПЦИИ

Максимальная производительность: 734 м³/ч
3 скорости
Интенсивный режим
Автоматическое отключение
Периметральное всасывание
Режим 24 часа
Уровень шума на 1-й скорости: 42 дБ(A)
Жироулавливающие фильтры из нерж. стали - 1 шт.
Индикация загрязнения угольного фильтра
Диаметр воздуховода Ø150 мм
Обратный клапан

ТЕХНИЧЕСКИЕ ХАРАКТЕРИСТИКИ

Мощность подключения: 278 Вт
Мощность мотора: 275 Вт
Напряжение: 220-240 В
Частота тока: 50-60 Гц

АКСЕССУАРЫ (Заказываются дополнительно)

KITFTS - фильтр угольный + короткий воздуховод
KITFC906 - фильтр угольный

KTS75CE

Вытяжка настенная, 75 см, стекло Stopsol, нержавеющая сталь



ЭСТЕТИКА И УПРАВЛЕНИЕ

Нержавеющая сталь + стекло Stopsol
Электронное управление (кнопки)
2 LED лампы (2x1 Вт)

ФУНКЦИИ/ОПЦИИ

Максимальная производительность: 714 м³/ч
3 скорости
Интенсивный режим
Автоматическое отключение
Уровень шума на 1-й скорости: 56 дБ(A)
Жироулавливающие фильтры из нерж. стали - 1 шт.
Индикация загрязнения угольного фильтра
Диаметр воздуховода Ø150 мм
Обратный клапан

ТЕХНИЧЕСКИЕ ХАРАКТЕРИСТИКИ

Мощность подключения: 278 Вт
Мощность мотора: 275 Вт
Напряжение: 220-240 В
Частота тока: 50-60 Гц

АКСЕССУАРЫ (Заказываются дополнительно)

KITFTS - фильтр угольный + короткий воздуховод для KTS75
KITFC906 - фильтр угольный



KSVV90NX

Черное стекло, профиль нержавеющая сталь



KCV9BE

Нержавеющая сталь + белое стекло



KCV9SGE

Нержавеющая сталь + стекло Stopsol



KTS75NCE

Нержавеющая сталь + черное стекло



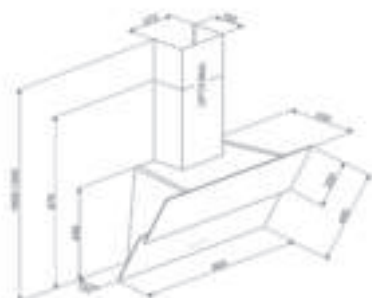
KTS75E

Нержавеющая сталь + стекло Stopsol, без воздуховода



KTS75BCE

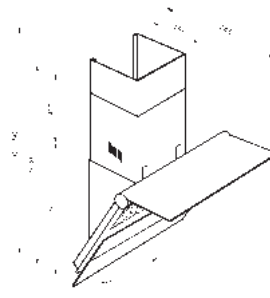
Нержавеющая сталь + белое стекло



KSVV90...



KCV9...



KTS75...



KTS75E

NEW

KCV80NE

Вытяжка настенная, 80 см, черное стекло, нержавеющая сталь



ЭСТЕТИКА И УПРАВЛЕНИЕ

Черное стекло+нержавеющая сталь
Управление Touch Control
2 LED лампы (2x1 Вт)

ФУНКЦИИ/ОПЦИИ

Максимальная производительность: 690 м³/ч
3 скорости
Интенсивный режим
Периметральное всасывание
Уровень шума на 1-й скорости: 52 дБ(A)
Жироулавливающие фильтры алюминиевые - 2 шт.
Диаметр воздуховода Ø150 мм
Обратный клапан

ТЕХНИЧЕСКИЕ ХАРАКТЕРИСТИКИ

Мощность подключения: 272 Вт
Мощность мотора: 270 Вт
Напряжение: 220-240 В
Частота тока: 50-60 Гц

АКСЕССУАРЫ (Заказываются дополнительно)

KITFC152 - фильтр угольный

NEW

KCV60BE

Вытяжка настенная, 60 см, белое стекло, нержавеющая сталь



ЭСТЕТИКА И УПРАВЛЕНИЕ

Белое стекло+нержавеющая сталь
Управление Touch Control
2 LED лампы (2x1 Вт)

ФУНКЦИИ/ОПЦИИ

Максимальная производительность: 690 м³/ч
3 скорости
Интенсивный режим
Периметральное всасывание
Уровень шума на 1-й скорости: 52 дБ(A)
Жироулавливающие фильтры алюминиевые - 2 шт.
Диаметр воздуховода Ø150 мм
Обратный клапан

ТЕХНИЧЕСКИЕ ХАРАКТЕРИСТИКИ

Мощность подключения: 272 Вт
Мощность мотора: 270 Вт
Напряжение: 220-240 В
Частота тока: 50-60 Гц

АКСЕССУАРЫ (Заказываются дополнительно)

KITFC152 - фильтр угольный

NEW

KFAB75RD

Вытяжка настенная, 75 см, красная



ЭСТЕТИКА И УПРАВЛЕНИЕ

Красная
Электронное управление (кнопки)
2 LED лампы (2x1 Вт)
Пульт дистанционного управления

ФУНКЦИИ/ОПЦИИ

Максимальная производительность: 797 м³/ч
3 скорости
Интенсивный режим
Автоматическое отключение
Уровень шума на 1-й скорости: 50 дБ(A)
Жироулавливающие фильтры из нерж. стали - 3 шт.
Индикация загрязнения угольного фильтра
Диаметр воздуховода Ø150 мм
Обратный клапан
Угольные фильтры в комплекте

ТЕХНИЧЕСКИЕ ХАРАКТЕРИСТИКИ

Мощность подключения: 324 Вт
Мощность мотора: 275 Вт
Напряжение: 220-240 В
Частота тока: 50 Гц

АКСЕССУАРЫ (Заказываются дополнительно)

FLTSI - угольный фильтр
KITCMNFABRD - комплект декоративных коробов для KFAB75RD
KITCMNFABCR - комплект декоративных коробов для KFAB75CR
KITCMNFABWH - комплект декоративных коробов для KFAB75WH
KITCMNFABBL - комплект декоративных коробов для KFAB75BL



KCV80BE

Белое стекло, нержавеющая сталь



KCV60NE

Черное стекло, нержавеющая сталь



KFAB75CR

Кремовая



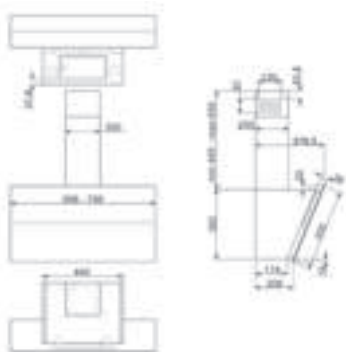
KFAB75WH

Белая

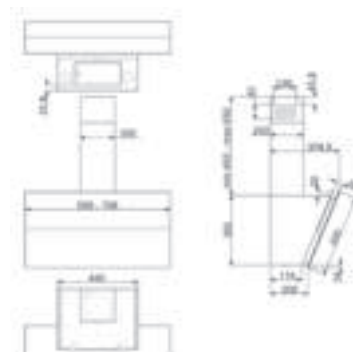


KFAB75BL

Черная



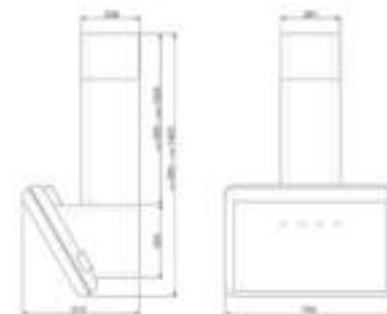
KCV80...



KCV60...



KFAB75... без воздуховода



KFAB75... с воздуховодом

KPF9RD

Вытяжка настенная, 90 см, красная



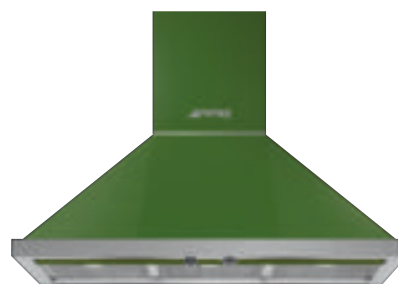
KPF9AN

Антрацит



KPF9OG

Оливковая



KPF9OR

Оранжевая



KPF9WH

Белая



ЭСТЕТИКА И УПРАВЛЕНИЕ

Дизайн Portofino
Красная
Поворотные переключатели Portofino, эффект нержавеющей стали
2 LED лампы (2x2 Вт)

ФУНКЦИИ/ОПЦИИ

Максимальная производительность: 797 м³/ч
3 скорости
Интенсивный режим
Уровень шума на 1-й скорости: 51 дБ(А)
Жироулавливающие фильтры из нерж. стали - 3 шт.
Диаметр воздуховода Ø150 мм
Обратный клапан

ТЕХНИЧЕСКИЕ ХАРАКТЕРИСТИКИ

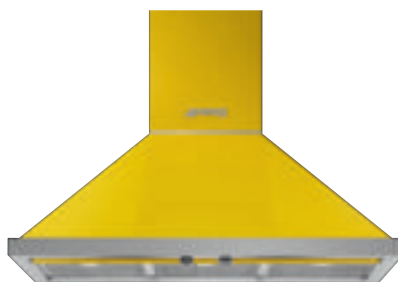
Мощность подключения: 277 Вт
Мощность мотора: 275 Вт
Напряжение: 220-240 В
Частота тока: 50-60 Гц

АКСЕССУАРЫ (Заказываются дополнительно)

FLT6 - фильтр угольный

KPF9YW

Желтая



KPF9BL

Черная



KPF9X

Нержавеющая сталь





KFV92DE

Вытяжка настенная, 90 см, нержавеющая сталь, прозрачное стекло



52 dB

ЭСТЕТИКА И УПРАВЛЕНИЕ

Нержавеющая сталь + прозрачное стекло
Электронное управление (кнопки)
2 галогенные лампы (2x20 Вт)

ФУНКЦИИ/ОПЦИИ

Максимальная производительность: 560 м³/ч
3 скорости
Уровень шума на 1-й скорости: 52 дБ(А)
Жироулавливающие фильтры алюминиевые - 1 шт.
Диаметр воздуховода Ø150 мм

ТЕХНИЧЕСКИЕ ХАРАКТЕРИСТИКИ

Мощность подключения: 310 Вт
Мощность мотора: 270 Вт
Напряжение: 220-240 В
Частота тока: 50-60 Гц

АКСЕССУАРЫ (Заказываются дополнительно)

KITFC161 - фильтр угольный

KFV62DNE

Вытяжка настенная, 60 см, нержавеющая сталь, черное стекло



52 dB

ЭСТЕТИКА И УПРАВЛЕНИЕ

Нержавеющая сталь матовая + черное стекло
Электронное управление (кнопки)
2 галогенные лампы (2x20 Вт)

ФУНКЦИИ/ОПЦИИ

Максимальная производительность: 560 м³/ч
3 скорости
Уровень шума на 1-й скорости: 52 дБ(А)
Жироулавливающие фильтры алюминиевые - 1 шт.
Диаметр воздуховода Ø150 мм

ТЕХНИЧЕСКИЕ ХАРАКТЕРИСТИКИ

Мощность подключения: 310 Вт
Мощность мотора: 270 Вт
Напряжение: 220-240 В
Частота тока: 50-60 Гц

АКСЕССУАРЫ (Заказываются дополнительно)

KITFC161 - фильтр угольный

KD9XE

Вытяжка настенная, 90 см, нержавеющая сталь



50 dB

ЭСТЕТИКА И УПРАВЛЕНИЕ

Нержавеющая сталь
Управление слайдер
1 галогенная лампа (28 Вт)

ФУНКЦИИ/ОПЦИИ

Максимальная производительность 400 м³/ч
3 скорости
Уровень шума на 1-й скорости: 50 дБ(А)
Жироулавливающие фильтры алюминиевые - 1 шт.
Диаметр воздуховода Ø150 мм

ТЕХНИЧЕСКИЕ ХАРАКТЕРИСТИКИ

Мощность подключения: 138 Вт
Мощность мотора: 110 Вт
Напряжение: 220-240 В
Частота тока: 50 Гц

АКСЕССУАРЫ (Заказываются дополнительно)

KITFC155 - фильтр угольный



KFV92DNE

Нержавеющая сталь, черное стекло



KFV62DNE

Нержавеющая сталь, прозрачное стекло



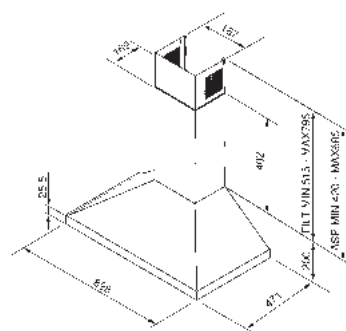
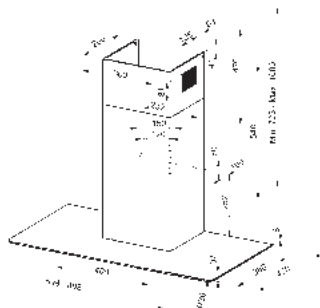
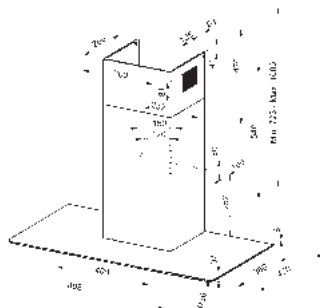
KFV62DBE

Нержавеющая сталь, белое стекло



KD9XE

Нержавеющая сталь, 60 см



K90XE

Вытяжка настенная, 90 см, нержавеющая сталь



ЭСТЕТИКА И УПРАВЛЕНИЕ

Нержавеющая сталь
Электронное управление (кнопки)
2 LED лампы (2x1 Вт)

ФУНКЦИИ/ОПЦИИ

Максимальная производительность: 755 м³/ч
3 скорости
Интенсивный режим
Автоматическое отключение
Периметральное всасывание
Уровень шума на 1-й скорости: 55 дБ(А)
Жироулавливающие фильтры алюминиевые - 2 шт.
Индикация загрязнения угольного фильтра
Диаметр воздуховода Ø150 мм
Обратный клапан

ТЕХНИЧЕСКИЕ ХАРАКТЕРИСТИКИ

Мощность подключения: 278 Вт
Мощность мотора: 275 Вт
Напряжение: 220-240 В
Частота тока: 50-60 Гц

АКСЕССУАРЫ (Заказываются дополнительно)

KITFC161 - фильтр угольный

KAT900HXE

Вытяжка настенная, 90 см, нержавеющая сталь



ЭСТЕТИКА И УПРАВЛЕНИЕ

Нержавеющая сталь
Электронное управление (кнопки)
2 LED лампы (2x2 Вт)

ФУНКЦИИ/ОПЦИИ

Максимальная производительность: 603 м³/ч
3 скорости
Интенсивный режим
Уровень шума на 1-й скорости: 46 дБ(А)
Жироулавливающие фильтры алюминиевые - 3 шт.
Индикация загрязнения угольного фильтра
Диаметр воздуховода Ø150 мм
Обратный клапан

ТЕХНИЧЕСКИЕ ХАРАКТЕРИСТИКИ

Мощность подключения: 265 Вт
Мощность мотора: 260 Вт
Напряжение: 220-240 В
Частота тока: 50 Гц

АКСЕССУАРЫ (Заказываются дополнительно)

KITFC900 - фильтр угольный

KS912XE

Вытяжка настенная, 90 см, нержавеющая сталь, стекло



ЭСТЕТИКА И УПРАВЛЕНИЕ

Нержавеющая сталь + стекло Stopsol
Управление Touch Control
2 LED лампы (2x1 Вт)
Регулировка интенсивности подсветки
LED-дисплей, белые индикаторы

ФУНКЦИИ/ОПЦИИ

Максимальная производительность: 756 м³/ч
3 скорости
Интенсивный режим
Автоматическое отключение
Режим 24 часа
Уровень шума на 1-й скорости: 55 дБ(А)
Жироулавливающие фильтры из нерж. стали - 3 шт.
Индикация загрязнения угольного фильтра
Диаметр воздуховода Ø150 мм
Обратный клапан

ТЕХНИЧЕСКИЕ ХАРАКТЕРИСТИКИ

Мощность подключения: 278 Вт
Мощность мотора: 275 Вт
Напряжение: 220-240 В
Частота тока: 50-60 Гц

АКСЕССУАРЫ (Заказываются дополнительно)

KITFC161 - фильтр угольный



KAT700HXE

Нержавеющая сталь, 70 см,
2 жироулавливающих фильтра



KAT600HXE

Нержавеющая сталь, 60 см,
2 жироулавливающих фильтра



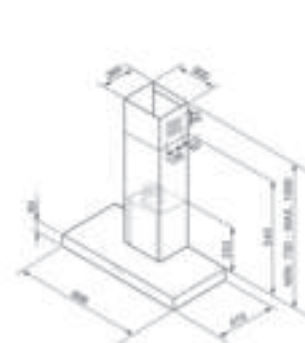
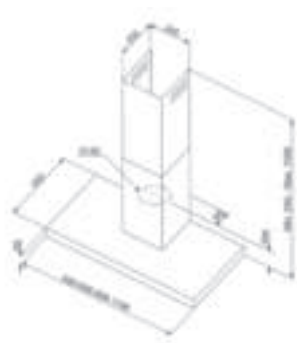
KS912NXE

Нержавеющая сталь + черное стекло



KS912BXE

Нержавеющая сталь + белое стекло



KD120XE

Вытяжка настенная, 120 см, нержавеющая сталь



ЭСТЕТИКА И УПРАВЛЕНИЕ

Classica
Нержавеющая сталь
Поворотные переключатели Classica
2 LED лампы (2x2 Вт)

ФУНКЦИИ/ОПЦИИ

Максимальная производительность: 794 м³/ч
3 скорости
Интенсивный режим
Уровень шума на 1-й скорости: 50 дБ(A)
Жироулавливающие фильтры из нерж. стали - 4 шт.
Диаметр воздуховода Ø150 мм
Обратный клапан

ТЕХНИЧЕСКИЕ ХАРАКТЕРИСТИКИ

Мощность подключения: 278 Вт
Мощность мотора: 275 Вт
Напряжение: 220-240 В
Частота тока: 50-60 Гц

АКСЕССУАРЫ (Заказываются дополнительно)

FLT6 - фильтр угольный

KD100NE

Вытяжка настенная, 100 см, черная



ЭСТЕТИКА И УПРАВЛЕНИЕ

Черная
Поворотные переключатели Classica
2 LED лампы (2x2 Вт)

ФУНКЦИИ/ОПЦИИ

Максимальная производительность: 773 м³/ч
3 скорости
Интенсивный режим
Уровень шума на 1-й скорости: 49 дБ(A)
Жироулавливающие фильтры из нерж. стали - 3 шт.
Диаметр воздуховода Ø150 мм
Обратный клапан

ТЕХНИЧЕСКИЕ ХАРАКТЕРИСТИКИ

Мощность подключения: 278 Вт
Мощность мотора: 275 Вт
Напряжение: 220-240 В
Частота тока: 50-60 Гц

АКСЕССУАРЫ (Заказываются дополнительно)

FLT6 - фильтр угольный

KD90RWE

Вытяжка настенная, 90 см, бордо



ЭСТЕТИКА И УПРАВЛЕНИЕ

Бордо
Поворотные переключатели Classica
2 LED лампы (2x2 Вт)

ФУНКЦИИ/ОПЦИИ

Максимальная производительность: 773 м³/ч
3 скорости
Интенсивный режим
Уровень шума на 1-й скорости: 49 дБ(A)
Жироулавливающие фильтры из нерж. стали - 3 шт.
Диаметр воздуховода Ø150 мм
Обратный клапан

ТЕХНИЧЕСКИЕ ХАРАКТЕРИСТИКИ

Мощность подключения: 278 Вт
Мощность мотора: 275 Вт
Напряжение: 220-240 В
Частота тока: 50-60 Гц

АКСЕССУАРЫ (Заказываются дополнительно)

FLT6 - фильтр угольный



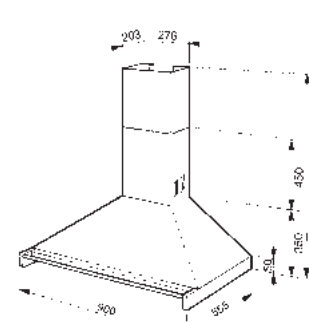
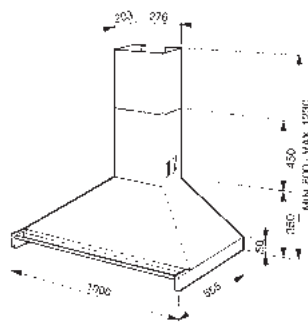
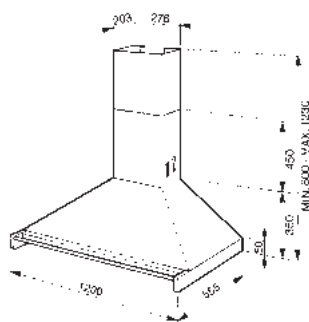
KD100XE
Нержавеющая сталь



KD90NE
Черная



KD90XE
Нержавеющая сталь



KQ45XE

Вытяжка настенная, 45 см, нержавеющая сталь



ЭСТЕТИКА И УПРАВЛЕНИЕ

Нержавеющая сталь
Электронное управление (кнопки)
2 галогенные лампы (2x20 Вт)

ФУНКЦИИ/ОПЦИИ

Максимальная производительность: 700 м³/ч
3 скорости
Интенсивный режим
Уровень шума на 1-й скорости: 50 дБ(А)
Жироулавливающие фильтры алюминиевые - 1 шт.
Индикация загрязнения угольного фильтра
Диаметр воздуховода Ø150 мм

ТЕХНИЧЕСКИЕ ХАРАКТЕРИСТИКИ

Мощность подключения: 310 Вт
Мощность мотора: 270 Вт
Напряжение: 220-240 В
Частота тока: 50-60 Гц

АКСЕССУАРЫ (Заказываются дополнительно)

KITFC152 - фильтр угольный

KR37XE

Вытяжка настенная, 37 см, нержавеющая сталь



ЭСТЕТИКА И УПРАВЛЕНИЕ

Нержавеющая сталь
Электронное управление (кнопки)
2 LED лампы (2x1 Вт)
Регулировка интенсивности подсветки

ФУНКЦИИ/ОПЦИИ

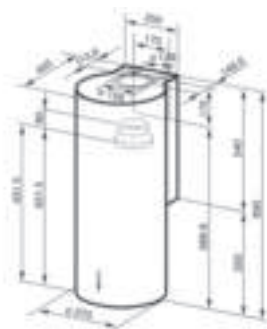
Максимальная производительность: 660 м³/ч
3 скорости
Интенсивный режим
Уровень шума на 1-й скорости: 53 дБ(А)
Жироулавливающие фильтры алюминиевые - 1 шт.
Индикация загрязнения угольного фильтра
Диаметр воздуховода Ø150 мм

ТЕХНИЧЕСКИЕ ХАРАКТЕРИСТИКИ

Мощность подключения: 272 Вт
Мощность мотора: 270 Вт
Напряжение: 220-240 В
Частота тока: 50-60 Гц

АКСЕССУАРЫ (Заказываются дополнительно)

KITFC161 - фильтр угольный



NEW

KSGT74B

Встраиваемая вытяжка, 74 см, нержавеющая сталь, белое стекло

**ЭСТЕТИКА И УПРАВЛЕНИЕ**

Нержавеющая сталь
Электронное управление (кнопки)
2 LED лампы (2x1 Вт)
Пульт дистанционного управления

ФУНКЦИИ/ОПЦИИ

Максимальная производительность: 573 м³/ч
3 скорости
Интенсивный режим
Автоматическое отключение
Периметральное всасывание
Уровень шума на 1-й скорости: 52 дБ(А)
Жироулавливающий фильтр из нерж. стали - 1 шт
Диаметр воздуховода Ø150 мм
Обратный клапан

ТЕХНИЧЕСКИЕ ХАРАКТЕРИСТИКИ

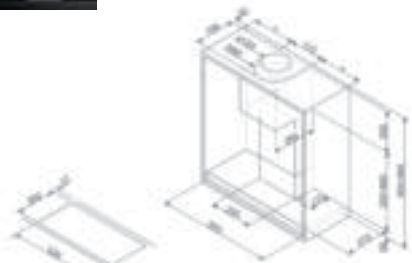
Мощность подключения: 283 Вт
Мощность мотора: 280 Вт
Напряжение: 220-240 В
Частота тока: 50-60 Гц

АКСЕССУАРЫ (Заказываются дополнительно)

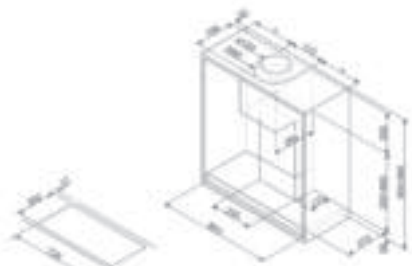
FLTGA90 - угольный фильтр для KSGT74B
FLTGA60 - угольный фильтр для KSGT56B

**KSGT56B**

Нержавеющая сталь, 56 см, уровень шума 56 дБ(А)



KSGT56B



KSGT74B

NEW

KSG74B

Встраиваемая вытяжка, 74 см, нержавеющая сталь, белое стекло

**ЭСТЕТИКА И УПРАВЛЕНИЕ**

Нержавеющая сталь
Электронное управление (кнопки)
2 LED лампы (2x1 Вт)

ФУНКЦИИ/ОПЦИИ

Максимальная производительность: 700 м³/ч
3 скорости
Интенсивный режим
Автоматическое отключение
Периметральное всасывание
Уровень шума на 1-й скорости: 48 дБ(А)
Жироулавливающий фильтр из нерж. стали - 1 шт
Диаметр воздуховода Ø150 мм
Обратный клапан

ТЕХНИЧЕСКИЕ ХАРАКТЕРИСТИКИ

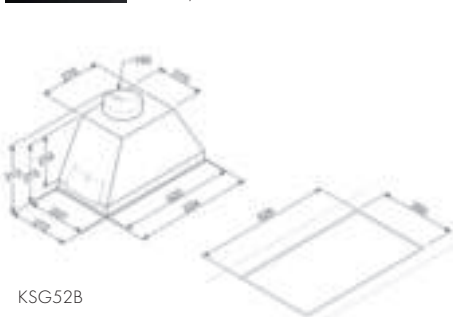
Мощность подключения: 238 Вт
Мощность мотора: 235 Вт
Напряжение: 220-240 В
Частота тока: 50-60 Гц

АКСЕССУАРЫ (Заказываются дополнительно)

FLTGA90 - угольный фильтр для KSG74B
FLTGA60 - угольный фильтр для KSG52B
RCGA - пульт дистанционного управления

**KSG52B**

Нержавеющая сталь, 54 см, уровень шума 49 дБ(А), макс. производительность 630 м³/ч



KSG52B



KSG74B

NEW

KSEG78PXE

Встроенная в шкаф, 77 см

**ЭСТЕТИКА И УПРАВЛЕНИЕ**

Нержавеющая сталь
Электронное управление (кнопки)
2 LED лампы (2x1 Вт)

ФУНКЦИИ/ОПЦИИ

Максимальная производительность: 643 м³/ч
3 скорости
Интенсивный режим
Автоматическое отключение
Периметральное всасывание
Уровень шума на 1-й скорости: 50 дБ(А)
Жироулавливающие фильтры алюминиевые - 2 шт.
Индикация загрязнения угольного фильтра
Диаметр воздуховода Ø150 мм
Обратный клапан

ТЕХНИЧЕСКИЕ ХАРАКТЕРИСТИКИ

Мощность подключения: 277 Вт
Мощность мотора: 275 Вт
Напряжение: 220-240 В
Частота тока: 50-60 Гц

АКСЕССУАРЫ (Заказываются дополнительно)

FLT4 - фильтр угольный

**KSEG58PXE**

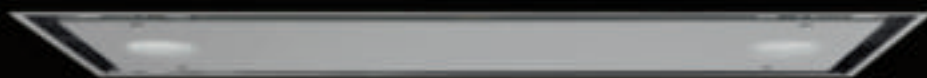
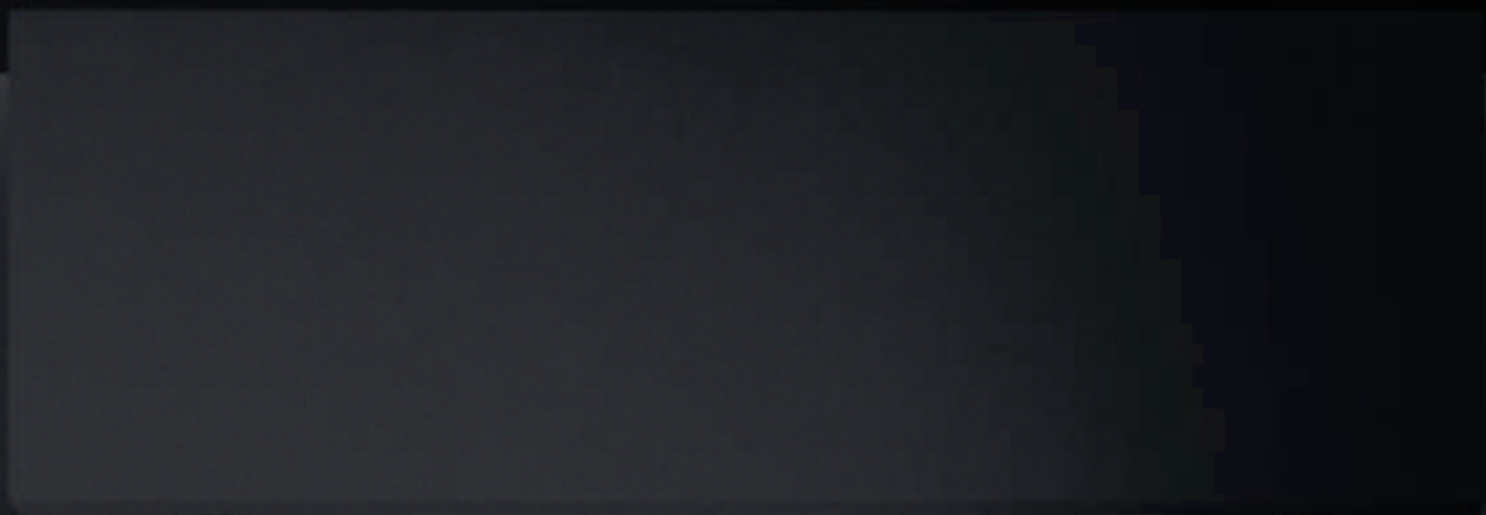
Нержавеющая сталь, 54 см



KSEG58PXE



KSEG78PXE



KSEG73XE

Встраиваемая вытяжка, 73 см, нержавеющая сталь



ЭСТЕТИКА И УПРАВЛЕНИЕ

Нержавеющая сталь
Электронное управление (кнопки)
2 галогенные лампы (2x20 Вт)

ФУНКЦИИ/ОПЦИИ

Максимальная производительность 400 м³/ч
3 скорости
Уровень шума на 1-й скорости: 57 дБ(А)
Жироулавливающие фильтры алюминиевые - 2 шт.
Диаметр воздуховода Ø150 мм

ТЕХНИЧЕСКИЕ ХАРАКТЕРИСТИКИ

Мощность подключения: 180 Вт
Мощность мотора: 140 Вт
Напряжение: 220-240 В
Частота тока: 50-60 Гц

АКСЕССУАРЫ (Заказываются дополнительно)

KITFC155 - фильтр угольный

KSET900HXE

Встраиваемая вытяжка, 90 см, нержавеющая сталь



ЭСТЕТИКА И УПРАВЛЕНИЕ

Фронтальная панель из нержавеющей стали
Нержавеющая сталь
Выдвижной экран
Электронное управление (кнопки)
2 LED лампы (2x2 Вт)

ФУНКЦИИ/ОПЦИИ

Максимальная производительность: 573 м³/ч
3 скорости
Интенсивный режим
Уровень шума на 1-й скорости: 48 дБ(А)
Жироулавливающие фильтры алюминиевые - 2 шт.
Диаметр воздуховода Ø150 мм
Обратный клапан

ТЕХНИЧЕСКИЕ ХАРАКТЕРИСТИКИ

Мощность подключения: 225 Вт
Мощность мотора: 220 Вт
Напряжение: 220-240 В
Частота тока: 50-60 Гц

АКСЕССУАРЫ (Заказываются дополнительно)

KITFC500 - фильтр угольный

KSET61E

Встраиваемая вытяжка, 60 см, серебристая



ЭСТЕТИКА И УПРАВЛЕНИЕ

Серебристая
Выдвижной экран
Фронтальная панель серебристая
Управление слайдер
2 галогенные лампы (2x28 Вт)

ФУНКЦИИ/ОПЦИИ

Максимальная производительность: 300 м³/ч
3 скорости
Уровень шума на 1-й скорости: 50 дБ(А)
Жироулавливающие фильтры алюминиевые - 2 шт.
Диаметр воздуховода Ø150 мм

ТЕХНИЧЕСКИЕ ХАРАКТЕРИСТИКИ

Мощность подключения: 181 Вт
Мощность мотора: 125 Вт
Напряжение: 220-240 В
Частота тока: 50 Гц

АКСЕССУАРЫ (Заказываются дополнительно)

KITFC155 - фильтр угольный



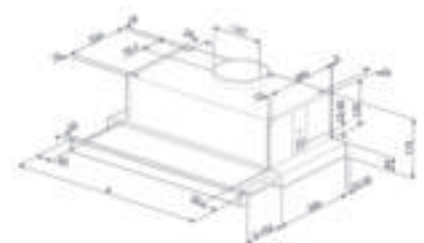
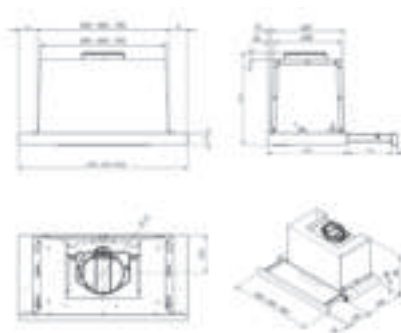
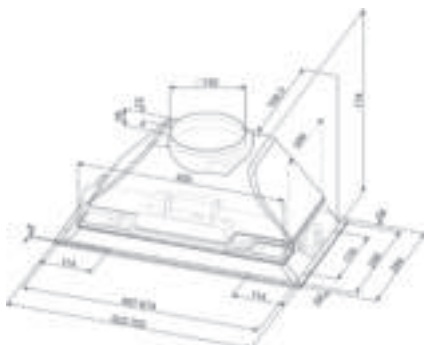
KSEG55XE

Нержавеющая сталь, 52 см



KSET600HXE

Нержавеющая сталь, 60 см



KSEG7XE

Встраиваемая вытяжка, 70 см, нержавеющая сталь



ЭСТЕТИКА И УПРАВЛЕНИЕ

Нержавеющая сталь
Управление слайдер
2 галогенные лампы (2x28 Вт)

ФУНКЦИИ/ОПЦИИ

Максимальная производительность: 505 м³/ч
3 скорости
Уровень шума на 1-й скорости: 52 дБ(А)
Жироулавливающие фильтры алюминиевые - 2 шт.
Диаметр воздуховода Ø150 мм

ТЕХНИЧЕСКИЕ ХАРАКТЕРИСТИКИ

Мощность подключения: 261 Вт
Мощность мотора: 205 Вт
Напряжение: 220-240 В
Частота тока: 50-60 Гц

АКСЕССУАРЫ (Заказываются дополнительно)

KIFC142 - фильтр угольный

KSEG7E

Встраиваемая вытяжка, 70 см, серебристая



ЭСТЕТИКА И УПРАВЛЕНИЕ

Серебристая
Электронное управление (кнопки)
2 галогенные лампы (2x28 Вт)

ФУНКЦИИ/ОПЦИИ

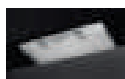
Максимальная производительность: 300 м³/ч
3 скорости
Уровень шума на 1-й скорости: 50 дБ(А)
Жироулавливающие фильтры металлические многослойные - 2 шт.
Диаметр воздуховода Ø150 мм

ТЕХНИЧЕСКИЕ ХАРАКТЕРИСТИКИ

Мощность подключения: 181 Вт
Мощность мотора: 125 Вт
Напряжение: 220-240 В
Частота тока: 50 Гц

АКСЕССУАРЫ (Заказываются дополнительно)

KITFC155 - фильтр угольный



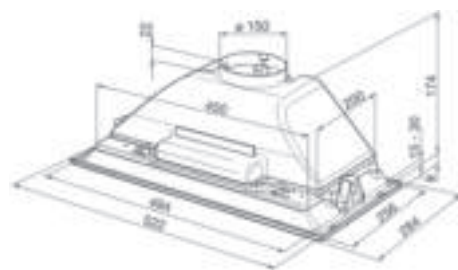
KSEG5XE

Нержавеющая сталь, 52 см



KSEG5E

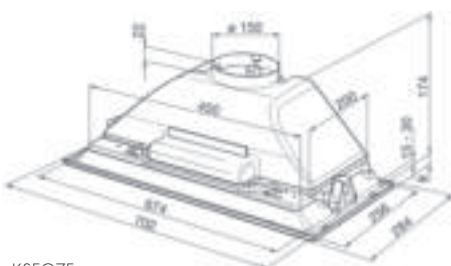
Серебристая, 52 см,
1 жироулавливающий фильтр



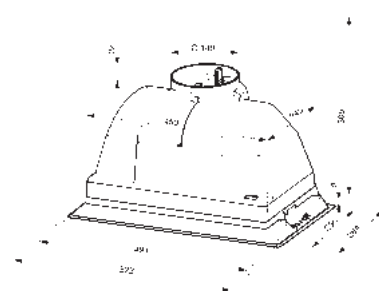
KSEG5E



KSEG7XE



KSEG7E



KSEG5XE

ВАРОЧНЫЕ ЦЕНТРЫ

Вдохновлённый варочными центрами от ведущих шефов мира, Smeg предлагает иконы дизайна, где стиль и элегантность переплетаются с высокой эффективностью, удобством в использовании и экономичностью в потреблении энергии.



ВАРОЧНЫЕ
ЦЕНТРЫ

Варочные центры *утончённое превосходство*

ВАРОЧНЫЕ
ЦЕНТРЫ



PORTOFINO



OPERA

Передовые технологии в сочетании с высочайшими требованиями к эстетике и качеству материалов - основные принципы, заложенные в основу дизайна варочных центров, за который компания Smeg известна во всём мире.



VICTORIA



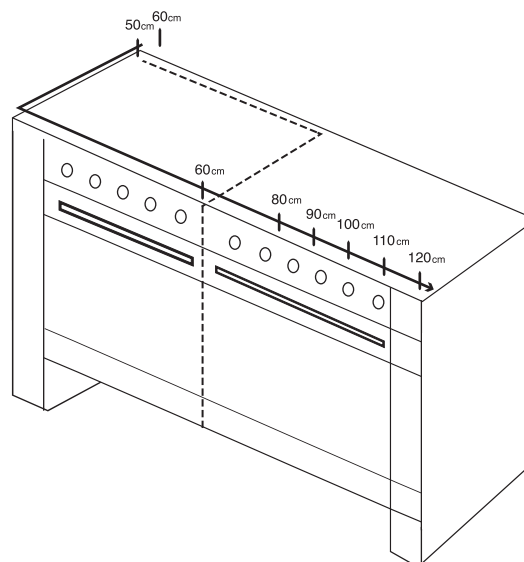
CORTINA

ВАРОЧНЫЕ
ЦЕНТРЫ

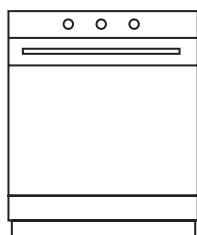
УНИВЕРСАЛЬНОСТЬ

в широком ассортименте

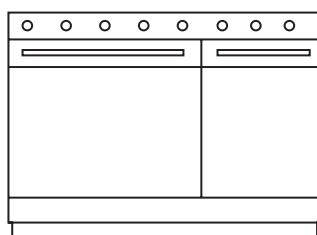
Страсть к кулинарии требует наличия превосходного варочного центра, где практичность гармонично сочетается со стилем. Вдохновлённые варочными центрами великие шеф-повара мира готовят на них самые изысканные блюда. От моделей на 60 см для кухонь с небольшим пространством, до моделей на 120 см с несколькими духовыми шкафами, варочные центры Smeg гарантируют соответствие любой кухне.



ВАРОЧНЫЕ
ЦЕНТРЫ



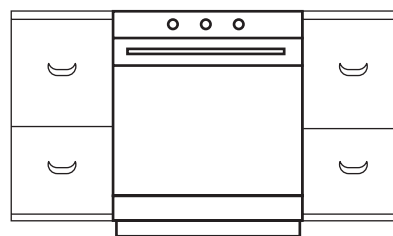
ОДНА ДУХОВКА



ДВЕ ДУХОВКИ РЯДОМ

Ассортимент представлен варочными центрами, как с компактной духовкой 35 л, так и с вместительной на 115 литров. Выберите одно-, двух- или даже трёхсекционный варочный центр, с газовой, стеклокерамической или индукционной варочной поверхностью.

Варочные центры Smeg могут быть установлены между модулями кухни, как альтернатива встраиваемой технике. Хорошая теплоизоляция и система охлаждения защищают мебель от воздействия высоких температур.



ВСТРАИВАНИЕ

ДУХОВЫЕ ШКАФЫ

высокая производительность

Новый варочный центр с полезным объемом 115 литров (общий объем - 126 литров) является одним из самых вместительных в своём классе. Он подходит не только для больших семей, но и для тех, кто хочет оптимизировать время на приготовление пищи и готовить больше блюд одновременно без смешивания вкусов и ароматов.



ИЗОТЕРМИЧЕСКИ ЗАЩИЩЁННАЯ ПОЛОСТЬ

Отлитая из цельного металла, без использования винтов, духовка обеспечивает максимальную теплоизоляцию и демонстрирует лучшие результаты среди духовых шкафов больших размеров категории A+.



ЭКСТРА ОБЪЁМ

Smeg предлагает духовые шкафы с более широкой внутренней камерой. В моделях варочных центров шириной 90 см полезный объём достигает 115 л

ТРИ КОНВЕКТОРА

90-сантиметровые духовки с тремя конвекторами создают прекрасную среду для приготовления, равномерно распределяя жар внутри рабочей камеры.

ТАНГЕНЦИАЛЬНАЯ СИСТЕМА ОХЛАЖДЕНИЯ

Принудительная вентиляция охлаждает двери и боковины духового шкафа, что обеспечивает безопасность и увеличивает срок службы устройства. Система охлаждения остаётся в рабочем состоянии после выключения духового шкафа до его охлаждения.

КАМЕНЬ ДЛЯ ПИЦЦЫ

Широкий огнеупорный камень позволяет быстро приготовить пиццу, хлеб, булочки, рыбу и овощи. По достижении необходимой температуры, Вам понадобится только 4 минуты чтобы сделать пиццу.



ВАРОЧНЫЕ ПОВЕРХНОСТИ *электрические*

ИНДУКЦИОННЫЕ ВАРОЧНЫЕ ПОВЕРХНОСТИ

Гарантируют минимальные затраты времени на приготовление самых сложных и изысканных блюд.

КЕРАМИЧЕСКИЕ ВАРОЧНЫЕ ПОВЕРХНОСТИ

Плиты с керамической поверхностью представлены в различных сериях, они имеют автоматическую систему отключения и снабжены индикаторами остаточного тепла.



газовые

Специальное чугунное кольцо для посуды WOK, безусловно, оценят любители изысканной восточной кухни.

Гриль Terraп Yaki из нержавеющей стали предлагает массу дополнительных возможностей для приготовления.

ДОПОЛНИТЕЛЬНЫЕ АКСЕССУАРЫ

В отличие от многих традиционных кухонных плит, варочные центры Smeg оснащены сверху функцией антипереполнения и способны удерживать до 4.5 литров жидкости (у 90-сантиметровых моделей) без переливания через край, что защитит кухонную мебель.



Тяжёлые чугунные решётки - это гарантия устойчивости и надёжности.

СТАНДАРТЫ СОВЕРШЕНСТВА

различные принципы приготовления



КОНВЕКЦИЯ

Равномерное распределение тепла внутри. Использование конвекции позволяет готовить различные продукты на нескольких уровнях без смешивания запахов, что также экономит Ваше время и энергию.



НАГРЕВ СЗАДИ + КОНВЕКЦИЯ

Сочетание конвекции с кольцевым нагревательным элементом даёт много преимуществ: нет необходимости разогревать заранее духовой шкаф, если время приготовления составляет более 20 минут, нет смешивания запахов при одновременном приготовлении нескольких блюд, что экономит время их приготовления и электроэнергию.



ТУРБО

Режим турбо сочетает работу верхнего, нижнего и кольцевого нагревательного элемента с конвекцией, что позволяет готовить быстро и эффективно. Идеально подходит для больших объёмов продуктов, требующих интенсивного приготовления.

умное решение



НИЗКОЕ ЭНЕРГОПОТРЕБЛЕНИЕ

Варочные центры Smeg относятся к наиболее высоким классам энергопотребления.



ЛЕГКОСЪЕМНЫЕ ТЕЛЕСКОПИЧЕСКИЕ НАПРАВЛЯЮЩИЕ

Позволяют легко выдвигать противни из духовки, без необходимости удерживать их на весу. Это обеспечивает максимальную безопасность при контроле приготовления пищи.



5 УРОВНЕЙ ПРИГОТОВЛЕНИЯ

Большинство печей имеют 5 разных уровней для приготовления пищи.

TR4110IBL

Отдельстоящий варочный центр, 110 x 60 см,
3 духовки, черный



1-я духовка:



2-я духовка:



3-я духовка:



ЭСТЕТИКА И УПРАВЛЕНИЕ

Черный
Боковины черные матовые
Дизайн Victoria
LED-дисплей, 5 кнопок
Поворотные переключатели Victoria
Выдвижной ящик для хранения

ВАРОЧНАЯ ПАНЕЛЬ

5 индукционных зон приготовления
Передняя левая Ø 175 мм - 1, 3 кВт (Booster 1,4 кВт)
Задняя левая Ø 215 мм - 2, 3 кВт (Booster 3,0 кВт)
Центральная Ø 265 мм - 2, 3 кВт (Booster 3,0 кВт)
Задняя правая Ø 215 мм - 2, 3 кВт (Booster 3,0 кВт)
Передняя правая Ø 175 мм: 1,3 кВт (Booster - 1,4 кВт)
Автоматическое выключение при перегреве
Индикация выбранной зоны
Автоматическое определение диаметра посуды

ФУНКЦИИ\ОПЦИИ\ТЕМПЕРАТУРА - 1-я духовка

6 функций приготовления
Функция очистки: паровая очистка
Электронный программатор: таймер, отсрочка включения, автоматическое выключение
Акустический сигнал окончания приготовления
Электронный контроль температуры (50-260°C)
Металлические направляющие
4 уровня приготовления
Эмаль Ever Clean
1 галогенная лампа, мощность 40 Вт
Внутреннее стекло дверцы съемное
3 стекла дверцы
Тангенциальная система охлаждения

TR4110IP

Отдельстоящий варочный центр, 110 x 60 см,
3 духовки, кремовый



ФУНКЦИИ\ОПЦИИ\ТЕМПЕРАТУРА - 2-я духовка

5 функций приготовления
Функция очистки: паровая очистка
Дополнительные функции: размораживание
Электронный контроль температуры (50-260°C)
Металлические направляющие
4 уровня приготовления
Эмаль Ever Clean
1 галогенная лампа, мощность 40 Вт
Внутреннее стекло дверцы сплошное
3 стекла дверцы
Тангенциальная система охлаждения

ФУНКЦИИ\ОПЦИИ\ТЕМПЕРАТУРА - 3-я духовка

1 функция приготовления – большой гриль
Электронный контроль температуры (50-260°C)
Металлические направляющие
2 уровня приготовления
Эмаль Ever Clean
1 лампа накаливания, мощность 25 Вт
Внутреннее стекло дверцы съемное
3 стекла дверцы
Тангенциальная система охлаждения

ТЕХНИЧЕСКИЕ ХАРАКТЕРИСТИКИ

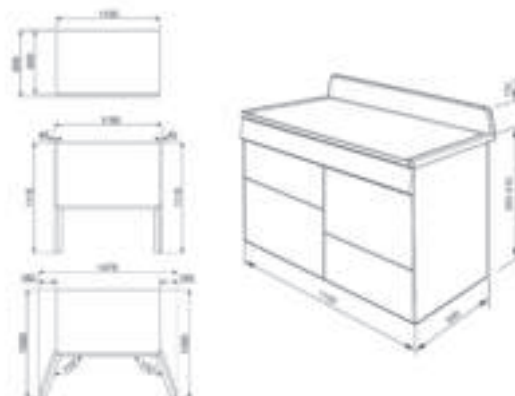
Номинальная мощность: 19,5 кВт
Мощность грилей: 2,7 кВт
Напряжение: 220-240 В / 380-415 В
Сила тока: 85 А
Частота тока: 50/60 Гц

АКСЕССУАРЫ В КОМПЛЕКТЕ

3 глубоких противня (40 мм)
2 решетки противня
5 решеток с ограничителем
2 телескопические направляющие неполного выдвижения
Скребок

TR4110IX

Отдельстоящий варочный центр, 110 x 60 см,
3 духовки, нержавеющая сталь матовая



TR4110...



TR4110P1

Отдельстоящий варочный центр, 110 x 60 см,
3 духовки, кремовый



1-я духовка:



2-я духовка:



3-я духовка:



ЭСТЕТИКА И УПРАВЛЕНИЕ

Кремовый
Боковины черные матовые
Дизайн Victoria
LED-дисплей, 5 кнопок
Поворотные переключатели Victoria
Выдвижной ящик для хранения

ВАРОЧНАЯ ПАНЕЛЬ

Автоматический электроподжиг
Чугунные решетки
7 газовых горелок
Левая повышенной мощности - 4,2 кВт
Центральная передняя слева - 1,0 кВт
Центральная задняя слева - 2,9 кВт
Центральная передняя справа - 2,9 кВт
Центральная задняя справа - 1,0 кВт
Передняя правая - 1,8 кВт
Задняя правая - 1,8 кВт

ФУНКЦИИ\ОПЦИИ\ТЕМПЕРАТУРА - 1-я духовка

6 функций приготовления
Функция очистки: паровая очистка
Электронный программатор: таймер, отсрочка включения, автоматическое выключение
Акустический сигнал окончания приготовления
Электронный контроль температуры (50-260°C)
Металлические направляющие
4 уровня приготовления
Эмаль Ever Clean
1 галогенная лампа, мощность 40 Вт
Внутреннее стекло дверцы съемное
3 стекла дверцы
Тангенциальная система охлаждения

TR4110BL1

Отдельстоящий варочный центр, 110 x 60 см,
3 духовки, черный



ФУНКЦИИ\ОПЦИИ\ТЕМПЕРАТУРА - 2-я духовка

5 функций приготовления
Функция очистки: паровая очистка
Дополнительные функции: размораживание
Электронный контроль температуры (50-260°C)
Металлические направляющие
4 уровня приготовления
Эмаль Ever Clean
1 галогенная лампа, мощность 40 Вт
Внутреннее стекло дверцы сплошное
3 стекла дверцы
Тангенциальная система охлаждения

ФУНКЦИИ\ОПЦИИ\ТЕМПЕРАТУРА - 3-я духовка

1 функция приготовления – большой гриль
Электронный контроль температуры (50-260°C)
Металлические направляющие
2 уровня приготовления
Эмаль Ever Clean
1 лампа накаливания, мощность 25 Вт
Внутреннее стекло дверцы съемное
3 стекла дверцы
Тангенциальная система охлаждения

ТЕХНИЧЕСКИЕ ХАРАКТЕРИСТИКИ

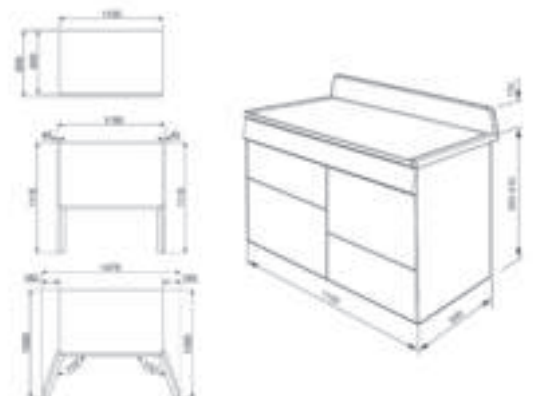
Номинальная мощность: 8,4 кВт
Номинальная мощность газа: 15,6 кВт
Мощность грилей: 2,7 кВт
Напряжение: 220-240 В
Сила тока: 37 А
Частота тока: 50/60 Гц

АКСЕССУАРЫ В КОМПЛЕКТЕ

4 чугунные решетки
3 глубоких противня (40 мм)
2 решетки для противня
5 решеток с ограничителем
2 телескопические направляющие неполного выдвижения
Чугунная решетка WOK
Жиклеры для сжиженного газа G30 GPL в комплекте

TR4110X

Отдельстоящий варочный центр, 110 x 60 см,
3 духовки, нержавеющая сталь матовая





TR4110S1
Серебристый



TR4110RW1
Бордо



TR4110AZ
Пастельный голубой



TR4110RO
Розовый

TR90IBL

Отдельстоящий варочный центр, 90 x 60 см, черный



ЭСТЕТИКА И УПРАВЛЕНИЕ

Черный
Боковины черные матовые
Дизайн Victoria
LED-дисплей, 5 кнопок
Поворотные переключатели Victoria
Выдвижной ящик для хранения

ВАРОЧНАЯ ПАНЕЛЬ

5 индукционных зон приготовления
Передняя левая: Ø 175 мм – 1,3 кВт (Booster 1,4 кВт)
Задняя левая: Ø 215 мм – 2,3 кВт (Booster 3,0 кВт)
Центральная: Ø 265 мм – 2,3 кВт (Booster 3,0 кВт)
Задняя правая: Ø 175 мм – 1,3 кВт (Booster 1,4 кВт)
Передняя правая: Ø 215 мм – 2,3 кВт (Booster 3,0 кВт)
Автоматическое выключение при перегреве
Индикация выбранной зоны
Автоматическое определение диаметра посуды

ФУНКЦИИ\ОПЦИИ\ТЕМПЕРАТУРА

8 функций приготовления
Функция очистки: каталитическая
Электронный программатор: таймер, отсрочка включения, автоматическое выключение
Акустический сигнал окончания приготовления
Электронный контроль температуры (50-260°C)
Металлические направляющие
4 уровня приготовления
Эмаль Ever Clean
2 галогенные лампы, мощность 40 Вт
3 стекла дверцы
Тангенциальная система охлаждения

ТЕХНИЧЕСКИЕ ХАРАКТЕРИСТИКИ

Номинальная мощность: 15,2 кВт
Мощность гриля: 2,9 кВт
Напряжение: 220-240 В / 380-415 В
Сила тока: 66 А
Частота тока: 50/60 Гц

АКСЕССУАРЫ В КОМПЛЕКТЕ

Каталитические панели
2 противня для выпечки для духовок MAXI
1 решетка с ограничителем
Решетка для противня
Скребок
Вертел



TR90IP
Кремовый



TR90IX
Нержавеющая
сталь матовая

TR90P9

Отдельстоящий варочный центр, 90 x 60 см, кремовый



ЭСТЕТИКА И УПРАВЛЕНИЕ

Кремовый
Боковины черные матовые
Дизайн Victoria
LED дисплей, 5 кнопок
Поворотные переключатели Victoria
Выдвижной ящик для хранения

ВАРОЧНАЯ ПАНЕЛЬ

Автоматический электроподжиг
Газ-контроль
Чугунные решетки
5 газовых горелок
Передняя левая - 2,9 кВт
Задняя левая - 1,8 кВт
Центральная повышенной мощности - 5,0 кВт
Задняя правая - 1,8 кВт
Передняя правая - 1,0 кВт

ФУНКЦИИ\ОПЦИИ\ТЕМПЕРАТУРА

9 функций приготовления
Функции очистки: паровая очистка, каталитическая очистка
Электронный программатор: таймер, отсрочка включения, автоматическое выключение
Другие функции: размораживание
Акустический сигнал окончания приготовления
Электронный контроль температуры (50-260°C)
Металлические направляющие, 5 уровней приготовления
Эмаль Ever Clean
2 галогенные лампы, мощность 40 Вт
Внутреннее стекло дверцы сплошное съемное
3 стекла дверцы
Тангенциальная система охлаждения

ТЕХНИЧЕСКИЕ ХАРАКТЕРИСТИКИ

Номинальная мощность: 3,2 кВт
Номинальная мощность газа: 12,5 кВт
Мощность гриля: 1,7 кВт
Напряжение: 220-240 В
Сила тока: 14 А
Частота тока: 50/60 Гц

АКСЕССУАРЫ В КОМПЛЕКТЕ

Каталитические панели
Вертел
Чугунная решетка WOK
Чугунная подставка для посуды МОКА
2 глубоких противня (40 мм)
2 решетки с ограничителем
1 решетка для противня
Жиклеры для сжиженного газа G30 GPL в комплекте



TR90BL9
Черный

TR90X9

Отдельстоящий варочный центр, 90 x 60 см, нержавеющая сталь матовая



ЭСТЕТИКА И УПРАВЛЕНИЕ

Нержавеющая сталь матовая
Боковины черные матовые
Дизайн Victoria
Дисплей электронный, 5 кнопок
Поворотные переключатели Victoria
Выдвижной ящик для хранения

ВАРОЧНАЯ ПАНЕЛЬ

Автоматический электроподжиг
Газ-контроль
Чугунные решетки
5 газовых горелок
Передняя левая - 2,9 кВт
Задняя левая - 1,8 кВт
Центральная повышенной мощности - 5,0 кВт
Задняя правая - 1,8 кВт
Передняя правая - 1,0 кВт

ФУНКЦИИ\ОПЦИИ\ТЕМПЕРАТУРА

9 функций приготовления
Функции очистки: паровая очистка, каталитическая очистка
Электронный программатор: таймер, отсрочка включения, автоматическое выключение
Другие функции: размораживание
Акустический сигнал окончания приготовления
Электронный контроль температуры (50-260°C)
Металлические направляющие, 5 уровней приготовления
Эмаль Ever Clean
2 галогенные лампы, мощность 40 Вт
Внутреннее стекло дверцы сплошное съемное
3 стекла дверцы
Тангенциальная система охлаждения

ТЕХНИЧЕСКИЕ ХАРАКТЕРИСТИКИ

Номинальная мощность: 3,2 кВт
Номинальная мощность газа: 12,5 кВт
Мощность гриля: 1,7 кВт
Напряжение: 220-240 В
Сила тока: 14 А
Частота тока: 50/60 Гц

АКСЕССУАРЫ В КОМПЛЕКТЕ

Каталитические панели
Вертел
Чугунная решетка WOK
Чугунная подставка для посуды МОКА
2 глубоких противня (40 мм)
2 решетки с ограничителем
1 решетка для противня
Жиклеры для сжиженного газа G30 GPL в комплекте



CC9GPO

Отдельстоящий варочный центр, 90 x 60 см, кремовый, фурнитура латунная



ЭСТЕТИКА И УПРАВЛЕНИЕ

Кремовый, фурнитура латунная
Задняя панель низкая с логотипом
Аналоговый программатор, часы
Поворотные переключатели Corfina
Выдвижной ящик для хранения

ВАРОЧНАЯ ПАНЕЛЬ

Автоматический электроподжиг
Газ-контроль
Чугунные решетки
6 зон приготовления
Передняя левая: 2,9 кВт
Задняя левая: 1,8 кВт
Центральная передняя: 2,9 кВт
Центральная задняя: 1,8 кВт
Передняя правая повышенной мощности: 4,2 кВт
Задняя правая: 1,0 кВт

ФУНКЦИИ\ОПЦИИ\ТЕМПЕРАТУРА

8 функций приготовления
Функция очистки: каталитическая
Аналоговый программатор начала и окончания приготовления
Акустический сигнал окончания приготовления
Электронный контроль температуры (50-250°C)
Металлические направляющие
4 уровня приготовления
Эмаль Ever Clean
2 лампы накаливания, мощность 25 Вт
Внутреннее стекло дверцы сплошное съемное
3 стекла дверцы
Тангенциальная система охлаждения

ТЕХНИЧЕСКИЕ ХАРАКТЕРИСТИКИ

Номинальная мощность: 2,9 кВт
Номинальная мощность газа: 14,6 кВт
Мощность гриля: 2,8 кВт
Напряжение: 220-240 В
Сила тока: 13 А
Частота тока: 50 Гц

АКСЕССУАРЫ В КОМПЛЕКТЕ

Каталитические панели
Вертел
Жиклеры для сжиженного газа G30 GPL в комплекте

CC9GPX

Отдельстоящий варочный центр, 90 x 60 см, кремовый, фурнитура серебристая



ЭСТЕТИКА И УПРАВЛЕНИЕ

Кремовый, фурнитура серебристая
Задняя панель низкая с логотипом
Аналоговый программатор, часы
Поворотные переключатели Corfina
Выдвижной ящик для хранения

ВАРОЧНАЯ ПАНЕЛЬ

Автоматический электроподжиг
Газ-контроль
Чугунные решетки
6 зон приготовления
Передняя левая: 2,9 кВт
Задняя левая: 1,8 кВт
Центральная передняя: 2,9 кВт
Центральная задняя: 1,8 кВт
Передняя правая повышенной мощности: 4,2 кВт
Задняя правая: 1,0 кВт

ФУНКЦИИ\ОПЦИИ\ТЕМПЕРАТУРА

8 функций приготовления
Функция очистки: каталитическая
Аналоговый программатор: таймер, автоматическое выключение
Акустический сигнал окончания приготовления
Электронный контроль температуры (50-250°C)
Металлические направляющие
4 уровня приготовления
Эмаль Ever Clean
2 лампы накаливания, мощность 25 Вт
Внутреннее стекло дверцы сплошное съемное
3 стекла дверцы
Тангенциальная система охлаждения

ТЕХНИЧЕСКИЕ ХАРАКТЕРИСТИКИ

Номинальная мощность: 2,9 кВт
Номинальная мощность газа: 14,6 кВт
Мощность гриля: 2,8 кВт
Напряжение: 220-240 В
Сила тока: 13 А
Частота тока: 50 Гц

АКСЕССУАРЫ В КОМПЛЕКТЕ

Каталитические панели
Вертел
Жиклеры для сжиженного газа G30 GPL в комплекте





A3-7

Отдельстоящий варочный центр, 120 x 60 см, 2 духовки, нержавеющая сталь матовая



Левая духовка:



Правая духовка:



ЭСТЕТИКА И УПРАВЛЕНИЕ

Нержавеющая сталь матовая, фурнитура серебристая
Дисплей аналогово-цифровой
Поворотные переключатели Classica
Выдвижной ящик для хранения

ВАРОЧНАЯ ПАНЕЛЬ

Автоматический электроподжиг
Газ-контроль
Чугунные решетки
6 газовых горелок
Передняя левая повышенной мощности: 4,2 кВт
Задняя левая: 1,8 кВт
Передняя правая: 1,05 кВт
Центральная задняя: 3,0 кВт
Центральная передняя: 1,05 кВт
Задняя правая: 1,9 кВт (под утятницу)
Барбекю: 1,6 кВт

ФУНКЦИИ\ОПЦИИ\ТЕМПЕРАТУРА - Левая духовка

8 функций приготовления
Функция очистки: каталитическая
Электронный программатор: таймер, автоматическое выключение
Дополнительные функции: размораживание
Акустический сигнал окончания приготовления
Электронный контроль температуры (50-250°C)
Металлические направляющие
4 уровня приготовления
Эмаль Ever Clean
Верхняя защитная панель
2 лампы накаливания, мощность 25 Вт
Внутреннее стекло дверцы сплошное съемное
3 стекла дверцы
Тангенциальная система охлаждения

ТЕХНИЧЕСКИЕ ХАРАКТЕРИСТИКИ

Номинальная мощность: 6,8 кВт
Номинальная мощность газа: 13,0 кВт
Мощность гриля: 2,8 кВт
Напряжение: 220-240 В
Сила тока: 30 А
Частота тока: 50/60 Гц

АКСЕССУАРЫ В КОМПЛЕКТЕ

Каталитические панели
3 противня для выпечки для духовок MAXI
Вертел
Барбекю
Решетка WOK
3 решетки с задним и боковыми ограничителями

ФУНКЦИИ\ОПЦИИ\ТЕМПЕРАТУРА - Правая духовка

3 функции приготовления
Электронный контроль температуры (50-220°C)
Металлические направляющие
4 уровня приготовления
Эмаль Ever Clean
Верхняя защитная панель
1 лампа накаливания, мощность 25 Вт
Внутреннее стекло дверцы сплошное съемное
3 стекла дверцы
Тангенциальная система охлаждения

Решетка для противня
Жиклеры для сжиженного газа G30 GPL в комплекте

A2BL-8

Отдельстоящий варочный центр, 100 x 60 см, 2 духовки, черный



Левая духовка:



Правая духовка:



ЭСТЕТИКА И УПРАВЛЕНИЕ

Черный, фурнитура серебристая
Дисплей аналогово-цифровой
Поворотные переключатели Classica
Выдвижной ящик для хранения

ВАРОЧНАЯ ПАНЕЛЬ

Автоматический электроподжиг
Газ-контроль
Чугунные решетки
6 газовых горелок
Передняя левая: 1,8 кВт
Задняя левая повышенной мощности: 3,9 кВт
Передняя центральная: 1,05 кВт
Задняя центральная: 1,8 кВт
Передняя правая повышенной мощности: 3,9 кВт
Задняя правая: 3,0 кВт

ФУНКЦИИ\ОПЦИИ\ТЕМПЕРАТУРА - Левая духовка

8 функций приготовления
Функция очистки: каталитическая
Электронный программатор: таймер, автоматическое выключение
Дополнительные функции: размораживание
Акустический сигнал окончания приготовления
Электронный контроль температуры (50-260°C)
Металлические направляющие
4 уровня приготовления
Эмаль Ever Clean
1 галогенная лампа, мощность 40 Вт
Внутреннее стекло дверцы сплошное съемное
3 стекла дверцы
Тангенциальная система охлаждения

ФУНКЦИИ\ОПЦИИ\ТЕМПЕРАТУРА - Правая духовка

6 функций приготовления
Акустический сигнал окончания приготовления
Электронный контроль температуры (50-250°C)
Металлические направляющие
4 уровня приготовления
Эмаль Ever Clean
Верхняя защитная панель
1 лампа накаливания, мощность 25 Вт
Внутреннее стекло дверцы сплошное съемное
3 стекла дверцы
Тангенциальная система охлаждения

ТЕХНИЧЕСКИЕ ХАРАКТЕРИСТИКИ

Номинальная мощность: 5,3 кВт
Номинальная мощность газа: 16,0 кВт
Мощность гриля: 1,7 кВт
Напряжение: 220-240 В
Сила тока: 23 А
Частота тока: 50/60 Гц

АКСЕССУАРЫ В КОМПЛЕКТЕ

Каталитические панели
Вертел
Противень (20 мм)
Противень глубокий (40 мм)
2 решетки для противня
Решетка WOK
2 решетки с ограничителем

Жиклеры для сжиженного газа G30 GPL в комплекте



A2-8
Нержавеющая сталь

Схема на стр.187

A1C-7

Отдельстоящий варочный центр, 90 x 60 см,
нержавеющая сталь матовая



ЭСТЕТИКА И УПРАВЛЕНИЕ

Нержавеющая сталь матовая, фурнитура серебристая
Дисплей аналогово-цифровой
Поворотные переключатели Classica
Выдвижной ящик для хранения

ВАРОЧНАЯ ПАНЕЛЬ

5 зон приготовления
Передняя левая: Ø 120 мм - 210 - 0,75-2,2 кВт
Задняя левая: Ø 140 мм - 1,2 кВт
Центральная: 265 x 170 мм - 2,2 кВт
Задняя правая: Ø 140 мм - 1,2 кВт
Передняя правая: Ø 200 мм - 2,0 кВт
Автоматическое выключение при проливании
Индикация остаточного тепла

ФУНКЦИИ\ОПЦИИ\ТЕМПЕРАТУРА

8 функций приготовления
Функция очистки: каталитическая
Электронный программатор: таймер, автоматическое выключение
Акустический сигнал окончания приготовления
Электронный контроль температуры (50-250°C)
Металлические направляющие
4 уровня приготовления
Эмаль Ever Clean
2 лампы накаливания, мощность 25 Вт
Внутреннее стекло дверцы съемное
3 стекла дверцы
Тангенциальная система охлаждения

ТЕХНИЧЕСКИЕ ХАРАКТЕРИСТИКИ

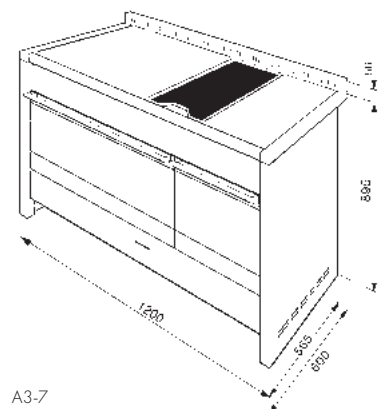
Номинальная мощность: 12,0 кВт
Мощность гриля: 2,8 кВт
Напряжение: 220-240 В
Сила тока: 53 А
Частота тока: 50/60 Гц

АКСЕССУАРЫ В КОМПЛЕКТЕ

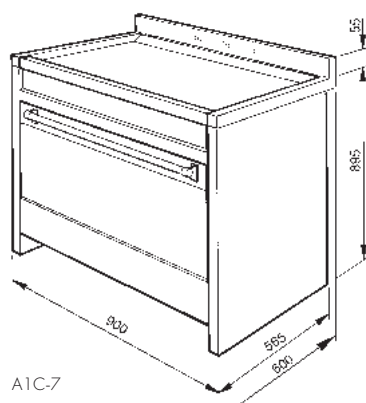
Каталитические панели
2 противня для выпечки для духовок MAXI
Скребок
Вертел
2 решетки с ограничителем



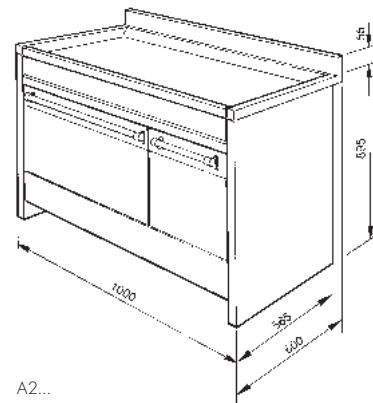
TR90...



A3-7



A1C-7



A2...

NEW

CPF9GPOG

Отдельстоящий варочный центр, 90 x 60 см, оливковый



ЭСТЕТИКА И УПРАВЛЕНИЕ

Оливковый
Дизайн Portofino
Защитный бортик
LCD-дисплей
Поворотные переключатели Portofino
Отсек для хранения с окидной панелью Push

ВАРОЧНАЯ ПАНЕЛЬ

Автоматический электроподжиг
Газ-контроль
Чугунные решетки
6 газовых горелок
Передняя левая – 4,2 кВт
Задняя левая – 1,0 кВт
Передняя центральная – 1,0 кВт
Задняя центральная – 1,8 кВт
Передняя правая – 1,8 кВт
Задняя правая – 3,0 кВт

ФУНКЦИИ\ОПЦИИ\ТЕМПЕРАТУРА

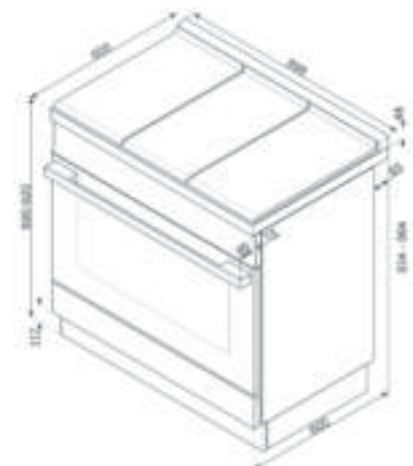
10 функций приготовления
Функция очистки: пиролиз, ECO-пиролиз
Электронный программатор: таймер, отсрочка включения, автоматическое выключение
Дополнительные функции: размораживание по времени, размораживание по весу, поднятие теста, шаббат
Акустический сигнал окончания приготовления
20 автоматических программ
Электронный контроль температуры (50-260°C)
Металлические направляющие, 5 уровней приготовления
Эмаль Ever Clean
Внутреннее стекло дверцы сплошное съемное
4 галогенные лампы, 40 Вт
4 стекла дверцы
3 конвектора
Тангенциальная система охлаждения
Система плавного закрывания дверцы SoftClose

ТЕХНИЧЕСКИЕ ХАРАКТЕРИСТИКИ

Номинальная мощность: 3,2 кВт
Номинальная мощность газа: 12,6 кВт
Мощность гриля: 1,7 кВт
Напряжение: 220-240 В
Сила тока: 14 А
Частота тока: 50/60 Гц

АКСЕССУАРЫ В КОМПЛЕКТЕ

Вертел
Чугунная решетка WOK
2 глубоких противня (40 мм)
2 решетки с ограничителем
1 решетка для противня
Жиклеры для сжиженного газа G30 GPL в комплекте



CPF9GPAN

Отдельстоящий варочный центр, 90 x 60 см, антрацит



CPF9GPBL

Отдельстоящий варочный центр, 90 x 60 см, черный



CPF9GPOR

Отдельстоящий варочный центр, 90 x 60 см, оранжевый



CPF9GPR

Отдельстоящий варочный центр, 90 x 60 см, красный



CPF9GPWH

Отдельстоящий варочный центр, 90 x 60 см, белый



CPF9GPX

Отдельстоящий варочный центр, 90 x 60 см, нержавеющая сталь



CPF9GPYW

Отдельстоящий варочный центр, 90 x 60 см, желтый



CPF9GMAN

Отдельстоящий варочный центр, 90 x 60 см, антрацит



CPF9GMOR

Отдельстоящий варочный центр, 90 x 60 см, оранжевый



CPF9GMBL

Отдельстоящий варочный центр, 90 x 60 см, черный



CPF9GMYW

Отдельстоящий варочный центр, 90 x 60 см, желтый



CPF9GMOG

Отдельстоящий варочный центр, 90 x 60 см, оливковый



CPF9GMWH

Отдельстоящий варочный центр, 90 x 60 см, белый



CPF9GMX

Отдельстоящий варочный центр, 90 x 60 см, нержавеющая сталь



ХОЛОДИЛЬНИКИ

Все отдельностоящие модели холодильников Smeg разработаны для совершенствования дизайна кухни, придавая стильность и престижность самой важной части дома.



ХОЛОДИЛЬНИКИ

ХОЛОДИЛЬНИКИ SMEG

излучая технологии и стиль

Широкий выбор различных материалов и цветовых эффектов отвечает самым разным вкусовым предпочтениям, индивидуализирует любое пространство и делает его оригинальным .



SIDE-BY-SIDE



LUXURY



ОТДЕЛЬНОСТОЯЩИЕ



ФРАНЦУЗСКАЯ ДВЕРЬ



ВСТРАИВАЕМЫЕ

ХОЛОДИЛЬНИКИ

легендарная стилистика 50х

Возникшая из ярких цветов, не без влияния поп-арта, из закруглённых форм и плавных линий коллекция холодильников в стиле 50-х от Smeg является не чем иным как современной интерпретацией традиционных приборов. Серия представлена многообразием цветов: от нежного кремового до сочного цвета зелёного лайма, - и размеров: от просторного FAB50 до миниатюрного минибара FAB5.



ОБЩИЕ ХАРАКТЕРИСТИКИ

высокая производительность

Помимо характерного дизайна продукции, инженеры Smeg разработали технологические решения, которые обеспечивают максимальную эффективность использования электроэнергии и простоту эксплуатации холодильников и морозильных камер.



ПОЛНЫЙ NO-FROST

Полный No-Frost предотвращает образование инея в холодильном и морозильном отделениях. Таким образом, нет необходимости размораживать холодильник, продукты не меняют текстуру и вкус; пакеты не прилипают друг к другу и к стенкам морозильной камеры.



БЫСТРАЯ ЗАМОРОЗКА

Эта функция позволяет быстро заморозить большое количество свежих продуктов. Необходимо активировать ее за час до загрузки свежих продуктов. Морозильная камера понижает температуру и после нескольких часов работы при пониженной температуре автоматически восстанавливает нормальный режим работы.



ИНВЕРТОРНЫЙ КОМПРЕССОР

Инверторные компрессоры работают постоянно, то есть при первом включении холодильника в сеть они доводят температуру до нужной отметки, а дальше система использует ровно столько мощности, сколько нужно для поддержания комфортных условий внутри холодильника. Поэтому холодильник с таким компрессором имеет ряд преимуществ: минимальный уровень шума, небольшой расход электроэнергии, надёжность и долговечность.



КЛАСС ЭНЕРГОПОТРЕБЛЕНИЯ

Приборы Smeg позволяют экономить до 20% электроэнергии по сравнению с классом А, сохраняя при этом максимальную эффективность и обеспечивая бережное отношение к окружающей среде.



ДЛЯ УЗКИХ ПРОЁМОВ

Полное извлечение полок и ящиков при открывании дверцы на 90 градусов даёт возможность устанавливать холодильник вплотную к стене или к мебели.



ОЧЕНЬ ТИХИЙ

Низкий уровень шума достигается благодаря исключительной изоляции и специально разработанным механизмам, заглушающим звук, образующийся в процессе работы компрессора.

ОХЛАЖДЕНИЕ КЛАССА ЛЮКС

передовые технологии

BOTTLE COOLER

Эта функция может быть активирована, когда необходимо быстро охладить напитки. Ёмкости с жидкостью следует разместить в морозильной камере и выбрать длительность охлаждения от 1 до 45 минут. По завершении цикла охлаждения прозвучит звуковой сигнал.

САМОБАЛАНСИРУЮЩИЕ ПЕТЛИ

Особая конструкция крепления дверцы гарантирует стабильность при неограниченном количестве открываний.



СУПЕРОХЛАЖДЕНИЕ

Эта функция позволяет быстро охладить большое количество свежих продуктов. При активации данной функции температура холодильника понижается до +2 °С в течение 12 часов, тем самым моментально охлаждая продукты. По истечении 12 часов функция деактивируется автоматически.



ОТДЕЛЕНИЕ MULTIZONE

Универсальный отсек Multizone может быть использован как в качестве морозильного, так и в качестве холодильного отделения.

АВТОМАТИЧЕСКИЙ ЛЬДОГЕНЕРАТОР

Система непрерывного замораживания, с возможностью выбора размера кубика. Требуется подключение к воде.

ШКАФЫ ДЛЯ ПРОФЕССИОНАЛЬНОГО ХРАНЕНИЯ НА ЗАКАЗ

охлаждение класса люкс

Наряду с холодильниками, Smeg предлагает винные шкафы, разработанные чтобы впечатлять гостей. Оборудованные просторными полками из древесины и имеющие два отделения они идеально сохраняют вино в бутылках различных форм и размеров: от классических для Бордо до бутылок Магнум (1,5 л).



УРОВЕНЬ ВЛАЖНОСТИ

Можно самостоятельно задать уровень влажности, а также температуру, чтобы обеспечить надлежащие условия для различных бутылок: от 4°C до 18°C в обоих отсеках.

ИДЕАЛЬНОЕ СОХРАНЕНИЕ

Стекло противостоит УФ-лучам, а компрессор разработан с особой точностью, чтобы оградить бутылки от вредных вибраций и обеспечить лучшую сохранность напитка.

МАКСИМАЛЬНАЯ ЁМКОСТЬ

Верхний отсек может содержать до 30 бутылок, в то время как в нижнем отсеке могут храниться до 15 бутылок.



НИЖНЕЕ ОТДЕЛЕНИЕ MULTIZONE

ХОЛОДИЛЬНИКИ

Роскошные шкафы для вина можно легко комбинировать как с отдельностоящими, так и с встроенными холодильниками, что имеет большой стилистический эффект.



КОЛЛЕКЦИЯ ШКАФОВ ДЛЯ ВИНА

итальянские винодельни

Италия - страна, где развито производство самых разных вин. Очарование винной культурой и важность её сохранения вдохновили Smeg разработать и включить в свой ассортимент новые шкафы для вина, технологические и дизайнерские шедевры.

ВНЕШНЯЯ ПАНЕЛЬ УПРАВЛЕНИЯ

Удобный сенсорный дисплей легко позволит изменить температуру, проконтролировать влажность и освещённость без необходимости открывать дверцу.

ЭЛЕКТРОННЫЙ КОНТРОЛЬ ТЕМПЕРАТУРЫ

Высокоточная электронная система управления позволяет сохранить постоянную температуру от 5 ° до 20 ° С - сохраняя таким образом наилучшее качество вина.



ВЕНТИЛЯЦИЯ

Винные холодильники Smeg оснащены специальной функцией вентиляции, что позволяет сохранить идеальный уровень влажности в атмосфере.

СТЕКЛО С ЗАЩИТОЙ ОТ УФ-ЛУЧЕЙ

Благодаря затемнённому стеклу Eclipse чёрного цвета, вино превосходно сохраняется.

ЯЩИК СОМЕЛЬЕ

Этот ценный ящик, полностью отделанный натуральным дубом, дополняет винный шкаф. Доступен в двух версиях: с отделкой чёрное стекло и нержавеющая сталь, с медным профилем и нержавеющая сталь.

Благодаря специально разработанной конструкции, на стеллажах могут храниться бутылки различных диаметров и высоты: от 18-сантиметровых бутылок для вина Бордо до тяжёлых бутылок для шампанского или магнум (1,5 л), без риска их скольжения. В 45-сантиметровом шкафу полки сконструированы таким образом, чтобы располагать бутылки горизонтально.



ВИННЫЕ ШКАФЫ ПОД СТОЛЕШНИЦУ

две независимые в отношении температуры и света зоны

В новых винных шкафах Smeg использованы передовые технологии для создания максимально благоприятной среды и для контроля химических и биологических процессов, которым подвержены эти напитки. Материалы, используемые в их конструкции, являются результатом тщательных исследований, проведённых в сотрудничестве с ведущими сомелье.

ПОДВИЖНЫЕ СЪЕМНЫЕ ДУБОВЫЕ ПОЛКИ

Это дорогое натуральное дерево использовалось с древнейших времён для хранения вина.

ГИБКОСТЬ

Благодаря увеличенному расстоянию между полками, в винном шкафу могут храниться бутылки различных форм или 38 классических бутылок для вина типа Бордо.

2 НЕЗАВИСИМЫЕ ЗОНЫ

Винные шкафы Smeg для встраивания под столешницу имеют 2 независимые температурные зоны, которые могут регулироваться с помощью дисплея, расположенного на внешнем стекле дверцы.



ОПТИМАЛЬНОЕ ИСПОЛЬЗОВАНИЕ ПРОСТРАНСТВА

оригинальное решение для хранения

Вместительные холодильники Smeg в американском стиле отличаются великолепным дизайном и большим внутренним пространством, в котором можно хранить большое количество продуктов. Smeg предлагает несколько вместительных моделей с «французской дверью» и «Side-by-Side». Организация внутреннего пространства холодильной и морозильной камеры обеспечит оптимальное использование прибора, а характерный дизайн сделает его центральным предметом на кухне, который будет соответствовать образу жизни.

ХОЛОДИЛЬНИКИ



ФИЛЬТР

Нейтрализует запахи путем фильтрации холодного воздуха, который циркулирует внутри холодильной камеры.



ЗОНА СОХРАНЕНИЯ СВЕЖЕСТИ

В специальных отделениях холодильника поддерживается постоянная температура от 0°C до +3°C, при которой не изменяются свойства продуктов, что позволяет сохранить их свежими в течение нескольких дней.



MULTIZONE

Универсальный отсек может быть использован как холодильный или морозильный отдел, достаточно задать необходимую температуру на электронном дисплее.

ACTIVE FRESH BLUE LIGHT

Иновационная система освещения позволяет увеличить срок хранения фруктов и овощей с сохранением в них витаминов.

Smeg предлагает широкий выбор встраиваемых холодильников для разных ниш встраивания.

В ассортименте можно найти как комбинированные, так и отдельные холодильные и морозильные камеры. встраиваемые модели SD7323LFLD2P и SD7220FND2P позволяют создать единый вместительный холодильник Side-by-Side.



НАСТОЯЩИЕ ИКОНЫ ДИЗАЙНА

*два лидера философии Made in Italy,
одна оригинальная идея*



Необычный объект из коллекции FIAT 500 Design collection - SMEG500 больше, чем просто холодильник. Это предмет искусства, находящийся на стыке двух эксклюзивных концепций пространств - дома коллекционера и стильного лаунж-бара.



холодильник Black Board

Smeg представляет одну из последних новинок в семействе FAB: холодильник, который объединил технологии и результат исследований в области стиля и эстетики - FAB28RDBB. Его поверхность со специальным покрытием является "меловой доской", на которой можно бесконечно рисовать и оставлять сообщения. Холодильник, к которому прилагается набор цветных мелков и губка для стирания, перестаёт быть просто бытовым прибором, раздвигая рамки возможного. Устройство помогает вернуть в дом приятные привычки прошлого: оставлять послания на холодильнике, общаться с домашними без специальных гаджетов. Все это соответствует единой тенденции - индивидуализировать бытовое пространство, которой Smeg всегда уделял особое внимание.

ХОЛОДИЛЬНИКИ

C7280F2P

Встраиваемый комбинированный холодильник



ОБЩИЕ ХАРАКТЕРИСТИКИ

Крепление фасадов - скользящие направляющие
Дверца перенавешиваемая, петли справа
Общий объем 280 л
Электромеханический контроль температуры

ХОЛОДИЛЬНОЕ ОТДЕЛЕНИЕ

Полезный объем: 202 л
Вентилятор
Автоматическое размораживание
4 регулируемые полки из закаленного стекла
1 фиксированная полка из закаленного стекла
2 ящика для хранения овощей и фруктов
Внутреннее освещение LED
1 полка с металлической окантовкой
На дверце:
1 полка для бутылок с металлическим кантом
2 полки с металлическим кантом
1 полка с прозрачной крышкой
Лоток для яиц

МОРОЗИЛЬНОЕ ОТДЕЛЕНИЕ

Ручная разморозка
Полезный объем 75 л
Суперзаморозка
3 ящика
Форма для льда

ТЕХНИЧЕСКИЕ ХАРАКТЕРИСТИКИ

Номинальная мощность: 140 Вт
Потребление электроэнергии: 233 кВт/год
Уровень шума: 36 дБ(А)
Климатический класс: SN, N, ST, T
Поддержание температуры при отключении энергии: 22 ч
Мощность замораживания: 4 кг/сутки
Напряжение: 220-240 В
Частота тока: 50 Гц
Размеры (В x Ш x Г): 1772 x 540 x 549 мм

C3180FP

Встраиваемый комбинированный холодильник



ОБЩИЕ ХАРАКТЕРИСТИКИ

Крепление фасадов - скользящие направляющие
Дверцы перенавешиваемые, петли справа
Общий объем 308 л
Электромеханический контроль температуры

ХОЛОДИЛЬНОЕ ОТДЕЛЕНИЕ

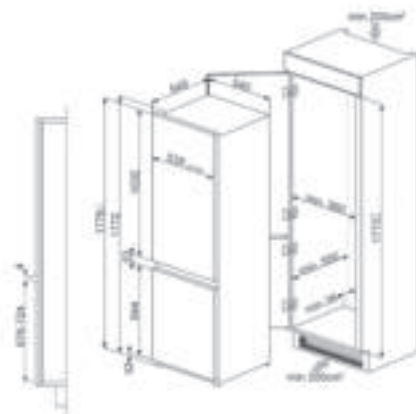
Полезный объем: 228 л
Вентилятор
Автоматическое размораживание
4 регулируемые полки из закаленного стекла
1 ящик для хранения овощей и фруктов
Ящик для овощей и фруктов
Внутреннее освещение LED
1 регулируемая полка
На дверце:
1 полка для бутылок
1 регулируемая полка
2 полки с прозрачными крышками
Лоток для яиц

МОРОЗИЛЬНОЕ ОТДЕЛЕНИЕ

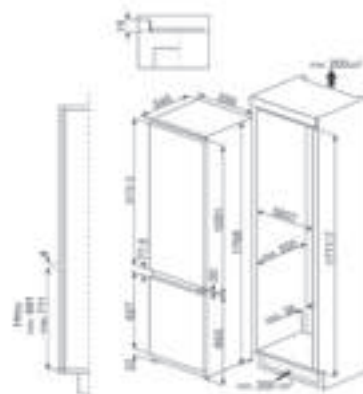
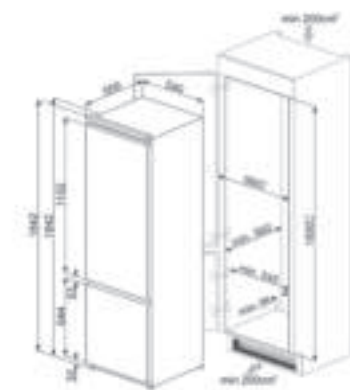
Ручная разморозка
Полезный объем 75 л
Суперзаморозка
3 ящика
Форма для льда

ТЕХНИЧЕСКИЕ ХАРАКТЕРИСТИКИ

Номинальная мощность: 140 Вт
Потребление электроэнергии: 309 кВт/год
Уровень шума: 36 дБ(А)
Климатический класс: SN, N, ST, T
Поддержание температуры при отключении энергии: 20 ч
Мощность замораживания: 4 кг/сутки
Напряжение: 220-240 В
Частота тока: 50 Гц
Размеры (В x Ш x Г): 1842 x 540 x 559 мм



C7280F2P
C7280NLD2P
C7280NEP

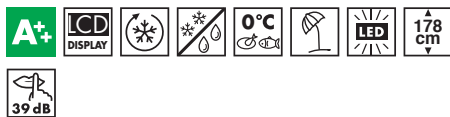


CD7276NLD2P

NEW

CD7276NLD2P

Встраиваемый комбинированный холодильник, No-Frost



ОБЩИЕ ХАРАКТЕРИСТИКИ

Жесткое крепление фасадов
Дверца перенавешиваемая, петли справа
Общий объем 276 л
LCD-дисплей, сенсорное управление
Электронный контроль температуры
Акустический сигнал при открытой дверце
Световая индикация при повышении температуры
Блокировка управления

ХОЛОДИЛЬНОЕ ОТДЕЛЕНИЕ

Полезный объем: 192 л
Вентилятор
Автоматическое размораживание
Функция "Отпуск"
Быстрое охлаждение
Зона сохранения свежести
3 регулируемые полки из закаленного стекла
1 фиксированная полка из закаленного стекла
2 ящика для хранения овощей и фруктов
Внутреннее освещение LED
На дверце:
1 полка для бутылок с металлическим кантом
2 полки с металлическим кантом
1 полка с прозрачной крышкой
Лоток для яиц

МОРОЗИЛЬНОЕ ОТДЕЛЕНИЕ

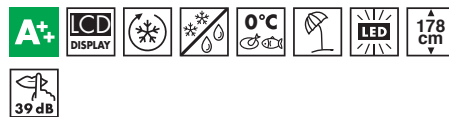
No-frost
Полезный объем 63 л
Суперзаморозка
3 ящика
Форма для льда
2 аккумулятора холода

ТЕХНИЧЕСКИЕ ХАРАКТЕРИСТИКИ

Номинальная мощность: 140 Вт
Потребление электроэнергии: 230 кВт/год
Уровень шума: 39 дБ(А)
Климатический класс: SN, N, ST, T
Поддержание температуры при отключении энергии: 23 ч
Мощность замораживания: 10 кг/ч
Напряжение: 220-240 В
Частота тока: 50 Гц
Размеры (В x Ш x Г): 1768x556x549 мм

C7280NLD2P

Встраиваемый комбинированный холодильник, No-frost



ОБЩИЕ ХАРАКТЕРИСТИКИ

Крепление фасадов - скользящие направляющие
Дверцы перенавешиваемые, петли справа
Общий объем 280 л
LCD-дисплей, сенсорное управление
Электронный контроль температуры
Акустический сигнал при открытой дверце
Световая индикация при повышении температуры
Блокировка управления

ХОЛОДИЛЬНОЕ ОТДЕЛЕНИЕ

Полезный объем: 200 л
Вентилятор
Автоматическое размораживание
Зона сохранения свежести
3 регулируемые полки из закаленного стекла
1 фиксированная полка из закаленного стекла
2 ящика для хранения овощей и фруктов
Внутреннее освещение LED
На дверце:
1 полка для бутылок с металлическим кантом
2 полки с металлическим кантом
1 полка с прозрачной крышкой
Лоток для яиц

МОРОЗИЛЬНОЕ ОТДЕЛЕНИЕ

No-frost
Полезный объем 63 л
Суперзаморозка
3 ящика
Форма для льда
2 аккумулятора холода

ТЕХНИЧЕСКИЕ ХАРАКТЕРИСТИКИ

Номинальная мощность: 140 Вт
Потребление электроэнергии: 233 кВт/год
Уровень шума: 39 дБ(А)
Климатический класс: SN, N, ST, T
Поддержание температуры при отключении энергии: 21 ч
Мощность замораживания: 10 кг/сутки
Напряжение: 220-240 В
Частота тока: 50 Гц
Размеры (В x Ш x Г): 1772 x 540 x 549 мм

C7280NEP

Встраиваемый комбинированный холодильник, No-Frost



ОБЩИЕ ХАРАКТЕРИСТИКИ

Крепление фасадов - скользящие направляющие
Дверцы перенавешиваемые, петли справа
Общий объем 280 л
Электронный контроль температуры

ХОЛОДИЛЬНОЕ ОТДЕЛЕНИЕ

Полезный объем: 200 л
Вентилятор
Автоматическое размораживание
4 регулируемые полки из закаленного стекла
1 фиксированная полка из закаленного стекла
2 ящика для хранения овощей и фруктов
Внутреннее освещение LED
1 полка с металлической окантовкой
На дверце:
1 полка для бутылок с металлическим кантом
2 полки с металлическим кантом
1 полка с прозрачной крышкой
Лоток для яиц

МОРОЗИЛЬНОЕ ОТДЕЛЕНИЕ

No-frost
Полезный объем 63 л
Суперзаморозка
3 ящика
Форма для льда
Аккумулятор холода

ТЕХНИЧЕСКИЕ ХАРАКТЕРИСТИКИ

Номинальная мощность: 111 Вт
Потребление электроэнергии: 297 кВт/год
Уровень шума: 39 дБ(А)
Климатический класс: SN, N, ST, T
Поддержание температуры при отключении энергии: 20 ч
Мощность замораживания: 4 кг/сутки
Напряжение: 220-240 В
Частота тока: 50 Гц
Размеры (В x Ш x Г): 1772 x 540 x 549 мм

Схема встраивания на стр. 202

NEW

SD7323LFLD2P

Встраиваемый однодверный холодильник без морозильного отделения, No-Frost

**ОБЩИЕ ХАРАКТЕРИСТИКИ**

Жесткое крепление фасадов
Дверца перенавешиваемая, петли справа
Общий объем 323 л
LCD-дисплей, сенсорное управление
Функция "Отпуск"
Электронный контроль температуры
Акустический сигнал при открытой дверце
Световая индикация при повышении температуры
Блокировка управления

ХОЛОДИЛЬНОЕ ОТДЕЛЕНИЕ

Полезный объем: 310 л
Вентилятор
Автоматическое размораживание
Зона сохранения свежести
5 регулируемых полок из закаленного стекла
1 ящик для хранения овощей и фруктов
Внутреннее освещение LED

На дверце:

1 полка для бутылок с металлическим кантом
3 полки с металлическим кантом
1 полка с прозрачной крышкой
Лоток для яиц

ТЕХНИЧЕСКИЕ ХАРАКТЕРИСТИКИ

Номинальная мощность: 100 Вт
Потребление электроэнергии: 114 кВт/год
Уровень шума: 35 дБ(А)
Климатический класс: SN, N, ST, T
Напряжение: 220-240 В
Частота тока: 50 Гц
Размеры (В x Ш x Г): 1768 x 556 x 549 мм

NEW

S7323LFEP

Встраиваемый однодверный холодильник без морозильного отделения, No-Frost

**ОБЩИЕ ХАРАКТЕРИСТИКИ**

Крепление фасадов - скользящие направляющие
Дверца перенавешиваемая, петли справа
Общий объем 323 л
Электронный контроль температуры

ХОЛОДИЛЬНОЕ ОТДЕЛЕНИЕ

Полезный объем: 319 л
Вентилятор
Автоматическое размораживание
5 регулируемых полок из закаленного стекла
1 ящик для хранения овощей и фруктов
Внутреннее освещение LED

На дверце:

1 полка для бутылок с металлическим кантом
3 полки с металлическим кантом
1 полка с прозрачной крышкой
Лоток для яиц

ТЕХНИЧЕСКИЕ ХАРАКТЕРИСТИКИ

Номинальная мощность: 100 Вт
Потребление электроэнергии: 143 кВт/год
Уровень шума: 34 дБ(А)
Климатический класс: SN, N, ST
Напряжение: 220-240 В
Частота тока: 50 Гц
Размеры (В x Ш x Г): 1772 x 540 x 549 мм

SD7220FND2P

Встраиваемая однодверная морозильная камера, No-frost

**ОБЩИЕ ХАРАКТЕРИСТИКИ**

Жесткое крепление фасада
Перенавешиваемая дверца, петли справа
Общий объем морозильного отделения: 220 л
LCD-дисплей, сенсорное управление
Электронный контроль температуры
Акустический сигнал при повышении температуры
Акустический сигнал при открытой дверце
Световая индикация при повышении температуры
Блокировка управления

МОРОЗИЛЬНОЕ ОТДЕЛЕНИЕ

No-frost
Полезный объем 204 л
Суперзаморозка
5 ящичков
2 полки с откидными крышками
Форма для льда

ТЕХНИЧЕСКИЕ ХАРАКТЕРИСТИКИ

Номинальная мощность: 140 Вт
Потребление электроэнергии: 238 кВт/год
Уровень шума: 39 дБ(А)
Климатический класс: SN, N, ST, T
Поддержание температуры при отключении энергии: 24 ч.
Мощность замораживания: 20 кг/сутки
Напряжение: 220 В
Частота тока: 50 Гц
Размеры (В x Ш x Г): 1768 x 556 x 549 мм



NEW

SD7205SLD2P

Встраиваемый однодверный холодильник без морозильного отделения

**ОБЩИЕ ХАРАКТЕРИСТИКИ**

Жесткое крепление фасадов
Дверца перенавешиваемая, петли справа
Общий объем: 205 л
LCD-дисплей, сенсорное управление
Электромеханический контроль температуры
Акустический сигнал при открытой дверце
Акустический сигнал при повышении температуры
Блокировка управления

ХОЛОДИЛЬНОЕ ОТДЕЛЕНИЕ

Полезный объем: 202 л
Быстрое охлаждение
Функция "Отпуск"
Автоматическое размораживание
4 регулируемые полки из закаленного стекла
1 фиксированная полка
2 ящика для хранения овощей и фруктов
Внутреннее освещение LED

На дверце:

1 полка для бутылок с металлическим кантом
2 полки с металлическим кантом
1 полка с прозрачной крышкой
Лоток для яиц

ТЕХНИЧЕСКИЕ ХАРАКТЕРИСТИКИ

Номинальная мощность: 130 Вт
Потребление электроэнергии: 130 кВт/год
Уровень шума: 35 дБ(A)
Климатический класс: SN, N, ST, T
Напряжение: 220-240 В
Частота тока: 50 Гц
Размеры (В x Ш x Г): 1219x556x549 мм

NEW

SD7185CSD2P

Встраиваемый однодверный холодильник, морозильное отделение сверху

**ОБЩИЕ ХАРАКТЕРИСТИКИ**

Жесткое крепление фасадов
Дверца перенавешиваемая, петли справа
Общий объем: 185 л
LCD-дисплей, сенсорное управление
Электромеханический контроль температуры
Акустический сигнал при открытой дверце
Световая индикация при повышении температуры
Блокировка управления

ХОЛОДИЛЬНОЕ ОТДЕЛЕНИЕ

Полезный объем: 166 л
Быстрое охлаждение
Автоматическое размораживание
3 регулируемые полки из закаленного стекла
1 фиксированная полка из закаленного стекла
2 ящика для хранения овощей и фруктов
Внутреннее освещение LED

На дверце:

1 полка для бутылок с металлическим кантом
2 полки с металлическим кантом
1 полка с прозрачной крышкой
Лоток для яиц

МОРОЗИЛЬНОЕ ОТДЕЛЕНИЕ

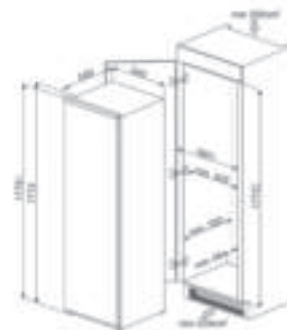
Полезный объем 15 л
Быстрая заморозка

ТЕХНИЧЕСКИЕ ХАРАКТЕРИСТИКИ

Номинальная мощность: 130 Вт
Потребление электроэнергии: 172 кВт/год
Уровень шума: 35 дБ(A)
Климатический класс: SN, N, ST, T
Поддержание температуры при отключении энергии: 12 ч
Мощность замораживания: 2 кг/сутки
Напряжение: 220-240 В
Частота тока: 50 Гц
Размеры (В x Ш x Г): 1219x556x549 мм



SD7323FLD2P
SD7220FND2P



SD7205LD2P
SD7185CSD2P

NEW

UD7122CSP

Встраиваемый холодильник, морозильное отделение сверху, монтаж под столешницу

**ОБЩИЕ ХАРАКТЕРИСТИКИ**

Жесткое крепление фасадов
Дверца перенавешиваемая, петли справа
Общий объем 122 л
Электромеханический контроль температуры

ХОЛОДИЛЬНОЕ ОТДЕЛЕНИЕ

Полезный объем: 100 л
Автоматическое размораживание
2 регулируемые полки из закаленного стекла
1 фиксированная полка
1 ящик для хранения овощей и фруктов
Внутреннее освещение LED

На дверце:

1 полка для бутылок с металлическим кантом
Полка с металлическим кантом
1 полка с прозрачной крышкой
Лоток для яиц

МОРОЗИЛЬНОЕ ОТДЕЛЕНИЕ

Полезный объем 17 л
Ручная разморозка

ТЕХНИЧЕСКИЕ ХАРАКТЕРИСТИКИ

Номинальная мощность: 110 Вт
Потребление электроэнергии: 176 кВт/год
Уровень шума: 38 дБ(А)
Климатический класс: SN, N, ST
Поддержание температуры при отключении энергии: 13 ч
Мощность замораживания: 2 кг/сутки
Напряжение: 220-240 В
Частота тока: 50 Гц
Размеры (В x Ш x Г): 815x596x550 мм

NEW

UD7140LSP

Встраиваемый холодильник, монтаж под столешницу

**ОБЩИЕ ХАРАКТЕРИСТИКИ**

Жесткое крепление фасадов
Дверца перенавешиваемая, петли справа
Общий объем 140 л
Электромеханический контроль температуры

ХОЛОДИЛЬНОЕ ОТДЕЛЕНИЕ

Полезный объем: 136 л
Автоматическое размораживание
3 регулируемые полки из закаленного стекла
1 фиксированная полка
1 ящик для хранения овощей и фруктов
Внутреннее освещение LED

На дверце:

1 полка для бутылок с металлическим кантом
Полка с металлическим кантом
1 полка с прозрачной крышкой
Лоток для яиц

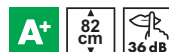
ТЕХНИЧЕСКИЕ ХАРАКТЕРИСТИКИ

Номинальная мощность: 120 Вт
Потребление электроэнергии: 118 кВт/год
Уровень шума: 36 дБ(А)
Климатический класс: SN, N, ST
Напряжение: 220-240 В
Частота тока: 50 Гц
Размеры (В x Ш x Г): 815x596x550 мм

NEW

UD7108FSEP

Встраиваемая морозильная камера, монтаж под столешницу

**ОБЩИЕ ХАРАКТЕРИСТИКИ**

Жесткое крепление фасада
Перенавешиваемая дверца, петли справа
Общий объем 108 л
Электромеханический контроль температуры
Световая индикация при повышении температуры

МОРОЗИЛЬНОЕ ОТДЕЛЕНИЕ

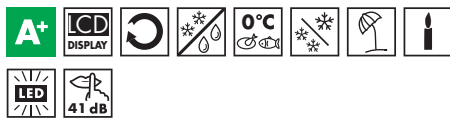
Объем полезный морозильного отделения: 98 л
Ручная разморозка
Кнопка быстрой заморозки
4 ящика
Форма для льда

ТЕХНИЧЕСКИЕ ХАРАКТЕРИСТИКИ

Номинальная мощность: 120 Вт
Потребление энергии: 189 кВт/год
Уровень шума: 36 дБ(А)
Климатический класс: SN, N, ST, T
Поддержание температуры при отключении энергии: 21 ч
Мощность замораживания: 18 кг/сутки
Напряжение 220-240 В
Частота тока: 50 Гц
Размеры (В x Ш x Г): 815x596x550 мм

RF396RSIX

Отдельстоящий холодильник, 90 см, нержавеющая сталь матовая, No-Frost



ОБЩИЕ ХАРАКТЕРИСТИКИ

Нержавеющая сталь матовая
Петли справа
Общий объем 530 л
LCD-дисплей, сенсорное управление
Режим Шаббат
Отделение Multizone
Блокировка управления
Электронный контроль температуры
Полный No-frost
Акустический сигнал при открытой дверце
Акустический сигнал при повышении температуры

ХОЛОДИЛЬНОЕ ОТДЕЛЕНИЕ

Полезный объем: 417 л
Функция "Отпуск"
Автоматическое размораживание
Зона сохранения свежести
3 регулируемые полки из закаленного стекла
1 фиксированная полка из закаленного стекла
1 ящик для хранения овощей и фруктов
Внутреннее освещение LED
На дверце:
1 полка для бутылок с металлическим кантом
2 регулируемые полки

МОРОЗИЛЬНОЕ ОТДЕЛЕНИЕ

Отделение Multizone
Полезный объем: 107 л
Внутреннее освещение LED
2 ящика
Льдогенератор (подключение к водопроводу обязательно)

ТЕХНИЧЕСКИЕ ХАРАКТЕРИСТИКИ

Номинальная мощность: 367 Вт
Потребление электроэнергии: 430 кВт/год
Уровень шума: 41 дБ(А)
Климатический класс: SN, N, ST, T
Поддержание температуры при отключении энергии: 15 ч
Мощность замораживания: 15 кг/сутки
Напряжение: 220-240 В
Частота тока: 50 Гц
Размеры (ВxШxГ): 2120 x 886 x 635 мм

АКСЕССУАРЫ (заказываются дополнительно)

REFLKA1 – соединительный комплект для комбинирования холодильников RF... и WF...
REFLK6090 – декоративная верхняя планка и цоколь для комбинирования холодильников RF396... и WF366...

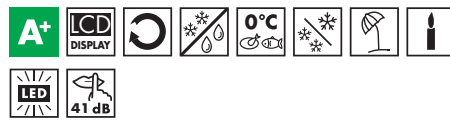


RF396LSIX

Нержавеющая сталь матовая, петли слева

RF376RSIX

Отдельстоящий холодильник, 74 см, нержавеющая сталь матовая, No-Frost



ОБЩИЕ ХАРАКТЕРИСТИКИ

Нержавеющая сталь матовая
Дверца неперенавешиваемая, петли справа
Общий объем 425 л
LCD-дисплей, сенсорное управление
Режим Шаббат
Отделение Multizone
Блокировка управления
Электронный контроль температуры
Полный No-frost
Акустический сигнал при повышении температуры

ХОЛОДИЛЬНОЕ ОТДЕЛЕНИЕ

Полезный объем: 327 л
Функция "Отпуск"
Автоматическое размораживание
Зона сохранения свежести
3 регулируемые полки из закаленного стекла
1 фиксированная полка из закаленного стекла
1 ящик для хранения овощей и фруктов
Внутреннее освещение LED
На дверце:
1 полка для бутылок с металлическим кантом
2 регулируемые полки

МОРОЗИЛЬНОЕ ОТДЕЛЕНИЕ

Отделение Multizone
Полезный объем 85 л
Внутреннее освещение LED
2 ящика
Льдогенератор (подключение к водопроводу обязательно)

ТЕХНИЧЕСКИЕ ХАРАКТЕРИСТИКИ

Номинальная мощность: 240 Вт
Потребление электроэнергии: 365 кВт/год
Уровень шума: 41 дБ(А)
Климатический класс: SN, N, ST, T
Поддержание температуры при отключении энергии: 12 ч
Мощность замораживания: 12 кг/сутки
Напряжение: 220-240 В
Частота тока: 50 Гц
Размеры (ВxШxГ): 2120 x 736 x 635 мм

АКСЕССУАРЫ (заказываются дополнительно)

REFLKA1 – соединительный комплект для комбинирования холодильников RF... и WF...
REFLK6075 – декоративная верхняя планка и цоколь для комбинирования холодильников RF376... и WF366...

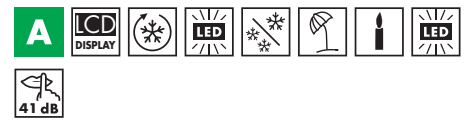


RF376LSIX

Нержавеющая сталь матовая, петли слева

WF366RDX

Отдельстоящий винный холодильник, 60 см, нержавеющая сталь матовая



ОБЩИЕ ХАРАКТЕРИСТИКИ

Нержавеющая сталь матовая
Дверца неперенавешиваемая, петли справа
Общий объем 287 л
Отделение Multizone
LCD-дисплей, сенсорное управление
Функция "Отпуск"
Режим Шаббат
Блокировка управления
Электронный контроль температуры
No-frost в отделении Multizone
Акустический сигнал при повышении температуры

ОТДЕЛЕНИЕ ДЛЯ ВИНА

Полезный объем 228 л
Внутреннее освещение LED
Стеклопанель с защитой от УФ-лучей
Угольный фильтр
Регулируемая температура от +4°C до +18°C
Телескопические направляющие для полок
Верхняя часть винного отделения:
Полезный объем 150 л, 36 бутылок вина
3 уровня регулировки влажности
6 съемных деревянных полок
Нижняя часть винного отделения:
Полезный объем 78 л, 18 бутылок вина
3 уровня регулировки влажности
3 съемные деревянные полки

МОРОЗИЛЬНОЕ ОТДЕЛЕНИЕ

Отделение Multizone
Полезный объем 59 л
Внутреннее освещение LED
2 ящика

ТЕХНИЧЕСКИЕ ХАРАКТЕРИСТИКИ

Номинальная мощность: 260 Вт
Потребление электроэнергии: 365 кВт/год
Уровень шума: 41 дБ(А)
Климатический класс: SN, T
Поддержание температуры при отключении энергии: 13 ч
Мощность замораживания: 10 кг/сутки
Напряжение: 220-240 В
Частота тока: 50 Гц
Размеры (В x Ш x Г): 2120 x 586 x 635 мм

АКСЕССУАРЫ (заказываются дополнительно)

REFLKA1 соединительный комплект для комбинирования холодильников RF... и WF...
REFLK6090 – декоративная верхняя планка и цоколь для комбинирования холодильников RF396... и WF366...
REFLK6075 – декоративная верхняя планка и цоколь для комбинирования холодильников RF376... и WF366...



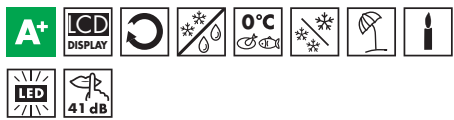
WF366LSDX

Нержавеющая сталь матовая, петли слева



RI96RSI

Встраиваемый холодильник, 90 см, No-Frost



ОБЩИЕ ХАРАКТЕРИСТИКИ

Жесткое крепление фасадов
Дверца перенавешиваемая, петли справа
Общий объем 530 л
LCD-дисплей, сенсорное управление
Отделение Multizone
Режим Шаббат
Блокировка управления
Электронный контроль температуры
Полный No-frost
Акустический сигнал при открытой дверце
Акустический и визуальный сигнал при повышении температуры

ХОЛОДИЛЬНОЕ ОТДЕЛЕНИЕ

Полезный объем: 417 л
Функция "Отпуск"
Автоматическое размораживание
Зона сохранения свежести
3 регулируемые полки из закаленного стекла
1 фиксированная полка из закаленного стекла
1 ящик для хранения овощей и фруктов
Внутреннее освещение LED

На дверце:

1 полка для бутылок с металлическим кантом
2 регулируемые полки

МОРОЗИЛЬНОЕ ОТДЕЛЕНИЕ

Отделение Multizone
Полезный объем: 107 л
Внутреннее освещение LED
2 ящика
Льдогенератор (подключение к водопроводу обязательно)

ТЕХНИЧЕСКИЕ ХАРАКТЕРИСТИКИ

Номинальная мощность: 240 Вт
Потребление электроэнергии: 430 кВт/год
Уровень шума: 41 дБ(A)
Климатический класс: SN, N, ST, T
Поддержание температуры при отключении энергии: 15 ч
Мощность замораживания: 18 кг/сутки
Напряжение: 220 В
Частота тока: 50 Гц
Размеры (В x Ш x Г): 2050x899x610 мм

АКСЕССУАРЫ (заказываются дополнительно)

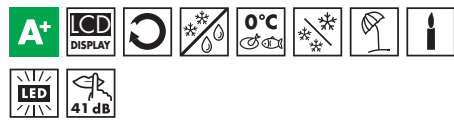
REFLKA1 – соединительный комплект для комбинирования холодильников RI... и WI...



RI96LSI
Петли слева

RI76RSI

Встраиваемый холодильник, 74 см, No-Frost



ОБЩИЕ ХАРАКТЕРИСТИКИ

Жесткое крепление фасадов
Дверцы перенавешиваемые, петли справа
Общий объем 425 л
LCD-дисплей, сенсорное управление
Отделение Multizone
Режим Шаббат
Блокировка управления
Электронный контроль температуры
Полный No-frost
Акустический сигнал при открытой дверце
Акустический и визуальный сигнал при повышении температуры

ХОЛОДИЛЬНОЕ ОТДЕЛЕНИЕ

Полезный объем: 327 л
Функция "Отпуск"
Автоматическое размораживание
Зона сохранения свежести
3 регулируемые полки из закаленного стекла
1 фиксированная полка из закаленного стекла
1 ящик для хранения овощей и фруктов
Внутреннее освещение LED

На дверце:

1 полка для бутылок с металлическим кантом
2 регулируемые полки

МОРОЗИЛЬНОЕ ОТДЕЛЕНИЕ

Отделение Multizone
Полезный объем: 85 л
Внутреннее освещение LED
Стеклопанельные полки
2 ящика
Льдогенератор (подключение к водопроводу обязательно)

ТЕХНИЧЕСКИЕ ХАРАКТЕРИСТИКИ

Номинальная мощность: 240 Вт
Потребление электроэнергии: 365 кВт/год
Уровень шума: 41 дБ(A)
Климатический класс: SN, N, ST, T
Поддержание температуры при отключении энергии: 12 ч
Мощность замораживания: 15 кг/сутки
Напряжение: 220-240 В
Частота тока: 50 Гц
Размеры (В x Ш x Г): 2050x749x610 мм

АКСЕССУАРЫ (заказываются дополнительно)

REFLKA1 – соединительный комплект для комбинирования холодильников RI... и WI...



RI76LSI
Петли слева

WI66RS

Встраиваемый винный холодильник, 60 см



ОБЩИЕ ХАРАКТЕРИСТИКИ

Жесткое крепление фасадов
Дверца перенавешиваемая, петли справа
Общий объем 295 л
LCD-дисплей, сенсорное управление
Отделение Multizone
Функция "Отпуск"
Режим Шаббат
Блокировка управления
Электронный контроль температуры
No-frost в отделении Multizone
Акустический сигнал при повышении температуры

ОТДЕЛЕНИЕ ДЛЯ ВИНА

Полезный объем 228 л
Внутреннее освещение LED
Стеклопанельная дверь с защитой от УФ-лучей
Угольный фильтр
Регулируемая температура от +4°C до +18°C
Телескопические направляющие для полок

Верхняя часть винного отделения:

Полезный объем 150 л, 36 бутылок вина

3 уровня регулировки влажности

6 съемных деревянных полок

Нижняя часть винного отделения:

Полезный объем 78 л, 18 бутылок вина

3 уровня регулировки влажности

3 съемные деревянные полки

МОРОЗИЛЬНОЕ ОТДЕЛЕНИЕ

Отделение Multizone
Полезный объем 59 л
Внутреннее освещение LED
2 ящика

ТЕХНИЧЕСКИЕ ХАРАКТЕРИСТИКИ

Номинальная мощность: 260 Вт
Потребление электроэнергии: 365 кВт/год
Уровень шума: 41 дБ(A)
Климатический класс: SN, T
Поддержание температуры при отключении энергии: 13 ч
Мощность замораживания: 10 кг/сутки
Напряжение: 220-240 В
Частота тока: 50 Гц
Размеры (В x Ш x Г): 2050 x 586 x 635 мм

АКСЕССУАРЫ (заказываются дополнительно)

REFLKA1 – соединительный комплект для комбинирования холодильников RI... и WI...



WI66LS
Петли слева



NEW

RF354RX

Отдельстоящий однодверный холодильник, 54 см,
нержавеющая сталь матовая

**ОБЩИЕ ХАРАКТЕРИСТИКИ**

Нержавеющая сталь матовая, обработка против отпечатков пальцев
Ручка Classica (заказывается дополнительно)
Дверца неперенавешиваемая, петли справа
Общий объем 323 л
LCD-дисплей, сенсорное управление
Электронный контроль температуры
Акустический сигнал при открытой дверце
Световая индикация при повышении температуры
Акустический сигнал при повышении температуры

ХОЛОДИЛЬНОЕ ОТДЕЛЕНИЕ

Полезный объем: 319 л
Быстрое охлаждение
Автоматическое размораживание
Зона сохранения свежести
5 регулируемых полок из закаленного стекла
1 фиксированная полка из закаленного стекла
1 ящик для хранения овощей и фруктов
Внутреннее освещение LED
На дверце:
1 полка для бутылок с металлическим кантом
3 регулируемые полки с металлическим кантом
1 полка с прозрачной крышкой
Лоток для яиц

ТЕХНИЧЕСКИЕ ХАРАКТЕРИСТИКИ

Номинальная мощность: 100 Вт
Потребление электроэнергии: 143 кВт/год
Уровень шума: 34 ДБ(А)
Климатический класс: SN, N, ST
Напряжение: 220-240 В
Частота тока: 50 Гц
Размеры (В x Ш x Г): 1742x540x575 мм

АКСЕССУАРЫ (заказываются дополнительно)

REFLK354 – соединительный комплект для комбинирования холодильников RF354..., WF354... и FF354...
KM354 – ручка для холодильника RF354... и морозильника FF354...

NEW

WF354LX

Отдельстоящий винный холодильник, 54 см,
нержавеющая сталь матовая

**ОБЩИЕ ХАРАКТЕРИСТИКИ**

Нержавеющая сталь матовая, обработка против отпечатков пальцев
Дверца неперенавешиваемая, петли слева
Ручки Classica (заказываются дополнительно)
Стекло с защитой от УФ-лучей
Общий объем 269 л
LCD-дисплей, сенсорное управление
Отделение Multizone
Блокировка управления
Электронный контроль температуры
No-Frost в отделении Multizone
Акустический сигнал при повышении температуры
Акустический сигнал при открытой дверце

ОТДЕЛЕНИЕ ДЛЯ ВИНА

Полезный объем 158 л
Загрузка 39 бутылок по 0,75 л
3 съемные деревянные полки
1 откидная деревянная полка
1 фиксированная полка
Внутреннее освещение LED

МОРОЗИЛЬНОЕ ОТДЕЛЕНИЕ

Отделение Multizone
Полезный объем 88 л
4 ящика

ТЕХНИЧЕСКИЕ ХАРАКТЕРИСТИКИ

Номинальная мощность: 120 Вт
Потребление энергии: 258 кВт/год
Уровень шума: 39 дБ(А)
Климатический класс: SN, N, ST, T
Поддержание температуры при отключении энергии: 25 ч.
Мощность замораживания: 10 кг/сутки
Напряжение: 230-240 В
Частота тока: 50 Гц
Размеры (В x Ш x Г): 1742 x 540 x 575 мм

АКСЕССУАРЫ (заказываются дополнительно)

REFLK354 – соединительный комплект для комбинирования холодильников RF354..., WF354... и FF354...
KMWF354 – ручки для винного холодильника WF354...

NEW

FF354LX

Отдельстоящая морозильная камера, 54 см,
нержавеющая сталь матовая, No-Frost

**ОБЩИЕ ХАРАКТЕРИСТИКИ**

Нержавеющая сталь матовая, обработка против отпечатков пальцев
Дверца неперенавешиваемая, петли слева
Ручка Classica (заказывается дополнительно)
Общий объем 220 л
LCD-дисплей, сенсорное управление
Электронный контроль температуры
Полный No-frost
Акустический сигнал при повышении температуры

МОРОЗИЛЬНОЕ ОТДЕЛЕНИЕ

Полезный объем 208 л
Кнопка быстрой заморозки
5 ящиков
2 полки с крышкой
Форма для льда

ТЕХНИЧЕСКИЕ ХАРАКТЕРИСТИКИ

Номинальная мощность: 150 Вт
Потребление электроэнергии: 306 кВт/год
Уровень шума: 40 дБ(А)
Климатический класс: SN, N, ST, T
Поддержание температуры при отключении энергии: 21 ч.
Мощность замораживания: 20 кг/сутки
Напряжение 220 В
Частота тока 50 Гц
Размеры (В x Ш x Г): 1742x540x575 мм

АКСЕССУАРЫ (заказываются дополнительно)

REFLK354 – соединительный комплект для комбинирования холодильников RF354..., WF354... и FF354...
KM354 – ручка для холодильника RF354... и морозильника FF354...

Схемы на стр. 357

NEW

RI360RX

Встраиваемый однодверный холодильник, 54 см, нержавеющая сталь матовая

**ОБЩИЕ ХАРАКТЕРИСТИКИ**

Нержавеющая сталь, обработка против отпечатков пальцев
Дверца неперенавешиваемая, петли справа
Ручка Classica (заказывается дополнительно)
Общий объем 323 л
LCD-дисплей, сенсорное управление
Электронный контроль температуры
Акустический сигнал при открытой дверце
Акустический сигнал при повышении температуры
Световая индикация при повышении температуры

ХОЛОДИЛЬНОЕ ОТДЕЛЕНИЕ

Полезный объем: 319 л
Быстрое охлаждение
Автоматическое размораживание
Зона сохранения свежести
5 регулируемых полок из закаленного стекла
1 фиксированная полка из закаленного стекла
1 ящик для хранения овощей и фруктов
Внутреннее освещение LED
На дверце:
1 полка для бутылок с металлическим кантом
3 регулируемые полки с металлическим кантом
1 полка с прозрачной крышкой
Лоток для яиц

ТЕХНИЧЕСКИЕ ХАРАКТЕРИСТИКИ

Номинальная мощность: 100 Вт
Потребление электроэнергии: 113 кВт/год
Уровень шума: 34 дБ(А)
Климатический класс: SN, N, ST
Напряжение: 220-240 В
Частота тока: 50 Гц
Размеры (В x Ш x Г): 1772x540x544 мм

АКСЕССУАРЫ (заказываются дополнительно)
KM360 – ручка для холодильников RI360..., WI360... и FI360...

NEW

WI360LX

Встраиваемый винный холодильник, 54 см, нержавеющая сталь матовая

**ОБЩИЕ ХАРАКТЕРИСТИКИ**

Нержавеющая сталь, обработка против отпечатков пальцев
Дверца неперенавешиваемая, петли слева
Ручка Classica (заказывается дополнительно)
Стекло с защитой от УФ-лучей
Общий объем 330 л
LCD-дисплей, сенсорное управление
Блокировка управления
Электронный контроль температуры
Акустический сигнал при повышении температуры
Акустический сигнал при открытой дверце

ОТДЕЛЕНИЕ ДЛЯ ВИНА

Полезный объем 325 л
Загрузка 98 бутылок по 0,75 л
6 съемных деревянных полок
1 фиксированная полка
Многофункциональный ящик
2 зоны с регулировкой температуры
2 регулируемые температурные зоны от +6°C до +18°C
2 независимые системы охлаждения
Внутреннее освещение LED

ТЕХНИЧЕСКИЕ ХАРАКТЕРИСТИКИ

Номинальная мощность: 100 Вт
Потребление электроэнергии: 170 кВт/год
Уровень шума: 34 дБ(А)
Климатический класс: SN, N, ST
Поддержание температуры при отключении энергии: 25 ч.
Напряжение: 230-240 В
Частота тока: 50 Гц
Размеры (В x Ш x Г): 1772 x 540 x 544 мм

АКСЕССУАРЫ (заказываются дополнительно)
KM360 – ручка для холодильников RI360..., WI360... и FI360...

NEW

FI360LX

Встраиваемая морозильная камера, 54 см, нержавеющая сталь матовая, No-Frost

**ОБЩИЕ ХАРАКТЕРИСТИКИ**

Нержавеющая сталь матовая, обработка против отпечатков пальцев
Дверца неперенавешиваемая, петли слева
Ручка Classica заказывается дополнительно
Общий объем 220 л
LCD-дисплей, сенсорное управление
Электронный контроль температуры
Полный No-Frost
Акустический сигнал при повышении температуры

МОРОЗИЛЬНОЕ ОТДЕЛЕНИЕ

Полезный объем 208 л
Кнопка быстрой заморозки
5 ящиков
2 полки с крышкой
Форма для льда

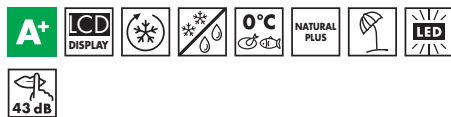
ТЕХНИЧЕСКИЕ ХАРАКТЕРИСТИКИ

Номинальная мощность: 140 Вт
Потребление электроэнергии: 241 кВт/год
Уровень шума: 39 дБ(А)
Климатический класс: SN, N, ST, T
Поддержание температуры при отключении энергии: 24 ч.
Мощность замораживания: 20 кг/сутки
Напряжение: 230-240 В
Частота тока: 50 Гц
Размеры (В x Ш x Г): 1772x540x544 мм

АКСЕССУАРЫ (заказываются дополнительно)
KM360 – ручка для холодильников RI360..., WI360... и FI360...

SBS63NED

Отдельностоящий холодильник Side-by-Side, 91 см, черный глянцевый, No-frost



ОБЩИЕ ХАРАКТЕРИСТИКИ

Черный глянцевый
Общий объем 616 л
LCD-дисплей, сенсорное управление
Блокировка управления
Функция "Отпуск"
Электронный контроль температуры
Льдогенератор с подключением к водопроводу
Полный No-frost
Акустический сигнал при повышении температуры

ХОЛОДИЛЬНОЕ ОТДЕЛЕНИЕ

Полезный объем: 368 л
Вентилятор
Зона сохранения свежести
3 регулируемые полки из закаленного стекла
1 фиксированная полка из закаленного стекла
Зона Extra-Fresh
Внутреннее освещение LED
Active fresh blue light
На дверце:
1 полка для бутылок с металлическим кантом
3 регулируемые полки
3 полки без крышек с металлическим кантом
Лоток для яиц

МОРОЗИЛЬНОЕ ОТДЕЛЕНИЕ

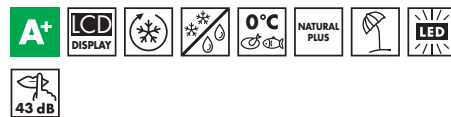
Полезный объем: 176 л
Суперзаморозка
2 ящика, 4 стеклянные полки
Внутреннее освещение LED
На дверце:
2 регулируемые полки
Льдогенератор с подключением к водопроводу

ТЕХНИЧЕСКИЕ ХАРАКТЕРИСТИКИ

Номинальная мощность: 165 Вт
Потребление электроэнергии: 471 кВт/год
Уровень шума: 43 дБ(А)
Климатический класс: SN, N, ST, T
Поддержание температуры при отключении энергии: 8 ч
Мощность замораживания: 13 кг/сутки
Напряжение: 220-240 В
Частота тока: 50 Гц
Размеры (В x Ш x Г): 1800x910x725 мм (высота регулируется ножками от 1800 до 1820 мм)

SBS63XEDH

Отдельностоящий холодильник Side-by-Side, 91 см, нержавеющая сталь матовая, No-frost



ОБЩИЕ ХАРАКТЕРИСТИКИ

Нержавеющая сталь матовая, обработка против отпечатков пальцев
Боковые панели серебристые
Общий объем 616 л
LCD-дисплей, сенсорное управление
Блокировка управления
Электронный контроль температуры
Льдогенератор с подключением к водопроводу
Homebar
Полный No-frost
Акустический сигнал при повышении температуры

ХОЛОДИЛЬНОЕ ОТДЕЛЕНИЕ

Полезный объем: 368 л
Вентилятор
Функция "Отпуск"
Зона сохранения свежести
3 регулируемые полки из закаленного стекла
1 фиксированная полка из закаленного стекла
2 ящика для хранения овощей и фруктов
Внутреннее освещение LED
Active fresh blue light
На дверце:
2 полки для бутылок с металлическим кантом
2 регулируемые полки
Лоток для яиц

МОРОЗИЛЬНОЕ ОТДЕЛЕНИЕ

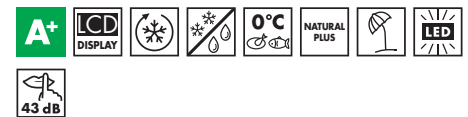
Полезный объем: 176 л
Суперзаморозка
Внутреннее освещение LED
2 ящика, 4 стеклянные полки
На дверце:
2 регулируемые полки
Льдогенератор с подключением к водопроводу

ТЕХНИЧЕСКИЕ ХАРАКТЕРИСТИКИ

Номинальная мощность: 165 Вт
Потребление электроэнергии: 471 кВт/год
Уровень шума: 43 дБ(А)
Климатический класс: SN, N, ST, T
Поддержание температуры при отключении энергии: 8 ч
Мощность замораживания: 13 кг/сутки
Напряжение: 220-240 В
Частота тока: 50 Гц
Размеры (В x Ш x Г): 1800x910x725 мм (высота регулируется ножками от 1800 до 1820 мм)

SBS63XE

Отдельностоящий холодильник Side-by-Side, 91 см, нержавеющая сталь матовая, No-frost



ОБЩИЕ ХАРАКТЕРИСТИКИ

Нержавеющая сталь матовая, обработка против отпечатков пальцев
Боковые панели серебристые
Общий объем 640 л
LCD-дисплей, сенсорное управление
Блокировка управления
Электронный контроль температуры
Полный No-frost
Акустический сигнал при повышении температуры

ХОЛОДИЛЬНОЕ ОТДЕЛЕНИЕ

Полезный объем: 368 л
Вентилятор
Функция "Отпуск"
Зона сохранения свежести
3 регулируемые полки из закаленного стекла
2 ящика для овощей и фруктов
Внутреннее освещение LED
Active fresh blue light
На дверце:
1 полка для бутылок с металлическим кантом
3 регулируемые полки
4 полки с металлическим кантом
Лоток для яиц

МОРОЗИЛЬНОЕ ОТДЕЛЕНИЕ

Полезный объем: 190 л
Суперзаморозка
Внутреннее освещение LED
2 ящика, 4 стеклянные полки
На дверце:
4 полки с металлической окантовкой

ТЕХНИЧЕСКИЕ ХАРАКТЕРИСТИКИ

Номинальная мощность: 165 Вт
Потребление электроэнергии: 485 кВт/год
Уровень шума: 43 дБ(А)
Климатический класс: SN, N, ST, T
Поддержание температуры при отключении энергии: 8 ч
Мощность замораживания: 13 кг/сутки
Напряжение: 220-240 В
Частота тока: 50 Гц
Размеры (В x Ш x Г): 1800x910x725 мм (высота регулируется ножками от 1800 до 1820 мм)

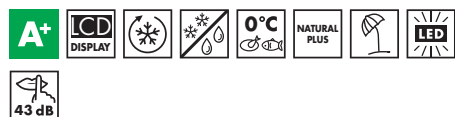


SBS63XED

Нерж. сталь, обработка против отпечатков пальцев, боковины серебристые

FA63X

Отдельстоящий холодильник Side-by-Side, 91 см, нержавеющая сталь матовая, No-frost



ОБЩИЕ ХАРАКТЕРИСТИКИ

Нержавеющая сталь матовая, обработка против отпечатков пальцев
Общий объем 616 л
LCD-дисплей, сенсорное управление
Блокировка управления
Электронный контроль температуры
Льдогенератор с подключением к водопроводу
Полный No-frost
Акустический сигнал при открытой дверце
Акустический сигнал при повышении температуры

ХОЛОДИЛЬНОЕ ОТДЕЛЕНИЕ

Полезный объем: 368 л
Вентилятор
Функция "Отпуск"
Зона сохранения свежести
3 регулируемые полки из закаленного стекла
2 ящика для хранения овощей и фруктов
Контейнер на скользящих направляющих
Внутреннее освещение LED
Active fresh blue light
На дверце:
1 полка для бутылок с металлическим кантом
3 полки с металлическим кантом
Лоток для яиц

МОРОЗИЛЬНОЕ ОТДЕЛЕНИЕ

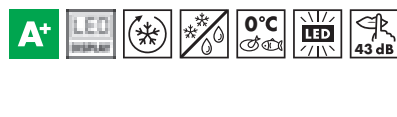
Полезный объем: 176 л
Суперзаморозка
Внутреннее освещение LED
2 ящика, 4 стеклянные полки
На дверце:
2 регулируемые полки
Льдогенератор с подключением к водопроводу

ТЕХНИЧЕСКИЕ ХАРАКТЕРИСТИКИ

Номинальная мощность: 150 Вт
Потребление электроэнергии: 471 кВт/год
Уровень шума: 43 дБ(А)
Климатический класс: SN, N, ST, T
Поддержание температуры при отключении энергии: 8 ч
Мощность замораживания: 13 кг/сутки
Напряжение: 220-240 В
Частота тока: 50 Гц
Размеры (В x Ш x Г): 1840x910x690 мм

FA390X4

Отдельстоящий холодильник, нержавеющая сталь матовая, 70 см, No-frost



ОБЩИЕ ХАРАКТЕРИСТИКИ

Нержавеющая сталь матовая, обработка против отпечатков пальцев
Дверцы перенавешиваемые, петли справа
Общий объем 397 л
LED-дисплей
Электронный контроль температуры
Полный No-frost
Акустический сигнал при повышении температуры

ХОЛОДИЛЬНОЕ ОТДЕЛЕНИЕ

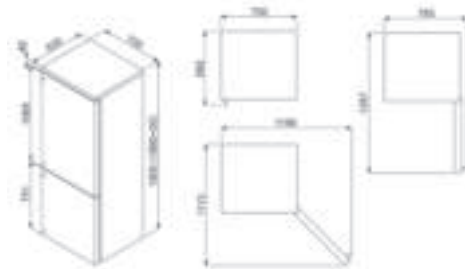
Полезный объем: 264 л
Вентилятор
Зона сохранения свежести
Быстрое охлаждение
2 регулируемые полки из закаленного стекла
1 фиксированная полка из закаленного стекла
1 полка для бутылок
2 ящика для овощей и фруктов
Контейнер для сыра
Внутреннее освещение LED
На дверце:
1 полка для бутылок с металлическим кантом
1 полка металлическим кантом
2 полки
Лоток для яиц

МОРОЗИЛЬНОЕ ОТДЕЛЕНИЕ

Полезный объем: 82 л
Суперзаморозка
3 ящика
2 аккумулятора холода

ТЕХНИЧЕСКИЕ ХАРАКТЕРИСТИКИ

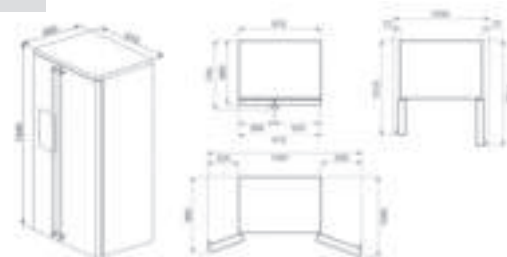
Номинальная мощность: 280 Вт
Потребление электроэнергии: 325 кВт/год
Уровень шума: 43 дБ(А)
Климатический класс: SN, N, ST, T
Поддержание температуры при отключении энергии: 16 ч
Мощность замораживания: 18 кг/сутки
Напряжение: 220-240 В
Частота тока: 50 Гц
Размеры (В x Ш x Г): 1885x699x630 мм (с ручкой 682) мм
Ширина с дверцей, открытой на 90° : 765 мм



FA390X4



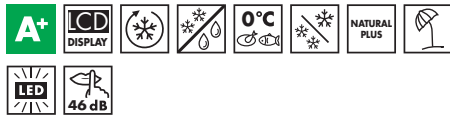
FA390X4
Петли слева



FA63X

FQ60NPE

Отдельстоящий 4-х дверный холодильник Side-by-Side, черный гляцевый, 92 см, No-frost



ОБЩИЕ ХАРАКТЕРИСТИКИ

Черный гляцевый
Общий объем 610 л
LCD- дисплей, сенсорное управление
Блокировка управления
Отделение Multizone
Электронный контроль температуры
Полный No-frost
Акустический сигнал при открытой дверце
Акустический сигнал при повышении температуры
Световая индикация при повышении температуры

ХОЛОДИЛЬНОЕ ОТДЕЛЕНИЕ

Полезный объем 385 л (462 л с Multizone)
Вентилятор
Функция "Отпуск"
Быстрое охлаждение
2 зоны сохранения свежести
3 регулируемые полки из закаленного стекла
1 фиксированная полка из закаленного стекла
Внутреннее освещение LED
Active Fresh Blue Light
На дверце:
2 полки для бутылок с металлическим кантом
2 полки с прозрачной крышкой
4 съемные полки
Лоток для яиц

МОРОЗИЛЬНОЕ ОТДЕЛЕНИЕ

Отделение Multizone
Полезный объем 78 л (155 л с Multizone)
Суперзаморозка
Ручной льдогенератор
5 ящичков
1 полка

ТЕХНИЧЕСКИЕ ХАРАКТЕРИСТИКИ

Номинальная мощность: 200 Вт
Потребление электроэнергии: 455 кВт/год
Уровень шума: 46 дБ(А)
Климатический класс: SN, N, ST, T
Поддержание температуры при отключении энергии: 15 ч
Мощность замораживания: 13 кг/ сутки
Напряжение: 220-240 В
Частота тока: 50 Гц
Размеры (В x Ш x Г): 1820 x 920 x 720 мм
Глубина с учетом ручек: 765 мм
Ширина при открытых дверцах на 90°: 1140 мм



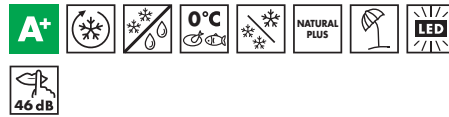
FQ60BPE
Белый гляцевый



FQ60XPE
Нерж, сталь,
обработка
против
отпечатков
пальцев

FQ60XP

Отдельстоящий 4-х дверный холодильник Side-by-Side, 92 см, нержавеющая сталь, No-frost



ОБЩИЕ ХАРАКТЕРИСТИКИ

Нержавеющая сталь, обработка против отпечатков пальцев
Общий объем 610 л
Дисплей
Блокировка управления
Отделение Multizone
Электронный контроль температуры
Полный No-frost
Акустический сигнал при открытой дверце
Акустический сигнал при повышении температуры

ХОЛОДИЛЬНОЕ ОТДЕЛЕНИЕ

Полезный объем 385 л (462 л с Multizone)
Вентилятор
Функция "Отпуск"
Быстрое охлаждение
2 зоны сохранения свежести
3 регулируемые полки из закаленного стекла
1 фиксированная полка из закаленного стекла
Внутреннее освещение LED
Active fresh blue light
На дверце:
2 полки для бутылок с металлическим кантом
4 съемные полки
2 полки с прозрачной крышкой
Лоток для яиц

МОРОЗИЛЬНОЕ ОТДЕЛЕНИЕ

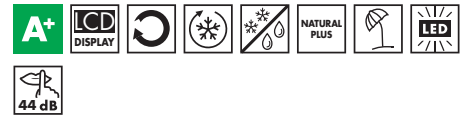
Отделение Multizone
Полезный объем 78 л (155 л с Multizone)
Ручной льдогенератор
1 полка
5 ящичков

ТЕХНИЧЕСКИЕ ХАРАКТЕРИСТИКИ

Номинальная мощность: 190 Вт
Потребление электроэнергии: 455 кВт/год
Уровень шума: 46 дБ(А)
Климатический класс: SN, N, ST, T
Поддержание температуры при отключении энергии: 15 ч
Мощность замораживания: 13 кг/ сутки
Напряжение: 220-240 В
Частота тока: 50 Гц
Размеры (В x Ш x Г): 1820 x 920 x 720 мм
Глубина с учетом ручек: 765 мм
Ширина при открытых дверцах на 90°: 1140 мм

FQ55FXE

Отдельстоящий холодильник с французской дверью, нержавеющая сталь, 84 см, No-frost



ОБЩИЕ ХАРАКТЕРИСТИКИ

Нержавеющая сталь, обработка против отпечатков пальцев
Общий объем 600 л
LCD-дисплей, сенсорное управление
Блокировка управления
Электронный контроль температуры
Полный No-frost

ХОЛОДИЛЬНОЕ ОТДЕЛЕНИЕ

Полезный объем: 396 л
Вентилятор
Функция "Отпуск"
2 зоны сохранения свежести
3 регулируемые полки из закаленного стекла
1 фиксированная полка из закаленного стекла
Внутреннее освещение LED
Active Fresh Blue Light
На дверце:
2 полки для бутылок с металлической окантовкой
2 полки с металлической окантовкой
2 полки
Лоток для яиц

МОРОЗИЛЬНОЕ ОТДЕЛЕНИЕ

Полезный объем: 154 л
Суперзаморозка
2 выдвижных ящика

ТЕХНИЧЕСКИЕ ХАРАКТЕРИСТИКИ

Номинальная мощность: 200 Вт
Потребление электроэнергии: 458 кВт/год
Уровень шума: 44 дБ(А)
Климатический класс: SN, N, ST, T
Поддержание температуры при отключении энергии: 22 ч
Мощность замораживания: 10 кг/ сутки
Напряжение: 230 В
Частота тока: 50 Гц
Размеры (В x Ш x Г): 1825 x 840 x 745 мм
Глубина с учетом ручек: 790 мм



NEW

FQ360XI

Отдельностоящий 4-х дверный холодильник,
нержавеющая сталь, 92 см, No-Frost

**ОБЩИЕ ХАРАКТЕРИСТИКИ**

Дверцы нержавеющая сталь
Боковины серебристые
Ручки Classica
Общий объем 610 л
Дисплей
Отделение Multizone
Электромеханический контроль температуры
Блокировка управления
Полный No-frost
Световая индикация при повышении температуры

ХОЛОДИЛЬНОЕ ОТДЕЛЕНИЕ

Полезный объем 385 л (462 л с Multizone)
Вентилятор
Функция "Отпуск"
2 зоны сохранения свежести
3 регулируемые полки из закаленного стекла
1 фиксированная полка из закаленного стекла
Внутреннее освещение LED
Active Fresh Blue Light

На дверце:

2 полки для бутылок с металлическим кантом
4 полки
2 полки с прозрачной крышкой
Лоток для яиц

МОРОЗИЛЬНОЕ ОТДЕЛЕНИЕ

Отделение Multizone
Полезный объем 78 л (155 л с Multizone)
Суперзаморозка
Ручной льдогенератор
1 полка
Полки пластик
5 ящиков

ТЕХНИЧЕСКИЕ ХАРАКТЕРИСТИКИ

Номинальная мощность: 190 кВт
Потребление электроэнергии: 455 кВт/год
Уровень шума: 46 дБ(A)
Климатический класс: SN, N, ST, T
Поддержание температуры при отключении энергии: 15 ч
Мощность замораживания: 13 кг/сутки
Напряжение: 220-240 В
Частота тока: 50 Гц
Размеры (В x Ш x Г): 1870x920x765 мм
Глубина без ручек: 720 мм
Ширина при открытых дверцах на 90°: 1140 мм

NEW

FQ360XIBI

Отдельностоящий 4-х дверный холодильник,
нержавеющая сталь, 92 см, No-Frost

**ОБЩИЕ ХАРАКТЕРИСТИКИ**

Дверцы нержавеющая сталь
Боковины серебристые
Ручки Classica
Общий объем 610 л
Дисплей
Отделение Multizone
Блокировка управления
Электронный контроль температуры
Полный No-frost
Световая индикация при повышении температуры

ХОЛОДИЛЬНОЕ ОТДЕЛЕНИЕ

Полезный объем 385 л (462 л с Multizone)
Вентилятор
Функция "Отпуск"
2 зоны сохранения свежести
3 регулируемые полки из закаленного стекла
1 фиксированная полка из закаленного стекла
Внутреннее освещение LED
Active Fresh Blue Light

На дверце:

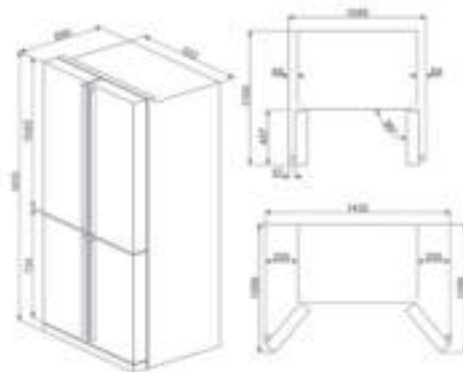
2 полки для бутылок с металлическим кантом
4 полки
2 полки с прозрачной крышкой
Лоток для яиц

МОРОЗИЛЬНОЕ ОТДЕЛЕНИЕ

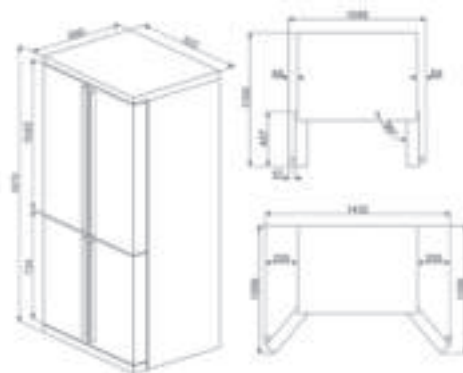
Отделение Multizone
Полезный объем 78 л (155 л с Multizone)
Суперзаморозка
Ручной льдогенератор
1 полка
5 ящиков

ТЕХНИЧЕСКИЕ ХАРАКТЕРИСТИКИ

Номинальная мощность: 190 Вт
Потребление электроэнергии: 455 кВт/год
Уровень шума: 46 дБ(A)
Климатический класс: SN, N, ST, T
Поддержание температуры при отключении энергии: 15 ч
Мощность замораживания: 13 кг/сутки
Напряжение: 220-240 В
Частота тока: 50 Гц
Размеры (В x Ш x Г): 1820x920x765 мм
Глубина без ручек: 720 мм
Ширина при открытых дверцах на 90°: 1140 мм



FQ360XIBI



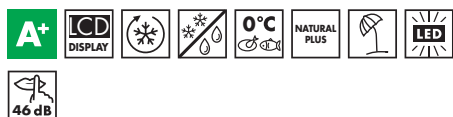
FQ360XI



NEW

SBS963N

Отдельстоящий холодильник Side-by-Side, черный
глянцевый фурнитура Victoria, 91 см, No-Frost

**ОБЩИЕ ХАРАКТЕРИСТИКИ**

Черный глянцевый, фурнитура Victoria
Общий объем 616 л
LCD-дисплей, сенсорное управление
Блокировка управления
Электронный контроль температуры
Льдогенератор с подключением к водопроводу
Полный No-frost
Акустический сигнал при повышении температуры

ХОЛОДИЛЬНОЕ ОТДЕЛЕНИЕ

Полезный объем: 368 л
Вентилятор
Функция "Отпуск"
Зона сохранения свежести
3 регулируемые полки из закаленного стекла
1 фиксированная полка из закаленного стекла
2 ящика для хранения овощей и фруктов
Внутреннее освещение LED
Active fresh blue light
На дверце:
1 полка для бутылок с металлическим кантом
3 полки с металлическим кантом
Лоток для яиц

МОРОЗИЛЬНОЕ ОТДЕЛЕНИЕ

Полезный объем: 176 л
Суперзаморозка
Внутреннее освещение LED
2 ящика, 4 стеклянные полки
На дверце:
2 регулируемые полки
Льдогенератор с подключением к водопроводу

ТЕХНИЧЕСКИЕ ХАРАКТЕРИСТИКИ

Номинальная мощность: 165 Вт
Потребление электроэнергии: 471 кВт/год
Уровень шума: 43 дБ(А)
Климатический класс: SN, N, ST, T
Поддержание температуры при отключении энергии: 8 ч
Мощность замораживания: 13 кг/сутки
Напряжение: 220-240 В
Частота тока: 50 Гц
Размеры (В x Ш x Г): 1840x910x780 мм
Глубина без ручек: 690 мм

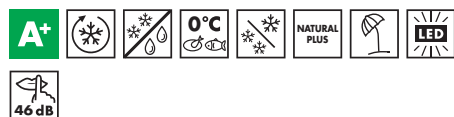


SBS963P
Кремовый,
верхняя крышка
черная

NEW

FQ960P

Отдельстоящий 4-х дверный холодильник, кремовый,
фурнитура Victoria, 92 см, No-Frost

**ОБЩИЕ ХАРАКТЕРИСТИКИ**

Кремовый, верхняя крышка черная, фурнитура Victoria
Общий объем 610 л
Дисплей
Отделение Multizone
Блокировка управления
Электронный контроль температуры
Полный No-frost
Акустический сигнал при открытой дверце
Акустический сигнал при повышении температуры
Световая индикация при повышении температуры

ХОЛОДИЛЬНОЕ ОТДЕЛЕНИЕ

Полезный объем 385 л (462 л с Multizone)
Вентилятор
Функция "Отпуск"
Быстрое охлаждение
2 зоны сохранения свежести
3 регулируемые полки из закаленного стекла
1 фиксированная полка из закаленного стекла
Внутреннее освещение LED
Active Fresh Blue Light
На дверце:
2 полки для бутылок с металлическим кантом
4 полки
2 полки с прозрачной крышкой
Лоток для яиц

МОРОЗИЛЬНОЕ ОТДЕЛЕНИЕ

Отделение Multizone
Полезный объем 78 л (155 л с Multizone)
Суперзаморозка
Ручной льдогенератор
1 полка
5 ящиков

ТЕХНИЧЕСКИЕ ХАРАКТЕРИСТИКИ

Номинальная мощность: 190 Вт
Потребление электроэнергии: 455 кВт/год
Уровень шума: 46 дБ(А)
Климатический класс: SN, N, ST, T
Поддержание температуры при отключении энергии: 15 ч
Мощность замораживания: 13 кг/сутки
Напряжение: 220-240 В
Частота тока: 50 Гц
Размеры (В x Ш x Г): 1870 x 920 x 765 мм
Глубина без ручек: 720 мм
Ширина при открытых дверцах на 90°: 1140 мм

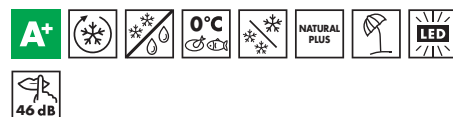


FQ960N
Черный
глянцевый

NEW

FQ960PB

Отдельстоящий 4-х дверный холодильник, голубой,
фурнитура Victoria, 92 см, No-frost

**ОБЩИЕ ХАРАКТЕРИСТИКИ**

Голубой, верхняя крышка черная, фурнитура Victoria
Общий объем 610 л
Дисплей
Отделение Multizone
Блокировка управления
Электронный контроль температуры
Полный No-frost
Акустический сигнал при открытой дверце
Акустический сигнал при повышении температуры
Световая индикация при повышении температуры

ХОЛОДИЛЬНОЕ ОТДЕЛЕНИЕ

Полезный объем 385 л (462 л с Multizone)
Вентилятор
Функция "Отпуск"
Быстрое охлаждение
2 зоны сохранения свежести
3 регулируемые полки из закаленного стекла
1 фиксированная полка из закаленного стекла
Внутреннее освещение LED
Active Fresh Blue Light
На дверце:
2 полки для бутылок с металлическим кантом
4 полки
2 полки с прозрачной крышкой
Лоток для яиц

МОРОЗИЛЬНОЕ ОТДЕЛЕНИЕ

Отделение Multizone
Полезный объем 78 л (155 л с Multizone)
Суперзаморозка
Ручной льдогенератор
1 полка
5 ящиков

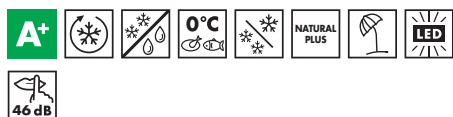
ТЕХНИЧЕСКИЕ ХАРАКТЕРИСТИКИ

Номинальная мощность: 190 Вт
Потребление электроэнергии: 455 кВт/год
Уровень шума: 46 дБ(А)
Климатический класс: SN, N, ST, T
Поддержание температуры при отключении энергии: 15 ч
Мощность замораживания: 13 кг/сутки
Напряжение: 220-240 В
Частота тока: 50 Гц
Размеры (В x Ш x Г): 1870 x 920 x 765 мм
Глубина без ручек: 720 мм
Ширина при открытых дверцах на 90°: 1140 мм



FQ60CPO

Отдельностоящий 4-х дверный холодильник, кремовый, фурнитура латунная, 92 см, No-frost



ОБЩИЕ ХАРАКТЕРИСТИКИ

Кремовый
Фурнитура латунная (заказывается дополнительно)
Общий объем 610 л
Дисплей
Отделение Multizone
Блокировка управления
Электронный контроль температуры
Полный No-frost
Световая индикация при повышении температуры

ХОЛОДИЛЬНОЕ ОТДЕЛЕНИЕ

Полезный объем 385 л (462 л с Multizone)
Вентилятор
Функция "Отпуск"
Быстрое охлаждение
2 зоны сохранения свежести
3 регулируемые полки из закаленного стекла
1 фиксированная полка из закаленного стекла
Внутреннее освещение LED
Active fresh blue light
На дверце:
2 полки для бутылок с металлическим кантом
2 полки с прозрачной крышкой
4 полки

МОРОЗИЛЬНОЕ ОТДЕЛЕНИЕ

Отделение Multizone
Полезный объем 78 л (155 л с Multizone)
Суперзаморозка
Ручной льдогенератор
1 полка
5 ящиков

ТЕХНИЧЕСКИЕ ХАРАКТЕРИСТИКИ

Номинальная мощность: 190 Вт
Потребление электроэнергии: 455 кВт/год
Уровень шума: 46 дБ(A)
Климатический класс: SN, N, ST, T
Поддержание температуры при отключении энергии: 15 ч
Мощность замораживания: 13 кг/сутки
Напряжение: 220-240 В
Частота тока: 50 Гц
Размеры (В x Ш x Г): 1820 x 920 x 765 мм
Глубина без ручек: 720 мм
Ширина при открытых дверцах на 90°: 1140 мм

АКСЕССУАРЫ (дополнительно)

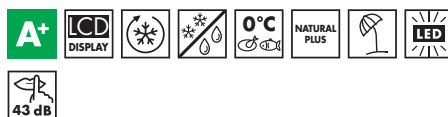
КМОФQ8 комплект ручек для холодильника FQ60,
Coloniale
КМОФQ7 комплект ручек для холодильника FQ60,
Cortina



FQ60CAO
Антрацит,
фурнитура
латунная

SBS8004AO

Отдельностоящий холодильник Side-by-Side, антрацит, фурнитура латунная, 91 см, No-frost



ОБЩИЕ ХАРАКТЕРИСТИКИ

Антрацит
Фурнитура латунная
Общий объем 616 л
LCD-дисплей, сенсорное управление
Блокировка управления
Электронный контроль температуры
Льдогенератор с подключением к водопроводу
Полный No-frost
Акустический сигнал при повышении температуры

ХОЛОДИЛЬНОЕ ОТДЕЛЕНИЕ

Полезный объем: 368 л
Вентилятор
Функция "Отпуск"
Зона сохранения свежести
3 регулируемые полки из закаленного стекла
2 ящика для хранения овощей и фруктов
Внутреннее освещение LED
Active fresh blue light
На дверце:
1 полка для бутылок с металлическим кантом
3 полки с металлическим кантом
Лоток для яиц

МОРОЗИЛЬНОЕ ОТДЕЛЕНИЕ

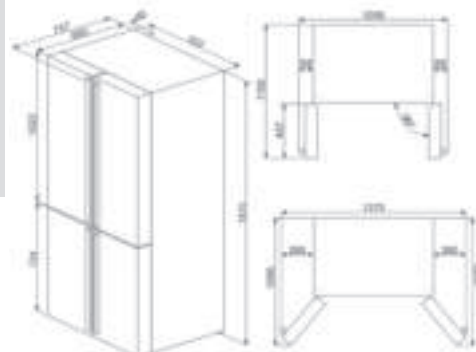
Полезный объем: 176 л
Суперзаморозка
Внутреннее освещение LED
2 ящика, 4 стеклянные полки
На дверце:
2 регулируемые полки
Льдогенератор с подключением к водопроводу

ТЕХНИЧЕСКИЕ ХАРАКТЕРИСТИКИ

Номинальная мощность: 165 Вт
Потребление электроэнергии: 471 кВт/год
Уровень шума: 43 дБ(A)
Климатический класс: SN, N, ST, T
Поддержание температуры при отключении энергии: 8 ч
Мощность замораживания: 13 кг/сутки
Напряжение: 220-240 В
Частота тока: 50 Гц
Размеры (В x Ш x Г): 1840 x 910 x 740 мм
Глубина без ручек: 690 мм



SBS8004AO



FQ60CPO
FQ60CAO
FQ960...



SBS8004PO
Кремовый,
фурнитура
латунная



SBS8004P
Кремовый,
фурнитура
позолоченная

FA8003PO

Отдельностоящий холодильник, кремовый, фурнитура латунная, 70 см, No-Frost



ОБЩИЕ ХАРАКТЕРИСТИКИ

Кремовый
Фурнитура латунная
Дверцы неперенавешиваемые, петли справа
Общий объем 397 л
LED-дисплей
Электронный контроль температуры
Полный No-frost
Акустический сигнал при повышении температуры

ХОЛОДИЛЬНОЕ ОТДЕЛЕНИЕ

Полезный объем: 264 л
Вентилятор
Быстрое охлаждение
Зона сохранения свежести
2 регулируемые полки из закаленного стекла
1 фиксированная полка из закаленного стекла
1 полка для бутылок
2 контейнера для овощей и фруктов
Контейнер для хранения сыра и бутербродов
Внутреннее освещение LED
На дверце:
1 полка для бутылок с металлическим кантом
1 полка с металлическим кантом
2 полки с прозрачными крышками
Лоток для яиц

МОРОЗИЛЬНОЕ ОТДЕЛЕНИЕ

Полезный объем: 82 л
Суперзаморозка
3 ящика
2 аккумулятора холода

ТЕХНИЧЕСКИЕ ХАРАКТЕРИСТИКИ

Номинальная мощность: 280 Вт
Потребление электроэнергии: 323 кВт/год
Уровень шума: 43 дБ(А)
Климатический класс: SN, N, ST, T
Поддержание температуры при отключении энергии: 16 ч
Мощность замораживания: 18 кг/сутки
Напряжение: 220-240 В
Частота тока: 50 Гц
Размеры (ВxШxГ): 1900x700x682 мм
Глубина без ручек: 630 мм
Ширина с дверцей, открытой на 90°: 765 мм



FA8003POS
Кремовый,
фурнитура
латунная, петли
слева



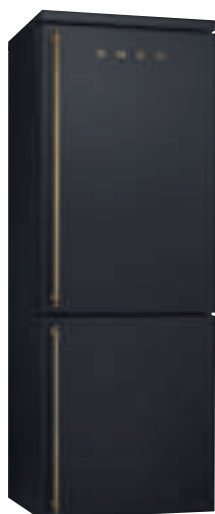
FA8003P
Кремовый,
фурнитура
позолоченная,
петли справа



FA8003PS
Кремовый,
фурнитура
позолоченная,
петли слева

FA8003AO

Отдельностоящий холодильник, антрацит, фурнитура латунная, 70 см, No-frost



ОБЩИЕ ХАРАКТЕРИСТИКИ

Антрацит
Фурнитура латунная
Дверцы неперенавешиваемые, петли справа
Общий объем 397 л
LED-дисплей
Электронный контроль температуры
Полный No-frost
Акустический сигнал при повышении температуры

ХОЛОДИЛЬНОЕ ОТДЕЛЕНИЕ

Полезный объем: 264 л
Вентилятор
Быстрое охлаждение
Зона сохранения свежести
2 регулируемые полки из закаленного стекла
1 фиксированная полка
1 полка для бутылок
2 контейнера для овощей и фруктов
Контейнер для хранения сыра и бутербродов
Внутреннее освещение LED
На дверце:
1 полка для бутылок с металлическим кантом
1 полка с металлическим кантом
2 полки с прозрачными крышками
Лоток для яиц

МОРОЗИЛЬНОЕ ОТДЕЛЕНИЕ

Полезный объем: 82 л
Суперзаморозка
3 ящика
2 аккумулятора холода

ТЕХНИЧЕСКИЕ ХАРАКТЕРИСТИКИ

Номинальная мощность: 280 Вт
Потребление электроэнергии: 323 кВт/год
Уровень шума: 43 дБ(А)
Климатический класс: SN, N, ST, T
Поддержание температуры при отключении энергии: 16 ч
Мощность замораживания: 18 кг/ч
Напряжение: 220-240 В
Частота тока: 50 Гц
Размеры (ВxШxГ): 1885x700x682 мм
Глубина без ручек: 630 мм
Ширина с дверцей, открытой на 90°: 765 мм



FA8003AOS
Антрацит,
фурнитура
латунная, петли
слева

FA860P

Отдельностоящий холодильник, кремовый, 60 см, No-frost



ОБЩИЕ ХАРАКТЕРИСТИКИ

Кремовый
Фурнитура (ручки) заказывается отдельно
Дверцы неперенавешиваемые, петли справа
Общий объем 328 л
Электронный контроль температуры
Световая индикация при повышении температуры

ХОЛОДИЛЬНОЕ ОТДЕЛЕНИЕ

Полезный объем: 229 л
Автоматическое размораживание
Вентилятор
3 регулируемые полки из закаленного стекла
1 фиксированная полка из закаленного стекла
Полка для бутылок
Контейнер для овощей и фруктов
Внутреннее освещение - лампа накаливания
На дверце:
1 полка с крышкой
Полка для бутылок
Лоток для яиц

МОРОЗИЛЬНОЕ ОТДЕЛЕНИЕ

Полезный объем: 75 л
No-frost
Суперзаморозка
3 ящика
Форма для льда

ТЕХНИЧЕСКИЕ ХАРАКТЕРИСТИКИ

Номинальная мощность: 100 Вт
Потребление электроэнергии: 291 кВт/год
Уровень шума: 41 дБ(А)
Климатический класс: N, ST
Поддержание температуры при отключении энергии: 18 ч
Мощность замораживания: 4 кг/сутки
Напряжение: 220 В
Частота тока: 50 Гц
Размеры (В x Ш x Г): 1800 x 600 x 640 мм

АКЦЕССУАРЫ (заказываются дополнительно)
MFC комплект ручек для холодильника FA860, позолоченный
MFCO комплект ручек для холодильника FA860, латунный
MFCX комплект ручек для холодильника FA860, серебристый



FA860PS
Кремовый, петли
слева

Схема на стр. 359

NEW

CVI618NR

Холодильный шкаф для вина встраиваемый, 60 см, высота 45 см, Dolce Stil Novo

**ОБЩИЕ ХАРАКТЕРИСТИКИ**

Черное стекло
Профиль медный
Открытие Push
Дверца неперенавешиваемая, петли справа
Стекло с защитой от УФ-лучей
LED-дисплей, сенсорное управление на внешней поверхности дверцы
Электронный контроль температуры
Компрессор с низкой вибрацией
Угольный фильтр

ОТДЕЛЕНИЕ ДЛЯ ВИНА

Полезный объем 46 л
Максимальная вместимость: 18 бутылок по 0,75 л
Автоматическое размораживание
Принудительное включение вентиляции
2 деревянные съемные полки на телескопических направляющих
1 фиксированная полка
Диапазон температур: 5-20 °С
Внутреннее освещение LED
Акустический сигнал при повышении температуры
Акустический сигнал при открытой дверце

ТЕХНИЧЕСКИЕ ХАРАКТЕРИСТИКИ

Номинальная мощность: 40 Вт
Годовой расход электроэнергии: 105 кВт
Уровень шума: 42 дБ(А)
Климатический класс: SN, N, ST
Напряжение: 220-240 В
Частота тока: 50 Гц
Размеры (В x Ш x Г): 451 x 588 x 554 мм



CVI618NR
Черное стекло,
профиль медный,
петли слева



CVI618NX
Черное стекло,
профиль нержавеющая
сталь, петли
справа



CVI618NXS
Черное стекло,
профиль
нержавеющая
сталь,
петли
слева

NEW

CVI638N

Холодильный шкаф для вина встраиваемый, 60 см, высота 82-87 см, Dolce Stil Novo

**ОБЩИЕ ХАРАКТЕРИСТИКИ**

Черное стекло
Ручка черная
Дверца неперенавешиваемая, петли справа
Стекло с защитой от УФ-лучей
LED-дисплей, сенсорное управление на внешней поверхности дверцы
Электронный контроль температуры
Компрессор с низкой вибрацией
Угольный фильтр

ОТДЕЛЕНИЕ ДЛЯ ВИНА

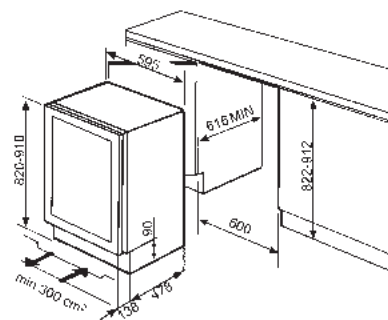
Полезный объем 103 л
Максимальная вместимость: 38 бутылок по 0,75 л
Автоматическое размораживание
Принудительное включение вентиляции
3 деревянные съемные полки на телескопических направляющих
2 фиксированные полки
2 зоны с регулировкой температуры
Диапазон температур: 5-20 °С
Внутреннее освещение LED
Акустический сигнал при повышении температуры
Акустический сигнал при открытой дверце

ТЕХНИЧЕСКИЕ ХАРАКТЕРИСТИКИ

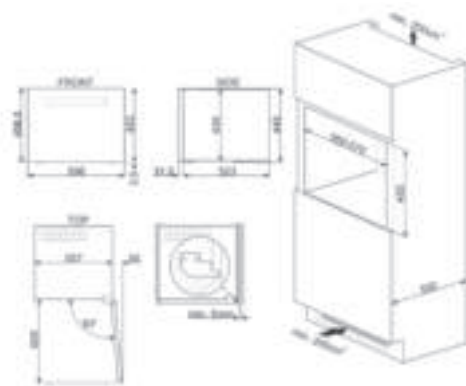
Номинальная мощность: 40 Вт
Годовой расход электроэнергии: 143 кВт
Уровень шума: 43 дБ(А)
Климатический класс: SN, N, ST
Напряжение: 220-240 В
Частота тока: 50 Гц
Размеры (В x Ш x Г): 820-870 x 595 x 616 мм



CVI638N
Черное стекло,
петли слева



CVI638...



CVI618...

NEW

CVI318X

Холодильный шкаф для вина встраиваемый, 60 см, высота 45 см, Classica

**ОБЩИЕ ХАРАКТЕРИСТИКИ**

Нерж. сталь с обработкой против отпечатков пальцев
Черное стекло
Открытие Push
Дверца неперенавешиваемая, петли справа
Стекло с защитой от УФ-лучей
LED-дисплей, сенсорное управление на внешней поверхности дверцы
Электронный контроль температуры
Компрессор с низкой вибрацией
Угольный фильтр

ОТДЕЛЕНИЕ ДЛЯ ВИНА

Полезный объем 46 л
Максимальная вместимость: 18 бутылок по 0,75 л
Автоматическое размораживание
Принудительное включение вентиляции
2 деревянные съемные полки на телескопических направляющих
1 фиксированная полка
Электронный контроль температуры
Диапазон температур: 5-20 °C
Внутреннее освещение LED
Акустический сигнал при повышении температуры
Акустический сигнал при открытой дверце

ТЕХНИЧЕСКИЕ ХАРАКТЕРИСТИКИ

Номинальная мощность: 40 Вт
Годовой расход электроэнергии: 105 кВт
Уровень шума: 42 дБ(A)
Климатический класс: SN, N, ST
Напряжение: 220-240 В
Частота тока: 50 Гц
Размеры (В x Ш x Г): 451 x 588 x 554 мм


CVI318XS
Петли слева

NEW

CVI338X

Холодильный шкаф для вина встраиваемый, 60 см, высота 82-87 см, Classica

**ОБЩИЕ ХАРАКТЕРИСТИКИ**

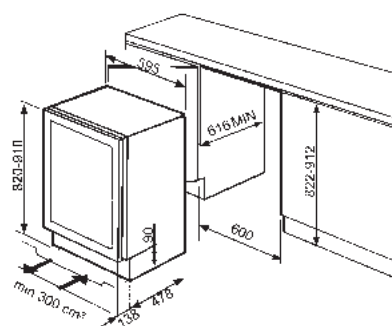
Нерж. сталь с обработкой против отпечатков пальцев
Черное стекло
Дверца неперенавешиваемая, петли справа
Стекло с защитой от УФ-лучей
LED-дисплей, сенсорное управление на внешней поверхности дверцы
Электронный контроль температуры
Компрессор с низкой вибрацией
Угольный фильтр

ОТДЕЛЕНИЕ ДЛЯ ВИНА

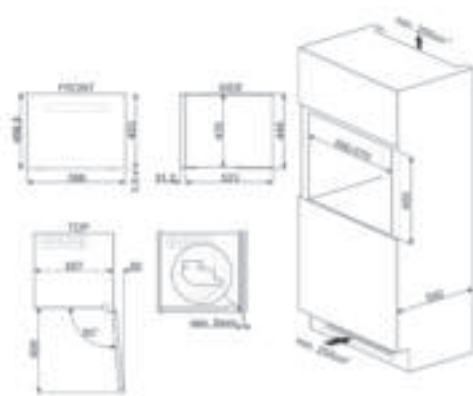
Полезный объем 103 л
Максимальная вместимость: 38 бутылок по 0,75 л
Автоматическое размораживание
Принудительное включение вентиляции
3 деревянные съемные полки на телескопических направляющих
2 фиксированные полки
2 зоны с регулировкой температуры
Электронный контроль температуры
Диапазон температур: 5-20 °C
Внутреннее освещение LED
Акустический сигнал при повышении температуры
Акустический сигнал при открытой дверце

ТЕХНИЧЕСКИЕ ХАРАКТЕРИСТИКИ

Номинальная мощность: 40 Вт
Годовой расход электроэнергии: 143 кВт
Уровень шума: 43 дБ(A)
Климатический класс: SN, N, ST
Напряжение: 220-240 В
Частота тока: 50 Гц
Размеры (В x Ш x Г): 820-870 x 595 x 616 мм


CVI338XS
Петли слева


CVI338



CVI318

SCV115A

Холодильный шкаф для вина отдельностоящий, 60 см



ОБЩИЕ ХАРАКТЕРИСТИКИ

Нерж. сталь с обработкой против отпечатков пальцев
Боковины черные
Ручка Classica
Дверца непереносимая, петли справа
Стеклопанельная дверь с защитой от УФ-лучей
Дисплей
Электронный контроль температуры
Компрессор с низкой вибрацией
Угольный фильтр

ОТДЕЛЕНИЕ ДЛЯ ВИНА

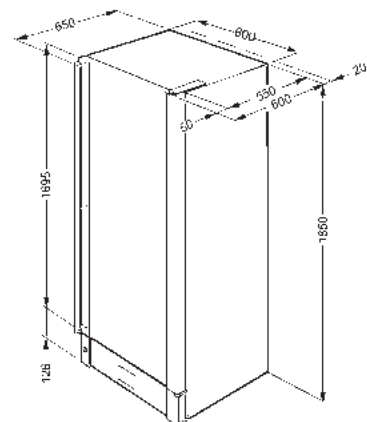
Полезный объем: 368 л
Максимальная вместимость: 197 бутылок по 0,75 л
Автоматическое размораживание
Цифровой термометр
6 регулируемых деревянных полок
2 зоны с регулировкой температуры
Диапазон температур: 5-22 °C
Внутреннее освещение LED
Акустический сигнал при повышении температуры
Акустический сигнал при открытой дверце
Замок

ТЕХНИЧЕСКИЕ ХАРАКТЕРИСТИКИ

Номинальная мощность: 200 Вт
Годовой расход электроэнергии: 168 кВт
Климатический класс: SN, ST
Напряжение: 220-240 В
Частота тока: 50 Гц
Размеры (В x Ш x Г): 1850 x 600 x 650 (670 с задним ограничителем) мм



SCV115AS
Петли слева



АВМ42-2

Встраиваемый минибар



ОБЩИЕ ХАРАКТЕРИСТИКИ

Крепление фасадов – скользящие направляющие
Дверца перенавешиваемая, петли справа
Общий объем 36 л
Тип охлаждения – абсорбционный
Электрохимический контроль температуры

ХОЛОДИЛЬНОЕ ОТДЕЛЕНИЕ

Полезный объем: 32 л
Автоматическое размораживание
Регулируемый термостат (от 4°C до 10°C)
2 решетки
Форма для льда
Внутреннее освещение LED
На дверце:
2 полки

ТЕХНИЧЕСКИЕ ХАРАКТЕРИСТИКИ

Номинальная мощность: 70 Вт
Потребление электроэнергии: 274 кВт/год
Климатический класс: N
Напряжение: 220-240 В
Частота тока: 50-60 Гц
Размеры (В x Ш x Г): 557x400x440 мм

АВМ32-2

Встраиваемый минибар



ОБЩИЕ ХАРАКТЕРИСТИКИ

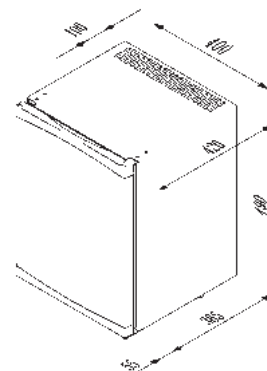
Крепление фасадов – скользящие направляющие
Дверца перенавешиваемая, петли справа
Общий объем 27 л
Тип охлаждения – абсорбционный
Электрохимический контроль температуры

ХОЛОДИЛЬНОЕ ОТДЕЛЕНИЕ

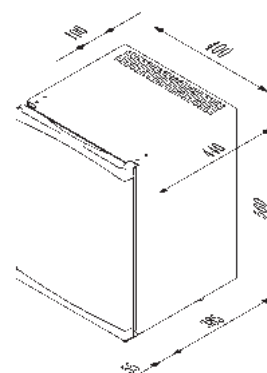
Полезный объем: 24 л
Автоматическое размораживание
Регулируемый термостат (от 4°C до 10°C)
2 решетки
Форма для льда
Внутреннее освещение LED
На дверце:
2 полки

ТЕХНИЧЕСКИЕ ХАРАКТЕРИСТИКИ

Номинальная мощность: 70 Вт
Потребление электроэнергии: 273 кВт/год
Климатический класс: N
Напряжение: 220-240 В
Частота тока: 50 Гц
Размеры (В x Ш x Г): 490x400x420 мм



АВМ32-2



АВМ42-2

FAB50PO

Отдельстоящий двухдверный холодильник, 80 см, кремовый, No-frost



ОБЩИЕ ХАРАКТЕРИСТИКИ

Кремовый
Фурнитура латунная
Дверца неперенавешиваемая, петли справа
Общий объем 484 л
Электромеханический контроль температуры
Полный No-frost

ХОЛОДИЛЬНОЕ ОТДЕЛЕНИЕ

Полезный объем 362 л
Вентилятор
2 зоны сохранения свежести
3 регулируемые полки из закаленного стекла
1 фиксированная полка из закаленного стекла
Контейнер для сыра
Контейнер для масла
Внутреннее освещение
На дверце:
1 полка для бутылок с металлической окантовкой
2 регулируемые полки
1 полка с прозрачной крышкой

МОРОЗИЛЬНОЕ ОТДЕЛЕНИЕ

Полезный объем 107 л
Отсек с крышкой, для быстрой заморозки
Ручной льдогенератор
1 полка
На дверце:
2 полки с металлической окантовкой

ТЕХНИЧЕСКИЕ ХАРАКТЕРИСТИКИ

Номинальная мощность: 230 Вт
Потребление электроэнергии: 419 кВт/год
Уровень шума: 43 дБ(А)
Климатический класс: N - SN - T
Поддержание температуры при отключении энергии: 8 часов
Мощность замораживания: 5 кг/сутки
Напряжение: 220-240 В
Частота тока: 50 Гц
Размеры (В x Ш x Г): 1875 x 804 x 766 мм
Глубина с ручкой - 810 мм
Ширина с дверцей, открытой на 90°: 972 мм

При размещении рядом со стеной, необходимо оставлять зазор минимум 175 мм в сторону открывания двери холодильника.

FAB50X

Отдельстоящий двухдверный холодильник, 80 см, серебристый, No-frost



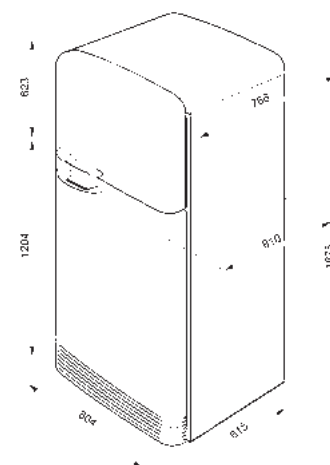
FAB50BS

Отдельстоящий двухдверный холодильник, 80 см, белый, No-frost



Также доступны

FAB50POS
Кремовый, фурнитура латунная, петли слева
FAB50X
Серебристый, фурнитура серебристая, петли справа
FAB50XS
Серебристый, фурнитура серебристая, петли слева
FAB50P
Кремовый, фурнитура серебристая, петли справа
FAB50PS
Кремовый, фурнитура серебристая, петли слева
FAB50B
Белый, фурнитура серебристая, петли справа
FAB50BS
Белый, фурнитура серебристая, петли слева





FAB32RRON1

Отдельностоящий двухдверный холодильник, 60 см, розовый, No-Frost



ОБЩИЕ ХАРАКТЕРИСТИКИ

Розовый
Фурнитура серебристая
Дверца неперенавешиваемая, петли справа
Общий объем 328 л
Дисплей
Электронный контроль температуры
Акустический сигнал при повышении температуры
Световая индикация при повышении температуры

ХОЛОДИЛЬНОЕ ОТДЕЛЕНИЕ

Полезный объем: 229 л
Автоматическое размораживание
Вентилятор
Быстрое охлаждение
3 регулируемые полки из закаленного стекла
1 фиксированная полка из закаленного стекла
Полка для бутылок
Ящик для овощей и фруктов
Внутреннее освещение LED
На дверце:
1 полка для бутылок с металлическим кантом
2 регулируемых полки
1 полка с прозрачной крышкой
Лоток для яиц

МОРОЗИЛЬНОЕ ОТДЕЛЕНИЕ

Полезный объем: 75 л
No-Frost
Суперзаморозка
1 отделение с откидной дверцей
2 ящика
Форма для льда

ТЕХНИЧЕСКИЕ ХАРАКТЕРИСТИКИ

Номинальная мощность: 100 Вт
Потребление электроэнергии: 229 кВт/год
Уровень шума: 41 дБ(А)
Климатический класс: SN, N, ST, T
Поддержание температуры при отключении энергии: 18 ч
Мощность замораживания: 10 кг/сутки
Напряжение: 220-240 В
Частота тока: 50 Гц
Размеры (ВхШхГ): 1926x600x677 мм (с ручкой – 720 мм)
Ширина с дверцей, открытой на 90°: 762 мм

При размещении рядом со стеной, необходимо оставлять зазор минимум 175 мм в сторону открывания двери холодильника.

Также доступны:

FAB32RAZN1
Пастельный голубой, петли справа

FAB32LAZN1
Пастельный голубой, петли слева

FAB32RON1
Оранжевый, петли справа

FAB32LON1
Оранжевый, петли слева

FAB32LRON1
Розовый, петли слева

FAB32RPN1
Кремовый, петли справа

FAB32LPN1
Кремовый, петли слева

FAB32RNN1
Черный, петли справа

FAB32LNN1
Черный, петли слева

FAB32RBLN1
Синий, петли справа

FAB32LBLN1
Синий, петли слева

FAB32RRN1
Красный, петли справа

FAB32LRN1
Красный, петли слева

FAB32RVN1
Пастельный зеленый, петли справа

FAB32LVN1
Пастельный зеленый, петли слева

FAB32RVEN1
Цвет лайма, петли справа

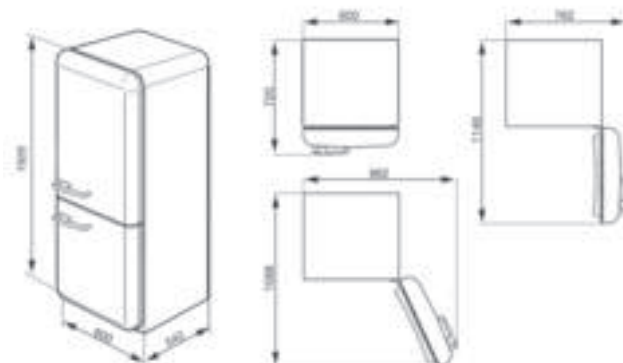
FAB32LVEN1
Цвет лайма, петли слева

FAB32RXN1
Серебристый, петли справа

FAB32LXN1
Серебристый, петли слева

FAB32RBN1
Белый, петли справа

FAB32LBN1
Белый, петли слева





FAB32RPN1
Кремовый, петли справа



FAB32RRN1
Красный, петли справа



FAB32RXN1
Серебристый, петли справа



FAB32RNN1
Черный, петли справа



FAB32RVN1
Пастельный зеленый, петли справа



FAB32RBN1
Белый, петли справа



FAB32RBLN1
Синий, петли справа



FAB32RVEN1
Цвет лайма, петли справа



FAB32RAZN1
Пастельный голубой, петли справа

FAB30RO1

Отдельностоящий двухдверный холодильник, 60 см,
оранжевый



ОБЩИЕ ХАРАКТЕРИСТИКИ

Оранжевый
Фурнитура серебристая
Дверца переносимая, петли справа
Общий объем 295 л
Электромеханический контроль температуры

ХОЛОДИЛЬНОЕ ОТДЕЛЕНИЕ

Полезный объем: 229 л
Вентилятор
Автоматическое размораживание
3 регулируемые полки из закаленного стекла
1 фиксированная полка из закаленного стекла
Ящик для овощей и фруктов
Полка для бутылок
Внутреннее освещение LED

На дверце:

1 полка для бутылок с металлической окантовкой
2 регулируемые полки
1 полка с прозрачной крышкой
Лоток для яиц

МОРОЗИЛЬНОЕ ОТДЕЛЕНИЕ

Полезный объем: 64 л
Кнопка быстрой заморозки
1 полка-решетка
Форма для льда

ТЕХНИЧЕСКИЕ ХАРАКТЕРИСТИКИ

Номинальная мощность: 100 Вт
Потребление электроэнергии: 212 кВт/год
Уровень шума: 38 дБ(А)
Климатический класс: SN, N, ST, T
Поддержание температуры при отключении энергии: 15 ч
Мощность замораживания: 3 кг/ч
Напряжение: 220-240 В
Частота тока: 50 Гц
Размеры (В x Ш x Г): 1688x600x677 мм
Ширина с дверцей, открытой на 90°: 762 мм

При размещении рядом со стеной, необходимо оставлять зазор минимум 175 мм в сторону открывания двери холодильника

Также доступны:

FAB30RAZ1
Пастельный голубой, петли справа

FAB30LAZ1
Пастельный голубой, петли слева

FAB30RVE1
Цвет лайма, петли справа

FAB30LVE1
Цвет лайма, петли слева

FAB30LO1
Оранжевый, петли слева

FAB30RRO1
Розовый, петли справа

FAB30LRO1
Розовый, петли слева

FAB30RP1
Кремовый, петли справа

FAB30LP1
Кремовый, петли слева

FAB30RNE1
Черный, петли справа

FAB30LNE1
Черный, петли слева

FAB30RBL1
Синий, петли справа

FAB30LBL1
Синий, петли слева

FAB30RR1
Красный, петли справа

FAB30LR1
Красный, петли слева

FAB30RV1
Пастельный зеленый, петли справа

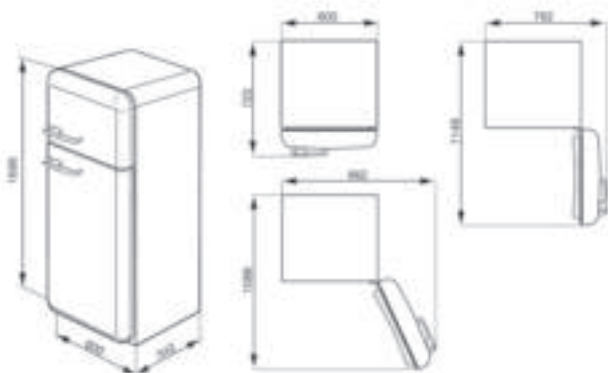
FAB30LV1
Пастельный зеленый, петли слева

FAB30RX1
Серебристый, петли справа

FAB30LX1
Серебристый, петли слева

FAB30RB1
Белый, петли справа

FAB30LB1
Белый, петли слева





FAB3ORRO1

Розовый, петли справа



FAB3ORBL1

Синий, петли справа



FAB3ORX1

Серебристый, петли справа



FAB3ORR1

Красный, петли справа



FAB3ORAZ1

Пастельный голубой, петли справа



FAB3ORP1

Кремовый, петли справа



FAB3ORNE1

Черный, петли справа



FAB3ORV1

Пастельный зеленый, петли справа



FAB3ORB1

Белый, петли справа

FAB28RDG

Отдельностоящий однодверный холодильник, 60 см, золотистый



ОБЩИЕ ХАРАКТЕРИСТИКИ

Золотистый
Фурнитура золотистая
Дверца перпендикулярная, петли справа
Общий объем 256 л
Электромеханический контроль температуры

ХОЛОДИЛЬНОЕ ОТДЕЛЕНИЕ

Полезный объем: 222 л
Автоматическое размораживание
Вентилятор
3 регулируемые полки из закаленного стекла
1 фиксированная полка из закаленного стекла
Полка для бутылок
Ящик для овощей и фруктов
Внутреннее освещение LED
На дверце:
1 полка для бутылок с металлическим кантом
2 регулируемые полки с металлическим кантом
1 полка с прозрачной крышкой

МОРОЗИЛЬНОЕ ОТДЕЛЕНИЕ

Полезный объем 26 л
Суперзаморозка
Форма для льда

ТЕХНИЧЕСКИЕ ХАРАКТЕРИСТИКИ

Номинальная мощность: 90 Вт
Потребление электроэнергии: 180 кВт/год
Уровень шума: 39 дБ(A)
Климатический класс: SN, N, ST, T
Поддержание температуры при отключении энергии: 12 ч
Мощность замораживания: 2 кг/сутки
Напряжение: 220-240 В
Частота тока: 50 Гц
Размеры (ВхШхГ): 1510x600x682 мм (с ручкой - 732 мм)
Ширина с дверцей, открытой на 90°: 780 мм

При размещении рядом со стеной, необходимо оставлять зазор минимум 175 мм в сторону открывания двери холодильника.

FAB28RDMC

Отдельностоящий однодверный холодильник, 60 см, разноцветный



ОБЩИЕ ХАРАКТЕРИСТИКИ

Разноцветный
Фурнитура серебристая
Дверца перпендикулярная, петли справа
Общий объем 256 л
Электромеханический контроль температуры

ХОЛОДИЛЬНОЕ ОТДЕЛЕНИЕ

Полезный объем: 222 л
Автоматическое размораживание
Вентилятор
3 регулируемые полки из закаленного стекла
1 фиксированная полка из закаленного стекла
Полка для бутылок
Ящик для овощей и фруктов
Внутреннее освещение LED
На дверце:
1 полка для бутылок с металлическим кантом
2 регулируемые полки с металлическим кантом
1 полка с прозрачной крышкой

МОРОЗИЛЬНОЕ ОТДЕЛЕНИЕ

Полезный объем 26 л
Суперзаморозка
Форма для льда

ТЕХНИЧЕСКИЕ ХАРАКТЕРИСТИКИ

Номинальная мощность: 90 Вт
Потребление электроэнергии: 180 кВт/год
Уровень шума: 39 дБ(A)
Климатический класс: SN, N, ST, T
Поддержание температуры при отключении энергии: 12 ч
Мощность замораживания: 2 кг/сутки
Напряжение: 220-240 В
Частота тока: 50 Гц
Размеры (ВхШхГ): 1510x600x682 мм (с ручкой - 732 мм)
Ширина с дверцей, открытой на 90°: 780 мм

При размещении рядом со стеной, необходимо оставлять зазор минимум 175 мм в сторону открывания двери холодильника.

FAB28RDBB

Отдельностоящий однодверный холодильник, 60 см, графит



ОБЩИЕ ХАРАКТЕРИСТИКИ

Графит (эффект меловой доски)
Фурнитура серебристая
Дверца перпендикулярная, петли справа
Общий объем 256 л
Электромеханический контроль температуры

ХОЛОДИЛЬНОЕ ОТДЕЛЕНИЕ

Полезный объем: 222 л
Автоматическое размораживание
Вентилятор
3 регулируемые полки из закаленного стекла
1 фиксированная полка из закаленного стекла
Полка для бутылок
Ящик для овощей и фруктов
Внутреннее освещение LED
На дверце:
1 полка для бутылок с металлическим кантом
2 регулируемые полки с металлическим кантом
1 полка с прозрачной крышкой

МОРОЗИЛЬНОЕ ОТДЕЛЕНИЕ

Полезный объем 26 л
Суперзаморозка
Форма для льда

ТЕХНИЧЕСКИЕ ХАРАКТЕРИСТИКИ

Номинальная мощность: 90 Вт
Потребление электроэнергии: 180 кВт/год
Уровень шума: 39 дБ(A)
Климатический класс: SN, N, ST, T
Поддержание температуры при отключении энергии: 12 ч
Мощность замораживания: 2 кг/сутки
Напряжение: 220-240 В
Частота тока: 50 Гц
Размеры (ВхШхГ): 1510x600x682 мм (с ручкой - 732 мм)
Ширина с дверцей, открытой на 90°: 780 мм

При размещении рядом со стеной, необходимо оставлять зазор минимум 175 мм в сторону открывания двери холодильника.





FAB28CCCP

Отдельностоящий однодверный холодильник, 60 см, красный, СССР



ОБЩИЕ ХАРАКТЕРИСТИКИ

Красный, СССР
Фурнитура серебристая
Дверца неперенавешиваемая, петли справа
Общий объем 256 л
Электромеханический контроль температуры

ХОЛОДИЛЬНОЕ ОТДЕЛЕНИЕ

Полезный объем: 222 л
Автоматическое размораживание
Вентилятор
3 регулируемые полки из закаленного стекла
1 фиксированная полка из закаленного стекла
Полка для бутылок
Ящик для овощей и фруктов
Внутреннее освещение LED
На дверце:
1 полка для бутылок с металлическим кантом
2 регулируемые полки с металлическим кантом
1 полка с прозрачной крышкой

МОРОЗИЛЬНОЕ ОТДЕЛЕНИЕ

Полезный объем 26 л
Суперзаморозка
Форма для льда

ТЕХНИЧЕСКИЕ ХАРАКТЕРИСТИКИ

Номинальная мощность: 90 Вт
Потребление электроэнергии: 180 кВт/год
Уровень шума: 39 дБ(А)
Климатический класс: SN, N, ST, T
Поддержание температуры при отключении энергии: 12 ч
Мощность замораживания: 2 кг/сутки
Напряжение: 220-240 В
Частота тока: 50 Гц
Размеры (ВхШхГ): 1510x600x682 мм (с ручкой - 732 мм)
Ширина с дверцей, открытой на 90°: 780 мм

При размещении рядом со стеной, необходимо оставлять зазор минимум 175 мм в сторону открывания двери холодильника.

FAB28RDB

Отдельностоящий однодверный холодильник, 60 см, джинсовый



ОБЩИЕ ХАРАКТЕРИСТИКИ

Джинсовый, пропитка Planti-Five®
Фурнитура черная Soft-Touche
Дверца неперенавешиваемая, петли справа
Общий объем 256 л
Электромеханический контроль температуры

ХОЛОДИЛЬНОЕ ОТДЕЛЕНИЕ

Полезный объем 222 л
Автоматическое размораживание
Вентилятор
3 регулируемые полки из закаленного стекла
1 фиксированная полка из закаленного стекла
Полка для бутылок
Ящик для овощей и фруктов
Внутреннее освещение LED
На дверце:
1 полка для бутылок с металлическим кантом
2 регулируемые полки с металлическим кантом
1 полка с прозрачной крышкой

МОРОЗИЛЬНОЕ ОТДЕЛЕНИЕ

Полезный объем 26 л
Суперзаморозка
Форма для льда

ТЕХНИЧЕСКИЕ ХАРАКТЕРИСТИКИ

Номинальная мощность: 90 Вт
Потребление электроэнергии: 180 кВт/год
Уровень шума: 39 дБ(А)
Климатический класс: SN, N, ST, T
Поддержание температуры при отключении энергии: 12 ч
Мощность замораживания: 2 кг/сутки
Напряжение: 220-240 В
Частота тока: 50 Гц
Размеры (ВхШхГ): 1510x600x682 мм (с ручкой - 732 мм)
Ширина с дверцей, открытой на 90°: 780 мм

При размещении рядом со стеной, необходимо оставлять зазор минимум 175 мм в сторону открывания двери холодильника.

FAB28RCG1

Отдельностоящий однодверный холодильник, 60 см, шоколад



ОБЩИЕ ХАРАКТЕРИСТИКИ

Шоколад
Фурнитура золотистая
Дверца неперенавешиваемая, петли справа
Общий объем 256 л
Электромеханический контроль температуры

ХОЛОДИЛЬНОЕ ОТДЕЛЕНИЕ

Полезный объем 222 л
Автоматическое размораживание
Вентилятор
3 регулируемые полки из закаленного стекла
1 фиксированная полка из закаленного стекла
Полка для бутылок
Ящик для овощей и фруктов
Внутреннее освещение LED
На дверце:
1 полка для бутылок с металлическим кантом
2 регулируемые полки с металлическим кантом
1 полка с прозрачной крышкой

МОРОЗИЛЬНОЕ ОТДЕЛЕНИЕ

Полезный объем 26 л
Суперзаморозка
Форма для льда

ТЕХНИЧЕСКИЕ ХАРАКТЕРИСТИКИ

Номинальная мощность: 90 Вт
Потребление электроэнергии: 180 кВт/год
Уровень шума: 39 дБ(А)
Климатический класс: SN, N, ST, T
Поддержание температуры при отключении энергии: 12 ч
Мощность замораживания: 2 кг/сутки
Напряжение: 220-240 В
Частота тока: 50 Гц
Размеры (ВхШхГ): 1510x600x682 мм (с ручкой - 732 мм)
Ширина с дверцей, открытой на 90°: 780 мм

При размещении рядом со стеной, необходимо оставлять зазор минимум 175 мм в сторону открывания двери холодильника.



FAB28LCG1
Шоколад,
фурнитура
золотистая,
петли слева

FAB28RP1

Отдельностоящий однодверный холодильник, 60 см, кремовый



ОБЩИЕ ХАРАКТЕРИСТИКИ

Кремовый
Фурнитура серебристая
Дверца неперенавешиваемая, петли справа
Общий объем 256 л
Электромеханический контроль температуры

ХОЛОДИЛЬНОЕ ОТДЕЛЕНИЕ

Полезный объем: 222 л
Автоматическое размораживание
Вентилятор
3 регулируемые полки из закаленного стекла
1 фиксированная полка из закаленного стекла
Полка для бутылок
Ящик для овощей и фруктов
Внутреннее освещение LED
На дверце:
1 полка для бутылок с металлическим кантом
2 регулируемые полки с металлическим кантом
1 полка с прозрачной крышкой
Лоток для яиц

МОРОЗИЛЬНОЕ ОТДЕЛЕНИЕ

Полезный объем 26 л
Суперзаморозка
Форма для льда

ТЕХНИЧЕСКИЕ ХАРАКТЕРИСТИКИ

Номинальная мощность: 90 Вт
Потребление электроэнергии: 180 кВт/год
Уровень шума: 39 дБ(А)
Климатический класс: SN, N, ST, T
Поддержание температуры при отключении энергии: 12 ч
Мощность замораживания: 2 кг/сутки
Напряжение: 220-240 В
Частота тока: 50 Гц
Размеры (ВхШхГ): 1510х600х682 мм (с ручкой - 732 мм)
Ширина с дверцей, открытой на 90°: 780 мм
При размещении рядом со стеной, необходимо оставлять зазор минимум 175 мм в сторону открывания двери холодильника.

Также доступны:

FAB28RBL1
Синий, петли справа
FAB28LBL1
Синий, петли слева
FAB28RB1
Белый, петли справа
FAB28LB1
Белый, петли слева
FAB28RVE1
Цвет лайма, петли справа
FAB28LVE1
Цвет лайма, петли слева
FAB28RO1
Оранжевый, петли справа
FAB28LO1
Оранжевый, петли слева
FAB28RR1
Красный, петли справа
FAB28LR1
Красный, петли слева
FAB28LP1
Кремовый, петли слева
FAB28RNE1
Черный, петли справа
FAB28LNE1
Черный, петли слева
FAB28RAZ1
Пастельный голубой, петли справа
FAB28LAZ1
Пастельный голубой, петли слева
FAB28RRO1
Розовый, петли справа
FAB28LRO1
Розовый, петли слева
FAB28RV1
Пастельный зеленый, петли справа
FAB28LV1
Пастельный зеленый, петли слева
FAB28RG1
Желтый, петли справа
FAB28LG1
Желтый, петли слева
FAB28RX1
Серебристый, петли справа
FAB28LX1
Серебристый, петли слева

FAB28RBV3

Черный вельвет, петли справа

FAB28LBV3

Черный вельвет, петли слева

FAB28RUJ1

Британский флаг, петли справа

FAB28LUJ1

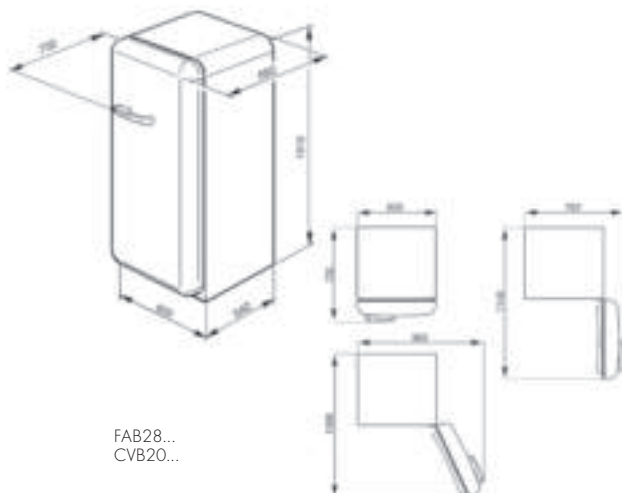
Британский флаг, петли слева

FAB28RCS1

Разноцветные полоски, петли справа

FAB28LCS1

Разноцветные полоски, петли слева



FAB28...
CVB20...



FAB28RO1

Оранжевый, петли справа



FAB28RR1

Красный, петли справа



FAB28RNE1

Черный, петли справа



FAB28RAZ1

Пастельный голубой, петли справа



FAB28LRO1

Розовый, петли слева



FAB28RV1

Пастельный зеленый, петли справа



FAB28RB1

Белый, петли справа



FAB28RG1

Желтый, петли справа



FAB28RX1

Серебристый, петли справа



FAB28RUJ1

Отдельностоящий однодверный холодильник, 60 см, британский флаг



ОБЩИЕ ХАРАКТЕРИСТИКИ

Британский флаг
Фурнитура серебристая
Дверца неперенавешиваемая, петли справа
Общий объем 256 л
Электромеханический контроль температуры

ХОЛОДИЛЬНОЕ ОТДЕЛЕНИЕ

Полезный объем: 222 л
Автоматическое размораживание
Вентилятор
3 регулируемые полки из закаленного стекла
1 фиксированная полка из закаленного стекла
Полка для бутылок
Ящик для овощей и фруктов
Внутреннее освещение LED
На дверце:
1 полка для бутылок с металлическим кантом
2 регулируемые полки с металлическим кантом
1 полка с прозрачной крышкой

МОРОЗИЛЬНОЕ ОТДЕЛЕНИЕ

Полезный объем 26 л
Суперзаморозка
Форма для льда

ТЕХНИЧЕСКИЕ ХАРАКТЕРИСТИКИ

Номинальная мощность: 90 Вт
Потребление электроэнергии: 180 кВт/год
Уровень шума: 39 дБ(А)
Климатический класс: SN, N, ST, T
Поддержание температуры при отключении энергии: 12 ч
Мощность замораживания: 2 кг/сутки
Напряжение: 220-240 В
Частота тока: 50 Гц
Размеры (ВxШxГ): 1510x600x682 мм (с ручкой - 732 мм)
Ширина с дверцей, открытой на 90°: 780 мм

При размещении рядом со стеной, необходимо оставлять зазор минимум 175 мм в сторону открывания двери холодильника.

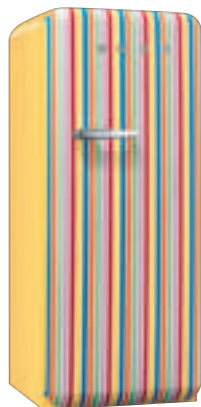


FAB28LUJ1

Британский флаг, фурнитура серебристая, петли слева

FAB28RCS1

Отдельностоящий однодверный холодильник, 60 см, разноцветные полоски



ОБЩИЕ ХАРАКТЕРИСТИКИ

Разноцветные полоски
Фурнитура серебристая
Дверца неперенавешиваемая, петли справа
Общий объем 256 л
Электромеханический контроль температуры

ХОЛОДИЛЬНОЕ ОТДЕЛЕНИЕ

Полезный объем: 222 л
Автоматическое размораживание
Вентилятор
3 регулируемые полки из закаленного стекла
1 фиксированная полка из закаленного стекла
Полка для бутылок
Ящик для овощей и фруктов
Внутреннее освещение LED
На дверце:
1 полка для бутылок с металлическим кантом
2 регулируемые полки с металлическим кантом
1 полка с прозрачной крышкой

МОРОЗИЛЬНОЕ ОТДЕЛЕНИЕ

Полезный объем 26 л
Суперзаморозка
Форма для льда

ТЕХНИЧЕСКИЕ ХАРАКТЕРИСТИКИ

Номинальная мощность: 90 Вт
Потребление электроэнергии: 180 кВт/год
Уровень шума: 39 дБ(А)
Климатический класс: SN, N, ST, T
Поддержание температуры при отключении энергии: 12 ч
Мощность замораживания: 2 кг/сутки
Напряжение: 220-240 В
Частота тока: 50 Гц
Размеры (В x Ш x Г): 1510 x 600 x 682 мм (с ручкой - 732 мм)
Ширина с дверцей, открытой на 90°: 780 мм

При размещении рядом со стеной, необходимо оставлять зазор минимум 175 мм в сторону открывания двери холодильника.



FAB28LCS1

Разноцветные полоски, фурнитура серебристая, петли слева

FAB28RBV3

Отдельностоящий однодверный холодильник, 60 см, черный вельвет



ОБЩИЕ ХАРАКТЕРИСТИКИ

Черный вельвет
Фурнитура серебристая
Дверца неперенавешиваемая, петли справа
Общий объем 256 л
Электромеханический контроль температуры

ХОЛОДИЛЬНОЕ ОТДЕЛЕНИЕ

Полезный объем 222 л
Автоматическое размораживание
Вентилятор
3 регулируемые полки из закаленного стекла
1 фиксированная полка из закаленного стекла
Полка для бутылок
Ящик для овощей и фруктов
Внутреннее освещение LED
На дверце:
1 полка для бутылок с металлическим кантом
2 регулируемые полки с металлическим кантом
1 полка с прозрачной крышкой

МОРОЗИЛЬНОЕ ОТДЕЛЕНИЕ

Полезный объем 26 л
Суперзаморозка
Форма для льда

ТЕХНИЧЕСКИЕ ХАРАКТЕРИСТИКИ

Номинальная мощность: 90 Вт
Потребление электроэнергии: 180 кВт/год
Уровень шума: 39 дБ(А)
Климатический класс: SN, N, ST, T
Поддержание температуры при отключении энергии: 12 часов
Мощность замораживания: 2 кг/сутки
Напряжение: 220-240 В
Частота тока: 50 Гц
Размеры (В x Ш x Г): 1510 x 600 x 682 мм (с ручкой - 732 мм)
Ширина с дверцей, открытой на 90°: 780 мм

При размещении рядом со стеной, необходимо оставлять зазор минимум 175 мм в сторону открывания двери холодильника.



FAB28LBV3

Черный вельвет, фурнитура серебристая, петли слева

CVB20RP1

Отдельстоящая однодверная морозильная камера, 60 см, кремовый



ОБЩИЕ ХАРАКТЕРИСТИКИ

Кремовый
Фурнитура серебристая
Дверца перенавешиваемая, петли справа
Общий объем 197 л
Электронный контроль температуры

МОРОЗИЛЬНОЕ ОТДЕЛЕНИЕ

Полезный объем 170 л
Ручная разморозка
Суперзаморозка
3 ящика
2 полки с крышкой
Форма для льда

ТЕХНИЧЕСКИЕ ХАРАКТЕРИСТИКИ

Номинальная мощность: 110 Вт
Потребление электроэнергии: 241 кВт/год
Уровень шума: 42 дБ(А)
Климатический класс: Т
Поддержание температуры при откл. энергии: 23 часа
Мощность замораживания: 20 кг/сутки
Напряжение 220-240 В
Частота тока 50 Гц
Размеры (ВхШхГ): 1510х600х682 мм (с ручкой - 732 мм)
Ширина с дверцей, открытой на 90°: 780 мм

При размещении рядом со стеной, необходимо оставлять зазор минимум 175 мм в сторону открывания двери холодильника.
Для комбинирования Side-by-side: CVB20 + FAB28 соединительный комплект FABLK1 заказывается дополнительно



CVB20LP1
Кремовый,
фурнитура
серебристая,
петли слева

CVB20RNE1

Отдельстоящая однодверная морозильная камера, 60 см, черный



ОБЩИЕ ХАРАКТЕРИСТИКИ

Черный
Фурнитура серебристая
Дверца перенавешиваемая, петли справа
Общий объем 197 л
Электронный контроль температуры

МОРОЗИЛЬНОЕ ОТДЕЛЕНИЕ

Полезный объем 170 л
Ручная разморозка
Суперзаморозка
3 ящика
2 полки с крышкой
Форма для льда

ТЕХНИЧЕСКИЕ ХАРАКТЕРИСТИКИ

Номинальная мощность: 110 Вт
Потребление электроэнергии: 241 кВт/год
Уровень шума: 42 дБ(А)
Климатический класс: Т
Поддержание температуры при откл. энергии: 23 часа
Мощность замораживания: 20 кг/сутки
Напряжение 220-240 В
Частота тока 50 Гц
Размеры (ВхШхГ): 1510х600х682 мм (с ручкой - 732 мм)
Ширина с дверцей, открытой на 90°: 780 мм

При размещении рядом со стеной необходимо оставлять зазор минимум 175 мм в сторону открывания двери холодильника.
Для комбинирования Side-by-Side: CVB20 + FAB28 соединительный комплект FABLK1 заказывается дополнительно



CVB20LNE1
Черный,
фурнитура
серебристая,
петли слева

CVB20RR1

Отдельстоящая однодверная морозильная камера, 60 см, красный



ОБЩИЕ ХАРАКТЕРИСТИКИ

Красный
Фурнитура серебристая
Дверца перенавешиваемая, петли справа
Общий объем 197 л
Электронный контроль температуры

МОРОЗИЛЬНОЕ ОТДЕЛЕНИЕ

Полезный объем 170 л
Ручная разморозка
Суперзаморозка
3 ящика
2 полки с крышкой
Форма для льда

ТЕХНИЧЕСКИЕ ХАРАКТЕРИСТИКИ

Номинальная мощность: 110 Вт
Потребление электроэнергии: 241 кВт/год
Уровень шума: 42 дБ(А)
Климатический класс: Т
Поддержание температуры при откл. энергии: 23 часа
Мощность замораживания: 20 кг/сутки
Напряжение 220-240 В
Частота тока 50 Гц
Размеры (ВхШхГ): 1510х600х682 мм (с ручкой - 732 мм)
Ширина с дверцей, открытой на 90°: 780 мм

При размещении рядом со стеной необходимо оставлять зазор минимум 175 мм в сторону открывания двери холодильника.
Для комбинирования Side-by-Side: CVB20 + FAB28 соединительный комплект FABLK1 заказывается дополнительно



CVB20LR1
Красный,
фурнитура
серебристая,
петли слева

Схема на стр. 238



FAB10RR

Отдельстоящий однодверный холодильник, 55 см, красный



ОБЩИЕ ХАРАКТЕРИСТИКИ

Красный
Фурнитура серебристая
Дверца непереносимая, петли справа
Общий объем 120 л
Электромеханический контроль температуры

ХОЛОДИЛЬНОЕ ОТДЕЛЕНИЕ

Полезный объем: 101 л
Автоматическое размораживание
2 регулируемые полки из закаленного стекла
1 фиксированная полка из закаленного стекла
1 ящик для хранения овощей и фруктов
Внутреннее освещение LED
На дверце:
1 полка для бутылок
1 регулируемая полка
1 полка с крышкой

МОРОЗИЛЬНОЕ ОТДЕЛЕНИЕ

Полезный объем 13 л
Ручная разморозка
Форма для льда

ТЕХНИЧЕСКИЕ ХАРАКТЕРИСТИКИ

Номинальная мощность: 50 Вт
Потребление электроэнергии: 164 кВт/год
Уровень шума: 37 дБ(A)
Климатический класс: SN
Поддержание температуры при отключении энергии: 10 ч
Мощность замораживания: 2 кг/сутки
Напряжение: 220-240 В
Частота тока: 50 Гц
Размеры (ВхШхГ): 960х543х632мм (с ручкой - 680 мм)
Ширина с дверцей, открытой на 90°: 700 мм

При размещении рядом со стеной, необходимо оставлять зазор минимум 175 мм в сторону открывания двери холодильника.

FAB10RUJ

Отдельстоящий однодверный холодильник, 55 см, британский флаг, петли справа



FAB10RP

Отдельстоящий однодверный холодильник, 55 см, кремовый, петли справа



Также доступно:

FAB10LB

Белый, петли слева

FAB10RB

Белый, петли справа

FAB10LNE

Черный, петли слева

FAB10LO

Оранжевый, петли слева

FAB10LP

Кремовый, петли слева

FAB10LR

Красный, петли слева

FAB10LUJ

Британский флаг, петли слева

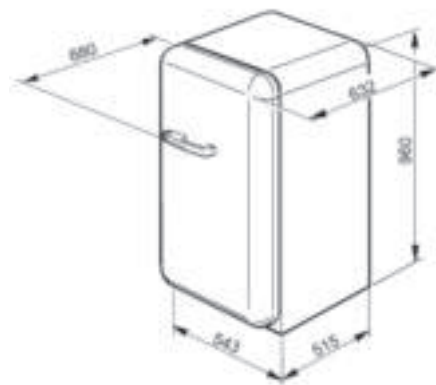
FAB10RO

Отдельстоящий однодверный холодильник, 55 см, оранжевый, петли справа



FAB10RNE

Отдельстоящий однодверный холодильник, 55 см, черный, петли справа





FAB5RRD

Отдельстоящий минибар, 40 см, красный



ОБЩИЕ ХАРАКТЕРИСТИКИ

Красный
Фурнитура серебристая
Дверца непереносимая, петли справа
Петли справа
Общий объем 33 л
Электромеханический контроль температуры

ХОЛОДИЛЬНОЕ ОТДЕЛЕНИЕ

Полезный объем: 31 л
Автоматическое размораживание
Регулируемый термостат (от 4°C до 10°C)
Автоматическое размораживание
2 решетки
Внутреннее освещение LED

На дверце:

1 полка для бутылок с металлическим кантом
1 полка с металлическим кантом

ТЕХНИЧЕСКИЕ ХАРАКТЕРИСТИКИ

Номинальная мощность: 60 Вт
Потребление электроэнергии: 275 кВт/год
Климатический класс: N
Напряжение: 220-240 В
Частота тока: 50-60 Гц
Размеры (В x Ш x Г): 715-730 x 404 x 520 мм (с ручкой 560 мм)

При размещении рядом со стеной, необходимо оставлять зазор минимум 175 мм в сторону открывания двери холодильника

FAB5RBL

Отдельстоящий минибар, 40 см, черный, петли справа



FAB5RCR

Отдельстоящий минибар, 40 см, кремовый, петли справа



Также доступно:

FAB5LRD

Красный, петли слева

FAB5LBL

Черный, петли слева

FAB5LOR

Оранжевый, петли слева

FAB5LCR

Кремовый, петли слева

FAB5LUJ2

Британский флаг, петли слева

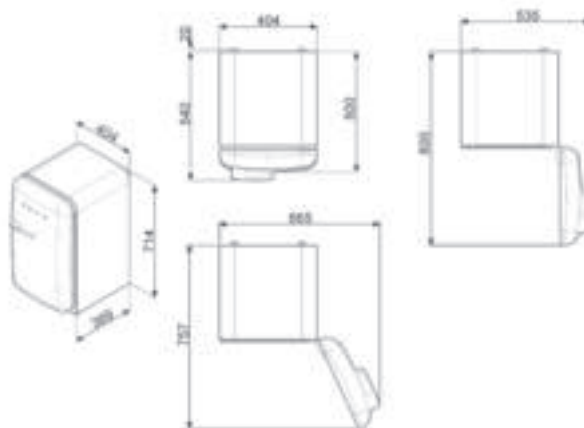
FAB5ROR

Отдельстоящий минибар, 40 см, оранжевый, петли справа



FAB5RUJ2

Отдельстоящий минибар, 40 см, британский флаг, петли справа





SMEG500B

Отдельностоящий минибар, белый



SMEG500BL

Синий



SMEG500R

Красный



ОБЩИЕ ХАРАКТЕРИСТИКИ

Открытие/ закрытие с двумя раздвижными дверьми (низкоэмиссионное стекло)
1 компрессор
Электромеханическое управление

ХОЛОДИЛЬНОЕ ОТДЕЛЕНИЕ

Полезный объем 100 л
Автоматическое размораживание
Регулируемый термостат (от 8°C до 14°C)
3 съемных держателя для бутылок
1 съемная полка для жестяных банок
Внутреннее освещение

ТЕХНИЧЕСКИЕ ХАРАКТЕРИСТИКИ

Номинальная мощность: 70 Вт
Годовое энергопотребление: 115 кВт/год
Уровень шума: 42 дБ(A)
Климатический класс: ST
Напряжение: 220-240 В
Частота тока: 50 Гц
Размеры (В x Ш x Г): 830 x 1250 x 800 мм
Максимальная высота с открытым капотом 80°: 1500 мм

SMEG500V

Зеленый



SMEG500G

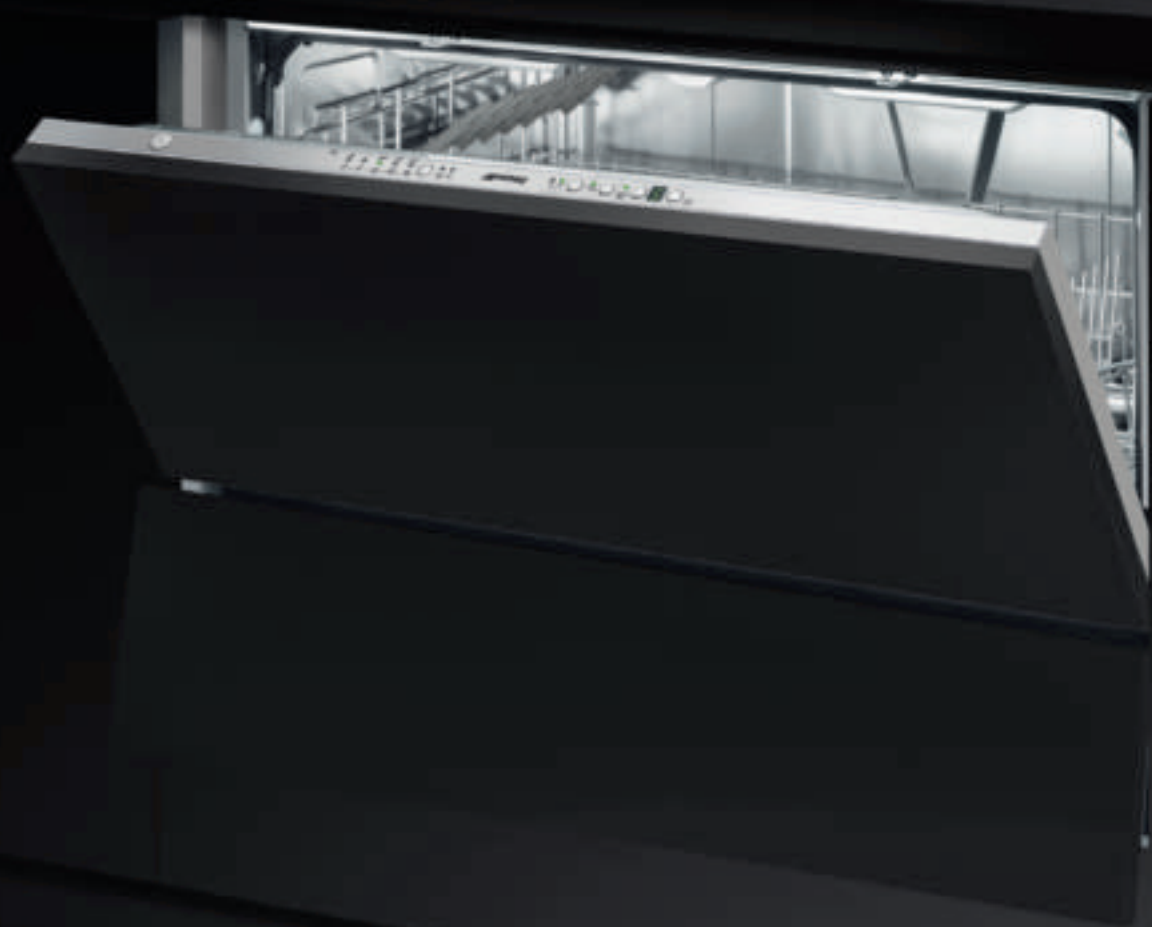
Желтый





ПОСУДОМОЕЧНЫЕ МАШИНЫ

Smeg представляет серию посудомоечных машин, разработанных для увеличения производительности и сокращения потребления воды и электроэнергии. Очень тихие и надежные посудомоечные машины Smeg являются отличным выбором для кухни.



ПОСУДОМОЕЧНЫЕ
МАШИНЫ

ШИРОКИЙ АССОРТИМЕНТ

*стильные, инновационные и
эффективные*

отдельностоящие

Отдельностоящие посудомоечные машины — это отличный выбор для кухонь или хозяйственных комнат, где комбинация мебели непостоянна и расположение машины может быть с легкостью изменено.



ЗАКРЫТАЯ ПАНЕЛЬ
УПРАВЛЕНИЯ



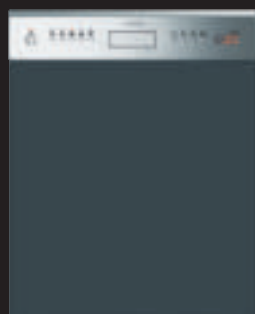
ОТКРЫТАЯ ПАНЕЛЬ
УПРАВЛЕНИЯ



СТИЛЬ 50-Х ГГ

встраиваемые

Встраиваемые посудомоечные машины Smeg прекрасно подходят для любой кухни и могут сочетаться с другими приборами Smeg. Доступны модели на 90, 60 или 45 см. Посудомоечные машины невероятно универсальны с точки зрения возможностей загрузки.



ОТКРЫТАЯ ПАНЕЛЬ
УПРАВЛЕНИЯ



ЗАКРЫТАЯ ПАНЕЛЬ
УПРАВЛЕНИЯ



ДВЕРЦА ИЗ НЕРЖАВЕЮЩЕЙ
СТАЛИ



СТИЛЬ 50-Х ГГ.

КАЧЕСТВО И ХАРАКТЕРИСТИКИ

разумный выбор



ОРБИТАЛЬНАЯ СИСТЕМА МОЙКИ

Орбитальная система мойки состоит из двух разбрызгивателей разной формы. В результате одновременного разнонаправленного вращения разбрызгивателей вода равномерно распределяется по всему внутреннему пространству, чем достигаются отличные результаты мойки.



СИСТЕМА МОЙКИ SWING WASH

Новая система мойки Swing Wash гарантирует полное покрытие всех зон внутри камеры посудомоечной машины, лучшее качество мойки при оптимальном потреблении воды.



ПЛАНЕТАРНАЯ СИСТЕМА МОЙКИ

Система мойки Planetarium обеспечивает полный охват внутренней камеры посудомоечной машины, благодаря двойному вращению разбрызгивателя воды и его основания.



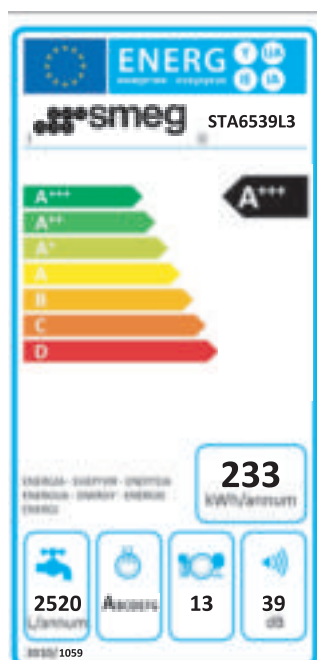
ЭКОЛОГИЧНОСТЬ

Высокая производительность и низкое потребление энергии характеризует все посудомоечные машины Smeg. Особое внимание уделяется присвоению приборам наиболее высокого класса энергоэффективности, чтобы минимизировать вредное воздействие на окружающую среду и улучшить качество жизни.



ЭНЕРГОЭФФЕКТИВНОСТЬ

EnerSave обеспечивает отличное качество сушки посуды и экономит электроэнергию, благодаря специальному устройству, которое автоматически открывает дверцу машины по окончании цикла мойки. Это экономит до 20% электроэнергии. Данная опция активируется автоматически при выборе любого режима мойки (кроме тех циклов, где не предусмотрена фаза сушки посуды), при желании опцию можно деактивировать перед запуском программы.



Социальная ответственность Smeg, а также забота об окружающей среде проявляются в следовании строгим европейским стандартам 2010/30 / EC.

Smeg представляет новую систему классификации, включающую:

- Потребление энергии в год (кВт)
- Расход воды за год (л)
- Класс эффективности сушки
- Загрузку



МАКСИМАЛЬНАЯ ГИБКОСТЬ

лучшая производительность



ПРЕВОСХОДНАЯ ГИБКОСТЬ

Обновлённый ряд встраиваемых посудомоечных машин Smeg включает модели с загрузкой на 7, 10, 12 и 14 комплектов с большой вариативностью расположения посуды внутри.



КОРЗИНА FLEXIDUO

Третья корзина для столовых приборов FlexiDuo позволяет разместить посуду с максимальным удобством и добиться лучших результатов мойки. Она состоит из двух отдельных передвигаемых секций, которые можно располагать по-разному для оптимизации внутреннего пространства.

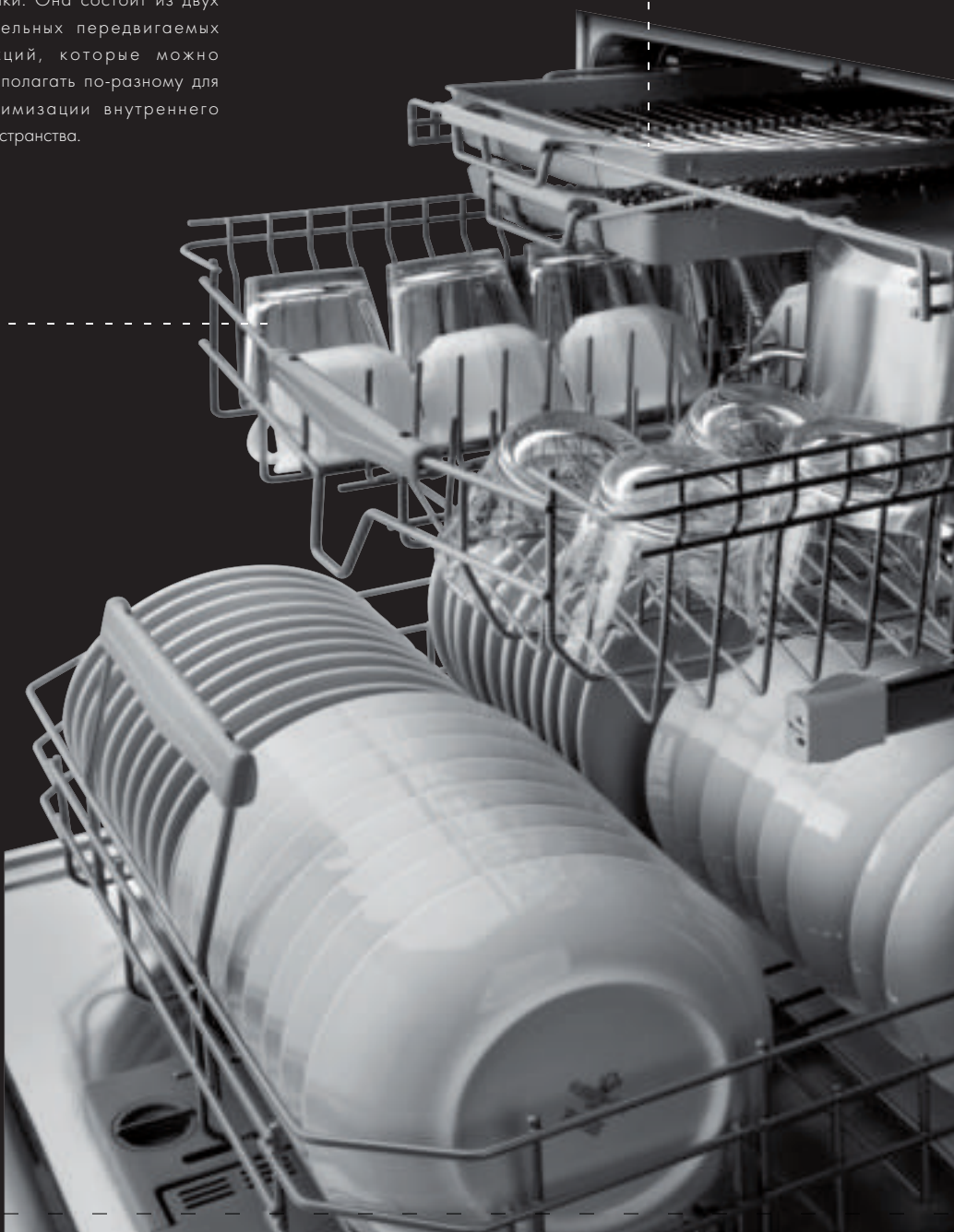
РЕГУЛИРУЕМАЯ ВТОРАЯ КОРЗИНА

Среднюю корзину можно регулировать по высоте на трёх различных уровнях даже при полной загрузке, чтобы регулировать пространство в верхней или нижней корзине по мере необходимости. Система позволяет загружать в нижнюю корзину тарелки диаметром до 30 см



1/2 ЗАГРУЗКИ FLEXIZONE

Даёт возможность мыть небольшое количество посуды, расположив ее в любой из корзин, что позволяет сэкономить электроэнергию, воду и сократить время мойки.



ФУНКЦИОНАЛЬНЫЕ РЕШЕНИЯ

особенности



ПРОФЕССИОНАЛЬНОЕ ИСПОЛЬЗОВАНИЕ

Опция Professional позволяет преобразовать бытовой прибор в полупрофессиональный с помощью программ, существенно сокращающих время мойки.



СИСТЕМА "ПРОТИВ КАПЕЛЬ"

Некоторые модели посудомоечных машин оснащены специальными полимерными насадками, улучшающими процесс сушки посуды и препятствующими образованию разводов.



ACTIVE LIGHT

Во время работы машины луч красного цвета проецируется на поверхность пола и автоматически гаснет по завершении мойки, что позволяет понять, работает машина или нет, без необходимости открывать дверцу.



FLEXI FIT

Новая система FlexiFit обеспечивает плавное скольжение дверцы, аналогичное слайдеру, что предполагает большую вариативность при установке в разные кухонные модули. Например, высота плинтуса может быть от 5 до 22,8 см.



ПОЛНЫЙ AQUASTOP

Система Aquastop Total позволяет избежать затопления в результате протечки воды.

Некоторые модели посудомоечных машин Smeg имеют функцию автоматического открывания дверцы и подходят для установки в кухонные гарнитуры без ручек. Дверца открывается при длительном (2-3 секунды) нажатии на верхнюю часть фасада.



STO905-1

Посудомоечная машина горизонтальная, полностью встраиваемая, 90 см



ОБЩИЕ ХАРАКТЕРИСТИКИ

Ширина 90 см, встраивание в нишу
Загрузка 12 комплектов посуды
Панель управления из нержавеющей стали

ПРОГРАММЫ/ФУНКЦИИ/ОПЦИИ

6 программ традиционных: замачивание, стекло, быстрая 27 мин., ECO, Авто 45-60°C, Super
4 программы Quick Time: ECO-быстрая, деликатная быстрая, Normal быстрая, Super быстрая
Температурные режимы: 38°C, 45°C, 55°C, 65°C, 70°C
Дисплей: отсрочка включения
Световая индикация отсутствия соли и ополаскивателя
Отсрочка включения до 9 ч. с автоматическим споласкиванием
Опция FlexiZone - 1/2 загрузки
Опция FlexiTabs - возможность использования таблеток
Внутренняя белая подсветка
Электронная регулировка смягчения воды
Сушка конденсационная
Сенсор Acquafest для автоматических программ
Полный Acquastop

ВНУТРЕННЯЯ КАМЕРА/КОРЗИНЫ/ОСОБЕННОСТИ КОНСТРУКЦИИ

Внутренняя камера и фильтр из нержавеющей стали
Корзины из нержавеющей стали с серыми вставками
Нижняя корзина с полностью складными держателями
Орбитальная система мойки - двойная
Третий верхний разбрызгиватель двойной
Скрытый нагревательный элемент
Балансировка петель
Возможность подключения к горячей воде (макс. 60°C) - экономия электроэнергии до 35%

ТЕХНИЧЕСКИЕ ХАРАКТЕРИСТИКИ

Номинальная мощность: 1,8 кВт
Потребление энергии: 1,01 кВт/цикл
Потребление воды: 11,5 л/цикл
Нормативный цикл: ECO
Продолжительность нормативного цикла: 190 мин.
Годовое потребление энергии: 289 кВт/год
Годовое потребление воды: 3220 л/год
Уровень шума: 43 дБ(A)
Напряжение: 220-240 В
Частота тока: 50 Гц

STC75

Посудомоечная машина горизонтальная, полностью встраиваемая, 60 см



ОБЩИЕ ХАРАКТЕРИСТИКИ

Ширина 60 см, встраивание в нишу
Загрузка 7 комплектов посуды
Панель управления из нержавеющей стали

ПРОГРАММЫ/ФУНКЦИИ/ОПЦИИ

10 программ традиционных: замачивание, стекло, быстрая, ECO, Авто 40-50°C, Авто 60-70°C, Normal, Super, Super быстрая, промывание
Температурные режимы: 38°C, 45°C, 55°C, 65°C, 70°C
Дисплей: отсрочка включения
Световая индикация отсутствия соли и ополаскивателя
Отсрочка включения до 9 ч. с автоматическим споласкиванием
Опция FlexiTabs - возможность использования таблеток
Внутренняя белая подсветка
Электронная регулировка смягчения воды
Сушка конденсационная
Сенсор Acquafest для автоматических программ
Полный Acquastop

ВНУТРЕННЯЯ КАМЕРА/КОРЗИНЫ/ОСОБЕННОСТИ КОНСТРУКЦИИ

Внутренняя камера и фильтр из нержавеющей стали
Корзина из нержавеющей стали с серыми вставками
Нижняя корзина с полностью складными держателями
Орбитальная система мойки
Третий верхний разбрызгиватель
Скрытый нагревательный элемент
Балансировка петель
Возможность подключения к горячей воде (макс. 60°C) - экономия электроэнергии до 35%

ТЕХНИЧЕСКИЕ ХАРАКТЕРИСТИКИ

Номинальная мощность: 1,8 кВт
Потребление энергии: 0,73 кВт/цикл
Потребление воды: 10,0 л/цикл
Нормативный цикл: ECO
Продолжительность нормативного цикла: 150 мин.
Годовое потребление энергии: 208 кВт/год
Годовое потребление воды: 2800 л/год
Уровень шума: 43 дБ(A)
Напряжение: 220-240 В
Частота тока: 50 Гц

STP364S

Посудомоечная машина, полностью встраиваемая, 60 см



ОБЩИЕ ХАРАКТЕРИСТИКИ

Ширина 60 см
Загрузка 14 комплектов посуды
Панель управления из нержавеющей стали с обработкой против отпечатков пальцев

ПРОГРАММЫ/ФУНКЦИИ/ОПЦИИ

5 программ традиционных: замачивание, стекло, ECO, Авто 60°C, Ultraclean
4 программы Professional: стекло Professional, ультрабыстрая 16 минут*, универсальная, интенсивная
Температурные режимы: 38°C, 45°C, 55°C, 65°C, 70°C
Дисплей: отсрочка включения, индикация продолжительности программы, индикация оставшегося времени
Световая индикация отсутствия соли и ополаскивателя
Экономия электроэнергии с опцией EnerSave: A++
Отсрочка включения до 24 ч. с автоматическим споласкиванием
Опция FlexiZone - 1/2 загрузки
Опция FlexiTabs - возможность использования таблеток
Электронная регулировка смягчения воды
Сушка конденсационная
Автоматическое открывание дверцы в конце цикла
Сенсор Acquafest для автоматических программ
Полный Acquastop
* при подключении к горячей воде 60°C и максимальной мощности – использовать не более 5 раз в день

ВНУТРЕННЯЯ КАМЕРА/КОРЗИНЫ/ОСОБЕННОСТИ КОНСТРУКЦИИ

Внутренняя камера и фильтр из нержавеющей стали
Корзины из нержавеющей стали с серыми вставками
Третья корзина для столовых приборов FlexiDuo
Верхняя корзина, регулируемая по высоте, 3 уровня
Верхняя корзина со складными центральными держателями и держателями для бокалов
Нижняя корзина с полностью складными держателями
Орбитальная система мойки
Третий верхний разбрызгиватель
Скрытый нагревательный элемент
Петли со смещенным центром вращения
Балансировка петель, со смещенным центром вращения
Регулируемые ножи, 820-890 мм
Возможность подключения к горячей воде (макс. 60°C) - экономия электроэнергии до 35%

ТЕХНИЧЕСКИЕ ХАРАКТЕРИСТИКИ

Номинальная мощность: 5,45 кВт
Потребление энергии: 0,92 кВт/цикл
Потребление воды: 10,5 л/цикл
Нормативный цикл: ECO
Продолжительность нормативного цикла: 175 мин.
Годовое потребление энергии: 261 кВт/год
Годовое потребление воды: 2940 л/год
Уровень шума: 45 дБ(A)
Напряжение: 220-240 В
Частота тока: 50/60 Гц
Подключение к одной фазе

STP364T
Подключение к трем фазам

Схемы встраивания на стр. 359

STLA825A-1

Посудомоечная машина, полностью встраиваемая, 60 см



ОБЩИЕ ХАРАКТЕРИСТИКИ

Ширина 60 см
Загрузка 13 комплектов посуды
Панель управления из нержавеющей стали с обработкой против отпечатков пальцев
Длинная дверца (мебельный фасад 800 – 845 мм)
Открытие дверцы Push

ПРОГРАММЫ/ФУНКЦИИ/ОПЦИИ

5 программ традиционных: замачивание, стекло, ECO, Авто 60-70°C, Super
5 программ Quick Time: ECO быстрая, Normal быстрая, Super быстрая, быстрая 27 минут, деликатная быстрая
Температурные режимы: 38°C, 45°C, 50°C, 65°C, 70°C
Дисплей: отсрочка включения
Световая индикация отсутствия соли и ополаскивателя
Экономия электроэнергии с опцией EnerSave: A+++
Отсрочка включения до 24 ч. с автоматическим споласкиванием
Опция FlexiZone - 1/2 загрузки
Опция FlexiTabs - возможность использования таблеток
Электронная регулировка смягчения воды
Сушка конденсационная
Автоматическое открывание дверцы в конце цикла
Сенсор Aquatest для автоматических программ
Полный Aquastop

ВНУТРЕННЯЯ КАМЕРА/КОРЗИНЫ/ОСОБЕННОСТИ КОНСТРУКЦИИ

Внутренняя камера и фильтр из нержавеющей стали
Корзины серые
Верхняя корзина, регулируемая по высоте, 3 уровня
Верхняя корзина с центральными фиксированными держателями
Нижняя корзина с двумя складными держателями
Орбитальная система мойки
Третий верхний разбрызгиватель
Скрытый нагревательный элемент
Петли со смещенным центром вращения
Балансировка петель
Регулируемые ножки, 820-890 мм
Возможность подключения к горячей воде (макс. 60°C) - экономия электроэнергии до 35%

ТЕХНИЧЕСКИЕ ХАРАКТЕРИСТИКИ

Номинальная мощность 1,8 кВт
Потребление энергии: 0,81 кВт/цикл
Потребление воды: 8,5 л/цикл
Нормативный цикл: ECO
Продолжительность нормативного цикла: 150 мин.
Годовое потребление энергии: 230 кВт/год
Годовое потребление воды: 2380 л/год
Уровень шума: 44 дБ(А)
Напряжение: 220-240 В
Частота тока: 50 Гц

STLA825B-1

Посудомоечная машина, полностью встраиваемая, 60 см



ОБЩИЕ ХАРАКТЕРИСТИКИ

Ширина 60 см
Загрузка 13 комплектов посуды
Панель управления из нержавеющей стали с обработкой против отпечатков пальцев
Длинная дверца (мебельный фасад 760 – 800 мм)
Открытие дверцы Push

ПРОГРАММЫ/ФУНКЦИИ/ОПЦИИ

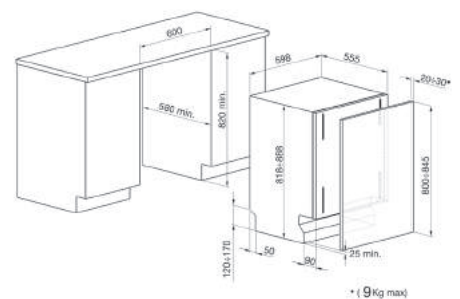
5 программ традиционных: замачивание, стекло, ECO, Авто 60-70°C, Super
5 программ Quick Time: ECO быстрая, Normal быстрая, Super быстрая, быстрая 27 минут, деликатная быстрая
Температурные режимы: 38°C, 45°C, 50°C, 65°C, 70°C
Дисплей: отсрочка включения
Световая индикация отсутствия соли и ополаскивателя
Экономия электроэнергии с опцией EnerSave: A+++
Отсрочка включения до 24 ч. с автоматическим споласкиванием
Опция FlexiZone - 1/2 загрузки
Опция FlexiTabs - возможность использования таблеток
Электронная регулировка смягчения воды
Сушка конденсационная
Автоматическое открывание дверцы в конце цикла
Сенсор Aquatest для автоматических программ
Полный Aquastop

ВНУТРЕННЯЯ КАМЕРА/КОРЗИНЫ/ОСОБЕННОСТИ КОНСТРУКЦИИ

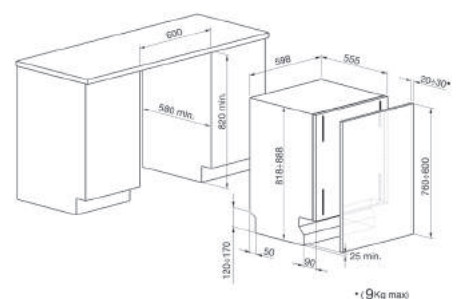
Внутренняя камера и фильтр из нержавеющей стали
Корзины серые
Верхняя корзина, регулируемая по высоте, 3 уровня
Верхняя корзина с центральными фиксированными держателями
Нижняя корзина с двумя складными держателями
Орбитальная система мойки
Третий верхний разбрызгиватель
Скрытый нагревательный элемент
Петли со смещенным центром вращения
Балансировка петель
Регулируемые ножки, 820-890 мм
Возможность подключения к горячей воде (макс. 60°C) - экономия электроэнергии до 35%

ТЕХНИЧЕСКИЕ ХАРАКТЕРИСТИКИ

Номинальная мощность 1,8 кВт
Потребление энергии: 0,81 кВт/цикл
Потребление воды: 8,5 л/цикл
Нормативный цикл: ECO
Продолжительность нормативного цикла: 150 мин.
Годовое потребление энергии: 230 кВт/год
Годовое потребление воды: 2380 л/год
Уровень шума: 44 дБ(А)
Напряжение: 220-240 В
Частота тока: 50 Гц



STLA825A-1



STLA825B-1

STL825A-1

Посудомоечная машина, полностью встраиваемая, 60 см



STL825B-1

Посудомоечная машина, полностью встраиваемая, 60 см



ОБЩИЕ ХАРАКТЕРИСТИКИ

Ширина 60 см
Загрузка 13 комплектов посуды
Панель управления из нержавеющей стали с обработкой против отпечатков пальцев
Длинная дверца (мебельный фасад 800 – 845 мм)

ПРОГРАММЫ/ФУНКЦИИ/ОПЦИИ

5 программ традиционных: замачивание, Normal, Ultraclean, ECO, быстрая 27 минут
Температурные режимы: 38°C, 45°C, 50°C, 65°C, 70°C
Дисплей: отсрочка включения, индикация продолжительности программы, индикация оставшегося времени
Световая индикация отсутствия соли и ополаскивателя
Отсрочка включения до 24 ч. с автоматическим споласкиванием
Опция FlexiZone - 1/2 загрузки
Опция FlexiTabs - возможность использования таблеток
Электронная регулировка смягчения воды
Сушка конденсационная
Полный Aquastop

ВНУТРЕННЯЯ КАМЕРА/КОРЗИНЫ/ОСОБЕННОСТИ КОНСТРУКЦИИ

Внутренняя камера и фильтр из нержавеющей стали
Корзины серые
Верхняя корзина, регулируемая по высоте, 3 уровня
Верхняя корзина с центральными фиксированными держателями
Нижняя корзина с одним складным держателем
Орбитальная система мойки
Третий верхний разбрызгиватель
Скрытый нагревательный элемент
Балансировка петель, со смещенным центром вращения
Регулируемые ножки, 820-890 мм
Возможность подключения к горячей воде (макс. 60°C) - экономия электроэнергии до 35%

ТЕХНИЧЕСКИЕ ХАРАКТЕРИСТИКИ

Номинальная мощность 1,8 кВт
Потребление энергии: 1,03 кВт/цикл
Потребление воды: 8,5 л/цикл
Нормативный цикл: ECO
Продолжительность нормативного цикла: 165 мин.
Годовое потребление энергии: 292 кВт/год
Годовое потребление воды: 2380 л/год
Уровень шума: 44 дБ(A)
Напряжение: 220-240 В
Частота тока: 50 Гц

ОБЩИЕ ХАРАКТЕРИСТИКИ

Ширина 60 см
Загрузка 13 комплектов посуды
Панель управления из нержавеющей стали с обработкой против отпечатков пальцев
Длинная дверца (мебельный фасад 760 – 800 мм)

ПРОГРАММЫ/ФУНКЦИИ/ОПЦИИ

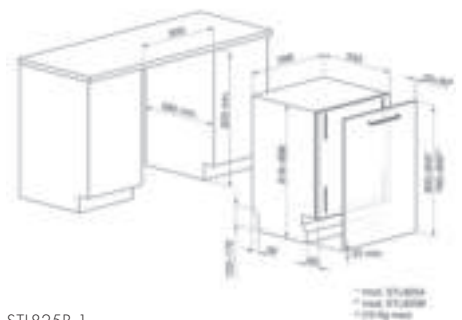
5 программ традиционных: замачивание, Normal, Ultraclean, ECO, быстрая 27 минут
Температурные режимы: 38°C, 45°C, 50°C, 65°C, 70°C
Дисплей: отсрочка включения, индикация продолжительности программы, индикация оставшегося времени
Световая индикация отсутствия соли и ополаскивателя
Отсрочка включения до 24 ч. с автоматическим споласкиванием
Опция FlexiZone - 1/2 загрузки
Опция FlexiTabs - возможность использования таблеток
Электронная регулировка смягчения воды
Сушка конденсационная
Полный Aquastop

ВНУТРЕННЯЯ КАМЕРА/КОРЗИНЫ/ОСОБЕННОСТИ КОНСТРУКЦИИ

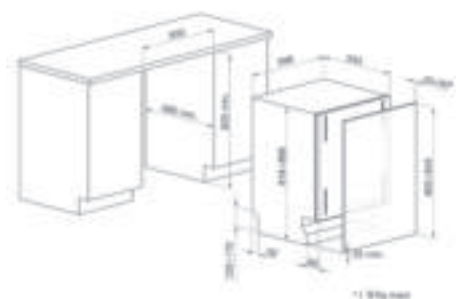
Внутренняя камера и фильтр из нержавеющей стали
Корзины серые
Верхняя корзина, регулируемая по высоте, 3 уровня
Верхняя корзина с центральными фиксированными держателями
Нижняя корзина с одним складным держателем
Орбитальная система мойки
Третий верхний разбрызгиватель
Скрытый нагревательный элемент
Балансировка петель, со смещенным центром вращения
Регулируемые ножки, 820-890 мм
Возможность подключения к горячей воде (макс. 60°C) - экономия электроэнергии до 35%

ТЕХНИЧЕСКИЕ ХАРАКТЕРИСТИКИ

Номинальная мощность 1,8 кВт
Потребление энергии: 1,03 кВт/цикл
Потребление воды: 8,5 л/цикл
Нормативный цикл: ECO
Продолжительность нормативного цикла: 165 мин.
Годовое потребление энергии: 292 кВт/год
Годовое потребление воды: 2380 л/год
Уровень шума: 44 дБ(A)
Напряжение: 220-240 В
Частота тока: 50 Гц



STL825B-1



STL825A-1



STA7233L

Посудомоечная машина, полностью встраиваемая, 60 см



ОБЩИЕ ХАРАКТЕРИСТИКИ

Ширина 60 см
Загрузка 13 комплектов посуды
Панель управления серебристая
ActiveLight – луч на полу
Открытие дверцы Push

ПРОГРАММЫ/ФУНКЦИИ/ОПЦИИ

5 программ традиционных: замачивание, стекло, ECO, Авто 45-65°C, Ultraclean
5 программ Quick Time: деликатная быстрая, ECO быстрая, Normal быстрая, Super быстрая, быстрая 27 минут
Температурные режимы: 38°C, 45°C, 50°C, 65°C, 70°C
Дисплей: отсрочка включения, индикация продолжительности программы, индикация оставшегося времени
Световая индикация отсутствия соли и ополаскивателя
Экономия электроэнергии с опцией EnerSave: A+++
Отсрочка включения до 24 ч. с автоматическим споласкиванием
Опция FlexiZone - 1/2 загрузки
Опция FlexiTabs - возможность использования таблеток
Электронная регулировка смягчения воды
Сушка конденсационная
Автоматическое открывание дверцы в конце цикла
Сенсор Aquatext для автоматических программ
Полный Aquastop

ВНУТРЕННЯЯ КАМЕРА/КОРЗИНЫ/ОСОБЕННОСТИ КОНСТРУКЦИИ

Внутренняя камера и фильтр из нержавеющей стали
Корзины серые
Третья корзина для столовых приборов FlexiDuo
Верхняя корзина, регулируемая по высоте, 3 уровня
Верхняя корзина с центральными фиксированными держателями
Нижняя корзина с двумя складными держателями
Система мойки PLANETARIUM
Третий верхний разбрызгиватель
Скрытый нагревательный элемент
Балансировка петель, со смещенным центром вращения
Регулируемые ножки, 820-890 мм
Возможность подключения к горячей воде (макс. 60°C) - экономия электроэнергии до 35%

ТЕХНИЧЕСКИЕ ХАРАКТЕРИСТИКИ

Номинальная мощность 1,8 кВт
Потребление энергии: 0,81 кВт/цикл
Потребление воды: 8,5 л/цикл
Нормативный цикл: ECO
Продолжительность нормативного цикла: 150 мин.
Годовое потребление энергии: 230 кВт/год
Годовое потребление воды: 2380 л/год
Уровень шума: 42 дБ(A)
Напряжение: 220-240 В
Частота тока: 50 Гц

STA6539L3

Посудомоечная машина, полностью встраиваемая, 60 см



ОБЩИЕ ХАРАКТЕРИСТИКИ

Ширина 60 см
Загрузка 13 комплектов посуды
Панель управления серебристая
ActiveLight – луч на полу

ПРОГРАММЫ/ФУНКЦИИ/ОПЦИИ

5 программ традиционных: замачивание, стекло, ECO, Авто 45-65°C, Super
5 программ Quick Time: ECO быстрая, Normal быстрая, Super быстрая, быстрая 27 минут, деликатная быстрая
Температурные режимы: 38°C, 45°C, 50°C, 65°C, 70°C
Дисплей: отсрочка включения, индикация продолжительности программы, индикация оставшегося времени
Световая индикация отсутствия соли и ополаскивателя
Экономия электроэнергии с опцией EnerSave: A+++
Отсрочка включения до 24 ч. с автоматическим споласкиванием
Опция FlexiZone - 1/2 загрузки
Опция FlexiTabs - возможность использования таблеток
Электронная регулировка смягчения воды
Сушка конденсационная
Автоматическое открывание дверцы в конце цикла
Сенсор Aquatext для автоматических программ
Полный Aquastop

ВНУТРЕННЯЯ КАМЕРА/КОРЗИНЫ/ОСОБЕННОСТИ КОНСТРУКЦИИ

Внутренняя камера и фильтр из нержавеющей стали
Корзины серые
Третья корзина для столовых приборов FlexiDuo
Верхняя корзина, регулируемая по высоте, 3 уровня
Верхняя корзина с центральными фиксированными держателями
Нижняя корзина с двумя складными держателями
Орбитальная система мойки
Третий верхний разбрызгиватель
Скрытый нагревательный элемент
Петли со смещенным центром вращения
Регулируемые ножки, 820-890 мм
Возможность подключения к горячей воде (макс. 60°C) - экономия электроэнергии до 35%

ТЕХНИЧЕСКИЕ ХАРАКТЕРИСТИКИ

Номинальная мощность 1,8 кВт
Потребление энергии: 0,81 кВт/цикл
Потребление воды: 9,0 л/цикл
Нормативный цикл: ECO
Продолжительность нормативного цикла: 175 мин.
Годовое потребление энергии: 233 кВт/год
Годовое потребление воды: 2520 л/год
Уровень шума: 39 дБ(A)
Напряжение: 220-240 В
Частота тока: 50 Гц

ST324L

Посудомоечная машина, полностью встраиваемая, 60 см



ОБЩИЕ ХАРАКТЕРИСТИКИ

Ширина 60 см
Загрузка 13 комплектов посуды
Панель управления серебристая
ActiveLight – луч на полу

ПРОГРАММЫ/ФУНКЦИИ/ОПЦИИ

5 программ традиционных: замачивание, стекло, ECO, Авто 45-65°C, Super
5 программ Quick Time: ECO быстрая, Normal быстрая, Super быстрая, быстрая 27 минут, деликатная быстрая
Температурные режимы: 38°C, 45°C, 50°C, 65°C, 70°C
Дисплей: отсрочка включения, индикация продолжительности программы, индикация оставшегося времени
Световая индикация отсутствия соли и ополаскивателя
Экономия электроэнергии с опцией EnerSave: A+++
Отсрочка включения до 24 ч. с автоматическим споласкиванием
Опция FlexiZone - 1/2 загрузки
Опция FlexiTabs - возможность использования таблеток
Электронная регулировка смягчения воды
Сушка конденсационная
Автоматическое открывание дверцы в конце цикла
Сенсор Aquatext для автоматических программ
Полный Aquastop

ВНУТРЕННЯЯ КАМЕРА/КОРЗИНЫ/ОСОБЕННОСТИ КОНСТРУКЦИИ

Внутренняя камера и фильтр из нержавеющей стали
Корзины серые
Верхняя корзина, регулируемая по высоте, 3 уровня
Верхняя корзина с центральными фиксированными держателями
Нижняя корзина с одним складным держателем
Орбитальная система мойки
Третий верхний разбрызгиватель
Скрытый нагревательный элемент
Петли со смещенным центром вращения
Балансировка петель
Регулируемые ножки, 820-890 мм
Возможность подключения к горячей воде (макс. 60°C) - экономия электроэнергии до 35%

ТЕХНИЧЕСКИЕ ХАРАКТЕРИСТИКИ

Номинальная мощность 1,8 кВт
Потребление энергии: 0,81 кВт/цикл
Потребление воды: 8,5 л/цикл
Нормативный цикл: ECO
Продолжительность нормативного цикла: 150 мин.
Годовое потребление энергии: 230 кВт/год
Годовое потребление воды: 2380 л/год
Уровень шума: 45 дБ(A)
Напряжение: 220-240 В
Частота тока: 50 Гц

Схемы встраивания на стр. 261

STA6443-3

Посудомоечная машина, полностью встраиваемая, 60 см



ОБЩИЕ ХАРАКТЕРИСТИКИ

Ширина 60 см
Загрузка 13 комплектов посуды
Панель управления серебристая

ПРОГРАММЫ/ФУНКЦИИ/ОПЦИИ

5 программ традиционных: замачивание, стекло, Normal, ECO, Ultraclean
5 программ Quick Time: ECO быстрая, Normal быстрая, Super быстрая, быстрая 27 минут, деликатная быстрая
Температурные режимы: 38°C, 45°C, 50°C, 65°C, 70°C
Дисплей: отсрочка включения
Световая индикация отсутствия соли и ополаскивателя
Экономия электроэнергии с опцией EnerSave: A+++
Отсрочка включения до 24 ч. с автоматическим споласкиванием
Опция FlexiZone - 1/2 загрузки
Опция FlexiTabs - возможность использования таблеток
Электронная регулировка смягчения воды
Сушка конденсационная
Автоматическое открывание дверцы в конце цикла
Полный Aquastop

ВНУТРЕННЯЯ КАМЕРА/КОРЗИНЫ/ОСОБЕННОСТИ КОНСТРУКЦИИ

Внутренняя камера и фильтр из нержавеющей стали
Корзины серые
Верхняя корзина, регулируемая по высоте, 3 уровня
Верхняя корзина с центральными фиксированными держателями
Нижняя корзина с двумя складными держателями
Орбитальная система мойки
Третий верхний разбрызгиватель
Скрытый нагревательный элемент
Петли со смещенным центром вращения
Балансировка петель
Регулируемые ножки, 820-890 мм
Возможность подключения к горячей воде (макс. 60°C) - экономия электроэнергии до 35%

ТЕХНИЧЕСКИЕ ХАРАКТЕРИСТИКИ

Номинальная мощность 1,8 кВт
Потребление энергии: 0,81 кВт/цикл
Потребление воды: 8,5 л/цикл
Нормативный цикл: ECO
Продолжительность нормативного цикла: 150 мин.
Годовое потребление энергии: 230 кВт/год
Годовое потребление воды: 2380 л/год
Уровень шума: 43 дБ(A)
Напряжение: 220-240 В
Частота тока: 50 Гц

STA6445-2

Посудомоечная машина, полностью встраиваемая, 60 см



ОБЩИЕ ХАРАКТЕРИСТИКИ

Ширина 60 см
Загрузка 13 комплектов посуды
Панель управления серебристая

ПРОГРАММЫ/ФУНКЦИИ/ОПЦИИ

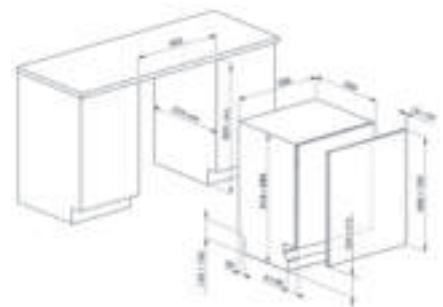
5 программ традиционных: замачивание, Normal, ECO, Super, быстрая 27 минут
Температурные режимы: 38°C, 45°C, 50°C, 65°C, 70°C
Дисплей: отсрочка включения
Световая индикация отсутствия соли и ополаскивателя
Отсрочка включения до 9 ч. с автоматическим споласкиванием
Опция FlexiZone - 1/2 загрузки
Опция FlexiTabs - возможность использования таблеток
Опция Nyclean
Электронная регулировка смягчения воды
Сушка конденсационная
Одинерный Aquastop – поплавковый датчик

ВНУТРЕННЯЯ КАМЕРА/КОРЗИНЫ/ОСОБЕННОСТИ КОНСТРУКЦИИ

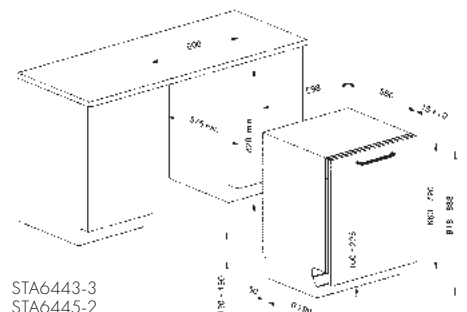
Внутренняя камера и фильтр из нержавеющей стали
Корзины серые
Верхняя корзина, регулируемая по высоте, 3 уровня
Верхняя корзина с центральными фиксированными держателями
Нижняя корзина с одним складным держателем
Орбитальная система мойки
Третий верхний разбрызгиватель
Скрытый нагревательный элемент
Петли со смещенным центром вращения
Балансировка петель
Регулируемые ножки, 820-890 мм
Возможность подключения к горячей воде (макс. 60°C) - экономия электроэнергии до 35%

ТЕХНИЧЕСКИЕ ХАРАКТЕРИСТИКИ

Номинальная мощность 1,8 кВт
Потребление энергии: 1,03 кВт/цикл
Потребление воды: 9,5 л/цикл
Нормативный цикл: ECO
Продолжительность нормативного цикла: 165 мин.
Годовое потребление энергии: 292 кВт/год
Годовое потребление воды: 2660 л/год
Уровень шума: 45 дБ(A)
Напряжение: 220-240 В
Частота тока: 50 Гц



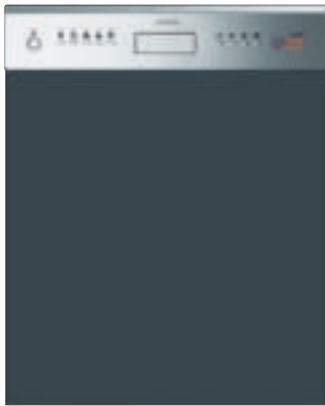
STA7233L



STA6443-3
STA6445-2
STP364...
STA6539L3
ST324L

PLA6442X2

Посудомоечная машина, встраиваемая с открытой панелью управления, 60 см



ОБЩИЕ ХАРАКТЕРИСТИКИ

Ширина 60 см
Загрузка 13 комплектов посуды
Панель управления из нержавеющей стали с обработкой против отпечатков пальцев

ПРОГРАММЫ/ФУНКЦИИ/ОПЦИИ

5 программ традиционных: замачивание, стекло, Normal, ECO, Super
5 программ Quick Time: ECO быстрая, Normal быстрая, Super быстрая, UltraClean, быстрая 27 минут
Температурные режимы: 38°C, 45°C, 50°C, 65°C, 70°C
Дисплей: отсрочка включения, индикация продолжительности программы, индикация оставшегося времени
Световая индикация отсутствия соли и ополаскивателя
Экономия электроэнергии с опцией EnerSave: A+++
Отсрочка включения до 24 ч. с автоматическим споласкиванием
Опция FlexiZone - 1/2 загрузки
Опция FlexiTabs - возможность использования таблеток
Электронная регулировка смягчения воды
Сушка конденсационная
Автоматическое открывание дверцы в конце цикла
Полный Aquastop

ВНУТРЕННЯЯ КАМЕРА/КОРЗИНЫ/ОСОБЕННОСТИ КОНСТРУКЦИИ

Внутренняя камера и фильтр из нержавеющей стали
Корзины серые
Верхняя корзина, регулируемая по высоте, 3 уровня
Верхняя корзина с центральными фиксированными держателями
Нижняя корзина с двумя складными держателями
Орбитальная система мойки
Третий верхний разбрызгиватель
Скрытый нагревательный элемент
Петли со смещенным центром вращения
Балансировка петель
Регулируемые ножки, 820-890 мм
Возможность подключения к горячей воде (макс. 60°C) - экономия электроэнергии до 35%

ТЕХНИЧЕСКИЕ ХАРАКТЕРИСТИКИ

Номинальная мощность 1,8 кВт
Потребление энергии: 0,81 кВт/цикл
Потребление воды: 8,5 л/цикл
Нормативный цикл: ECO
Продолжительность нормативного цикла: 175 мин.
Годовое потребление энергии: 230 кВт/год
Годовое потребление воды: 2380 л/год
Уровень шума: 42 дБ(A)
Напряжение: 220-240 В
Частота тока: 50 Гц

STA13XL2

Посудомоечная машина, встраиваемая, 60 см, серия Classica



ОБЩИЕ ХАРАКТЕРИСТИКИ

Ширина 60 см
Загрузка 13 комплектов посуды
Дверца из нержавеющей стали матовая, несъемная
Обработка против отпечатков пальцев
Ручка Classica, несъемная
Панель управления из нержавеющей стали
ActiveLight - луч на полу

ПРОГРАММЫ/ФУНКЦИИ/ОПЦИИ

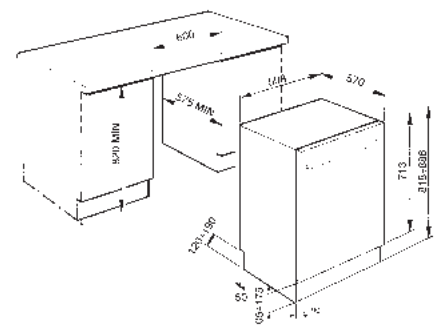
5 программ традиционных: замачивание, стекло, ECO, Авто 60-70°C, Super
4 программы Quick Time: ECO быстрая, Normal быстрая, Super быстрая, быстрая 27 минут
Температурные режимы: 38°C, 45°C, 50°C, 65°C, 70°C
Дисплей: отсрочка включения, индикация продолжительности программы, индикация оставшегося времени
Световая индикация отсутствия соли и ополаскивателя
Экономия электроэнергии с опцией EnerSave: A+++
Отсрочка включения до 24 ч. с автоматическим споласкиванием
Опция FlexiZone - 1/2 загрузки
Опция FlexiTabs - возможность использования таблеток
Электронная регулировка смягчения воды
Сушка конденсационная
Автоматическое открывание дверцы в конце цикла
Сенсор Aquastop для автоматических программ
Полный Aquastop

ВНУТРЕННЯЯ КАМЕРА/КОРЗИНЫ/ОСОБЕННОСТИ КОНСТРУКЦИИ

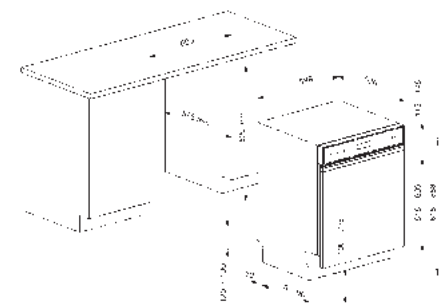
Внутренняя камера и фильтр из нержавеющей стали
Корзины из нержавеющей стали с серыми вставками
Верхняя корзина, регулируемая по высоте, 3 уровня
Верхняя корзина с центральными фиксированными держателями
Нижняя корзина с двумя складными держателями
Орбитальная система мойки
Третий верхний разбрызгиватель
Скрытый нагревательный элемент
Петли со смещенным центром вращения
Балансировка петель
Регулируемые ножки, 820-890 мм
Возможность подключения к горячей воде (макс. 60°C) - экономия электроэнергии до 35%

ТЕХНИЧЕСКИЕ ХАРАКТЕРИСТИКИ

Номинальная мощность 1,8 кВт
Потребление энергии: 0,81 кВт/цикл
Потребление воды: 8,5 л/цикл
Нормативный цикл: ECO
Продолжительность нормативного цикла: 150 мин.
Годовое потребление энергии: 230 кВт/год
Годовое потребление воды: 2380 л/год
Уровень шума: 43 дБ(A)
Напряжение: 220-240 В
Частота тока: 50 Гц



STA13XL2



PLA6442X2



STA4526

Посудомоечная машина, полностью встраиваемая, 45 см



ОБЩИЕ ХАРАКТЕРИСТИКИ

Ширина 45 см
Загрузка 10 комплектов посуды
Панель управления серебристая
Activelight – луч на полу

ПРОГРАММЫ/ФУНКЦИИ/ОПЦИИ

5 программ традиционных: замачивание, ECO, Авто 45-65°C, Super, ежедневная с 1/2 загрузкой
5 программ Quick Time: ECO быстрая, Normal быстрая, Super быстрая, быстрая 27 минут, деликатная быстрая
Температурные режимы: 38°C, 45°C, 50°C, 65°C, 70°C
Дисплей: отсрочка включения, индикация продолжительности программы, индикация оставшегося времени
Световая индикация отсутствия соли и ополаскивателя
Экономия электроэнергии с опцией EnerSave: A++
Отсрочка включения до 24 ч. с автоматическим споласкиванием
Опция FlexiTabs - возможность использования таблеток
Внутренняя синяя LED-подсветка
Электронная регулировка смягчения воды
Сушка конденсационная
Автоматическое открывание дверцы в конце цикла
Сенсор Aquatest для автоматических программ
Полный Aquastop

ВНУТРЕННЯЯ КАМЕРА/КОРЗИНЫ/ОСОБЕННОСТИ КОНСТРУКЦИИ

Внутренняя камера и фильтр из нержавеющей стали
Корзины серые
Верхняя корзина, регулируемая по высоте, 3 уровня
Верхняя корзина с центральными фиксированными держателями
Нижняя корзина с одним складным держателем
Система мойки SwingWash
Третий верхний разбрызгиватель
Скрытый нагревательный элемент
Балансировка петель
Регулируемые ножки, 820-890 мм
Возможность подключения к горячей воде (макс. 60°C) - экономия электроэнергии до 35%

ТЕХНИЧЕСКИЕ ХАРАКТЕРИСТИКИ

Номинальная мощность 1,3 кВт
Потребление энергии: 0,74 кВт/цикл
Потребление воды: 9,5 л/цикл
Нормативный цикл: ECO
Продолжительность нормативного цикла: 175 мин.
Годовое потребление энергии: 210 кВт/год
Годовое потребление воды: 2660 л/год
Уровень шума: 44 дБ(A)
Напряжение: 220-240 В
Частота тока: 50 Гц

STA4525

Посудомоечная машина, полностью встраиваемая, 45 см



ОБЩИЕ ХАРАКТЕРИСТИКИ

Ширина 45 см
Загрузка 10 комплектов посуды
Панель управления серебристая
Activelight – луч на полу

ПРОГРАММЫ/ФУНКЦИИ/ОПЦИИ

5 программ традиционных: замачивание, ECO, Авто 45-65°C, Super, ежедневная с 1/2 загрузкой
5 программ Quick Time: ECO быстрая, Normal быстрая, Super быстрая, быстрая 27 минут, деликатная быстрая
Температурные режимы: 38°C, 45°C, 50°C, 65°C, 70°C
Дисплей: отсрочка включения, индикация продолжительности программы, индикация оставшегося времени
Световая индикация отсутствия соли и ополаскивателя
Экономия электроэнергии с опцией EnerSave: A++
Отсрочка включения до 24 ч. с автоматическим споласкиванием
Опция FlexiTabs - возможность использования таблеток
Электронная регулировка смягчения воды
Сушка конденсационная
Автоматическое открывание дверцы в конце цикла
Сенсор Aquatest для автоматических программ
Полный Aquastop

ВНУТРЕННЯЯ КАМЕРА/КОРЗИНЫ/ОСОБЕННОСТИ КОНСТРУКЦИИ

Внутренняя камера и фильтр из нержавеющей стали
Корзины серые
Верхняя корзина, регулируемая по высоте, 3 уровня
Верхняя корзина с центральными фиксированными держателями
Нижняя корзина с одним складным держателем
Система мойки SwingWash
Третий верхний разбрызгиватель
Скрытый нагревательный элемент
Балансировка петель
Регулируемые ножки, 820-890 мм
Возможность подключения к горячей воде (макс. 60°C) - экономия электроэнергии до 35%

ТЕХНИЧЕСКИЕ ХАРАКТЕРИСТИКИ

Номинальная мощность 1,3 кВт
Потребление энергии: 0,74 кВт/цикл
Потребление воды: 9,5 л/цикл
Нормативный цикл: ECO
Продолжительность нормативного цикла: 175 мин.
Годовое потребление энергии: 210 кВт/год
Годовое потребление воды: 2660 л/год
Уровень шума: 44 дБ(A)
Напряжение: 220-240 В
Частота тока: 50 Гц

STA4523

Посудомоечная машина, полностью встраиваемая, 45 см



ОБЩИЕ ХАРАКТЕРИСТИКИ

Ширина 45 см
Загрузка 10 комплектов посуды
Панель управления серебристая

ПРОГРАММЫ/ФУНКЦИИ/ОПЦИИ

5 программ: замачивание, стекло, ECO, Super, ежедневная с 1/2 загрузкой
Температурные режимы: 45°C, 50°C, 65°C, 70°C
Световая индикация отсутствия соли и ополаскивателя
Экономия электроэнергии с опцией EnerSave: A++
Отсрочка включения 3-6-9 ч. с автоматическим споласкиванием
Электронная регулировка смягчения воды
Сушка конденсационная
Автоматическое открывание дверцы в конце цикла
Полный Aquastop

ВНУТРЕННЯЯ КАМЕРА/КОРЗИНЫ/ОСОБЕННОСТИ КОНСТРУКЦИИ

Внутренняя камера и фильтр из нержавеющей стали
Корзины серые
Верхняя корзина, регулируемая по высоте, 3 уровня
Верхняя корзина с центральными фиксированными держателями
Нижняя корзина с фиксированным центральным держателем
Система мойки SwingWash
Третий верхний разбрызгиватель
Скрытый нагревательный элемент
Балансировка петель
Регулируемые ножки, 820-890 мм
Возможность подключения к горячей воде (макс. 60°C) - экономия электроэнергии до 35%

ТЕХНИЧЕСКИЕ ХАРАКТЕРИСТИКИ

Номинальная мощность 1,3 кВт
Потребление энергии: 0,74 кВт/цикл
Потребление воды: 9,5 л/цикл
Нормативный цикл: ECO
Продолжительность нормативного цикла: 175 мин.
Годовое потребление энергии: 210 кВт/год
Годовое потребление воды: 2660 л/год
Уровень шума: 44 дБ(A)
Напряжение: 220-240 В
Частота тока: 50 Гц

Схемы встраивания на стр. 360

STA4507

Полностью встраиваемая посудомоечная машина, 45 см



ОБЩИЕ ХАРАКТЕРИСТИКИ

Ширина 45 см
Загрузка 10 комплектов посуды
Панель управления серебристая

ПРОГРАММЫ/ФУНКЦИИ/ОПЦИИ

5 программ: замачивание, стекло, Normal, ECO, Ultraclean
Температурные режимы: 45°C, 50°C, 65°C, 70°C
Световая индикация отсутствия соли и ополаскивателя
Отсрочка включения 3-6-9 ч
Автоматическое споласкивание при отсрочке включения
Опция FlexiTabs - возможность использования таблеток
Электронная регулировка смягчения воды
Сушка конденсационная
Полный Aquastop

ВНУТРЕННЯЯ КАМЕРА/КОРЗИНЫ/ОСОБЕННОСТИ КОНСТРУКЦИИ

Внутренняя камера и фильтр из нержавеющей стали
Корзины серые
Верхняя корзина, регулируемая по высоте, 3 уровня
Верхняя корзина с центральными фиксированными держателями
Нижняя корзина с фиксированным центральным держателем
Система мойки SwingWash
Третий верхний разбрызгиватель
Скрытый нагревательный элемент
Балансировка петель, фиксированные шарниры
Регулируемые ножки, 820-890 мм
Возможность подключения к горячей воде (макс. 60°C) - экономия электроэнергии до 35%

ТЕХНИЧЕСКИЕ ХАРАКТЕРИСТИКИ

Номинальная мощность 1,3 кВт
Потребление энергии: 0,83 кВт/цикл
Потребление воды: 9,5 л/цикл
Нормативный цикл: ECO
Продолжительность нормативного цикла: 175 мин.
Годовое потребление энергии: 236 кВт/год
Годовое потребление воды: 2660 л/год
Уровень шума: 46 дБ(A)
Напряжение: 220-240 В
Частота тока: 50 Гц

PLA4525X

Посудомоечная машина, встраиваемая с открытой панелью управления, 45 см



ОБЩИЕ ХАРАКТЕРИСТИКИ

Ширина 45 см
Загрузка 10 комплектов посуды
Панель управления из нержавеющей стали с обработкой против отпечатков пальцев

ПРОГРАММЫ/ФУНКЦИИ/ОПЦИИ

5 программ традиционных: замачивание, ECO, Авто 45-65°C, Super, стекло
5 программ Quick Time: ECO быстрая, Normal быстрая, Super быстрая, быстрая 27 минут, деликатная быстрая
Температурные режимы: 38°C, 45°C, 50°C, 65°C, 70°C
Дисплей: отсрочка включения, индикация продолжительности программы, индикация оставшегося времени
Световая индикация отсутствия соли и ополаскивателя
Экономия электроэнергии с опцией EnerSave: A++
Отсрочка включения до 24 ч. с автоматическим споласкиванием
Опция FlexiZone - 1/2 загрузки
Опция FlexiTabs - возможность использования таблеток
Электронная регулировка смягчения воды
Сушка конденсационная
Автоматическое открывание двери в конце цикла
Сенсор Aquatest для автоматических программ
Полный Aquastop

ВНУТРЕННЯЯ КАМЕРА/КОРЗИНЫ/ОСОБЕННОСТИ КОНСТРУКЦИИ

Внутренняя камера и фильтр из нержавеющей стали
Корзины серые
Верхняя корзина, регулируемая по высоте, 3 уровня
Верхняя корзина с центральными фиксированными держателями
Нижняя корзина с одним складным держателем
Система мойки SwingWash
Третий верхний разбрызгиватель
Скрытый нагревательный элемент
Балансировка петель
Регулируемые ножки, 820-890 мм
Возможность подключения к горячей воде (макс. 60°C) - экономия электроэнергии до 35%

ТЕХНИЧЕСКИЕ ХАРАКТЕРИСТИКИ

Номинальная мощность 1,3 кВт
Потребление энергии: 0,74 кВт/цикл
Потребление воды: 9,5 л/цикл
Нормативный цикл: ECO
Продолжительность нормативного цикла: 175 мин.
Годовое потребление энергии: 210 кВт/год
Годовое потребление воды: 2660 л/год
Уровень шума: 44 дБ(A)
Напряжение: 220-240 В
Частота тока: 50 Гц

LP364XS

Посудомоечная машина, отдельностоящая, нержавеющая сталь, 60 см



ОБЩИЕ ХАРАКТЕРИСТИКИ

Ширина 60 см
Загрузка 14 комплектов посуды
Нержавеющая сталь с обработкой против отпечатков пальцев
Панель управления из нержавеющей стали

ПРОГРАММЫ/ФУНКЦИИ/ОПЦИИ

5 программ традиционных: замачивание, стекло, ECO, Авто 60°C, Ultraclean
4 программы Professional: стекло Professional, ультрабыстрая 16 минут*, универсальная, интенсивная
Температурные режимы: 38°C, 45°C, 50°C, 65°C, 70°C
Дисплей: отсрочка включения, индикация продолжительности программы, индикация оставшегося времени
Световая индикация отсутствия соли и ополаскивателя
Экономия электроэнергии с опцией EnerSave: A++
Отсрочка включения до 24 ч. с автоматическим споласкиванием
Опция FlexiZone - 1/2 загрузки
Опция FlexiTabs - возможность использования таблеток
Электронная регулировка смягчения воды
Сушка конденсационная с опцией EnerSave
Сенсор Aquatest для автоматических программ
Полный Aquastop
* при подключении к горячей воде 60°C и максимальной мощности – использовать не более 5 раз в день

ВНУТРЕННЯЯ КАМЕРА/КОРЗИНЫ/ОСОБЕННОСТИ КОНСТРУКЦИИ

Внутренняя камера и фильтр из нержавеющей стали
Корзины серые
Третья корзина для столовых приборов FlexiDuo
Верхняя корзина, регулируемая по высоте, 3 уровня
Верхняя корзина со складными центральными держателями и держателями для бокалов
Нижняя корзина с полностью складными держателями
Орбитальная система мойки
Третий верхний разбрызгиватель
Скрытый нагревательный элемент
Балансировка петель, фиксированные шарниры
Регулируемые ножки
Возможность подключения к горячей воде (макс. 60°C) - экономия электроэнергии до 35%

ТЕХНИЧЕСКИЕ ХАРАКТЕРИСТИКИ

Номинальная мощность 5,45 кВт
Потребление энергии: 0,92 кВт/цикл
Потребление воды: 10,5 л/цикл
Нормативный цикл: ECO
Продолжительность нормативного цикла: 175 мин.
Годовое потребление энергии: 261 кВт/год
Годовое потребление воды: 2940 л/год
Уровень шума: 45 дБ(A)
Напряжение: 220-240 В
Частота тока: 50 Гц



LP364XT
Подключение к трем фазам

Схемы встраивания на стр. 360

NEW

LVS43STXIN

Отдельностоящая посудомоечная машина, нержавеющая сталь, 60 см, серия Classica

**ОБЩИЕ ХАРАКТЕРИСТИКИ**

Ширина 60 см
Загрузка 13 комплектов посуды
Нержавеющая сталь матовая с обработкой против отпечатков пальцев
Ручка Classica, несъемная
Панель управления из нержавеющей стали

ПРОГРАММЫ/ФУНКЦИИ/ОПЦИИ

5 программ традиционных: замачивание, Ultraclean, стекло, ECO, Авто 45-65°C
5 программ Quick Time: ECO быстрая, Normal быстрая, деликатная быстрая, Super быстрая, быстрая 27 минут
Температурные режимы: 38°C, 45°C, 50°C, 65°C, 70°C
Дисплей: программирование отсрочки включения, отображение длительности программы
Световая индикация отсутствия соли и ополаскивателя
Экономия электроэнергии с опцией EnerSave: A+++
Отсрочка включения до 24 ч. с автоматическим споласкиванием
Опция FlexiZone - 1/2 загрузки
Опция FlexiTabs - возможность использования таблеток
Электронная регулировка смягчения воды
Сушка конденсационная с опцией EnerSave
Сенсор Aquatest для автоматических программ
Полный Aquastop

ВНУТРЕННЯЯ КАМЕРА/КОРЗИНЫ/ОСОБЕННОСТИ КОНСТРУКЦИИ

Внутренняя камера и фильтр из нержавеющей стали
Корзины из нержавеющей стали с серыми вставками
Верхняя корзина, регулируемая по высоте, 3 уровня
Верхняя корзина с центральными фиксированными держателями и держателями для бокалов
Нижняя корзина с двумя складными держателями
Система мойки PLANETARIUM
Третий верхний разбрызгиватель
Скрытый нагревательный элемент
Балансировка петель
Регулируемые ножки
Возможность подключения к горячей воде (макс. 60°C) - экономия электроэнергии до 35%

ТЕХНИЧЕСКИЕ ХАРАКТЕРИСТИКИ

Номинальная мощность 1,8 кВт
Потребление энергии: 0,81 кВт/цикл
Потребление воды: 8,5 л/цикл
Нормативный цикл: ECO
Продолжительность нормативного цикла: 150 мин.
Годовое потребление энергии: 230 кВт/год
Годовое потребление воды: 2380 л/год
Уровень шума: 43 дБ(A)
Напряжение: 220-240 В
Частота тока: 50 Гц

NEW

LVS533XIN

Посудомоечная машина, отдельностоящая, серебристая с дверцей из нержавеющей стали, 60 см

**ОБЩИЕ ХАРАКТЕРИСТИКИ**

Ширина 60 см
Загрузка 13 комплектов посуды
Дверца из нержавеющей стали с обработкой против отпечатков пальцев
Панель управления серебристая
Система WaterSave

ПРОГРАММЫ/ФУНКЦИИ/ОПЦИИ

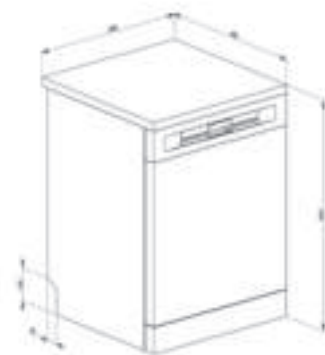
5 программ традиционных: замачивание, стекло, ECO, Авто 45-65°C, Ultraclean
5 программ Quick Time: ECO быстрая, Normal быстрая, Super быстрая, быстрая 27 минут, деликатная быстрая
Температурные режимы: 38°C, 45°C, 50°C, 65°C, 70°C
Дисплей: отсрочка включения, индикация продолжительности программы, индикация оставшегося времени
Световая индикация отсутствия соли и ополаскивателя
Экономия электроэнергии с опцией EnerSave: A+++
Отсрочка включения до 24 ч. с автоматическим споласкиванием
Опция FlexiZone - 1/2 загрузки
Опция FlexiTabs - возможность использования таблеток
Электронная регулировка смягчения воды
Сушка конденсационная с опцией EnerSave
Сенсор Aquatest для автоматических программ
Полный Aquastop

ВНУТРЕННЯЯ КАМЕРА/КОРЗИНЫ/ОСОБЕННОСТИ КОНСТРУКЦИИ

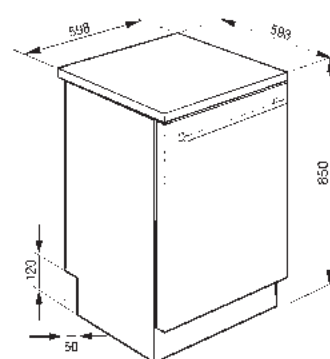
Внутренняя камера и фильтр из нержавеющей стали
Корзины серые
Третья корзина для столовых приборов FlexiDuo
Верхняя корзина, регулируемая по высоте, 3 уровня
Верхняя корзина с центральными фиксированными держателями и держателями для бокалов
Нижняя корзина с двумя складными держателями
Система мойки PLANETARIUM
Третий верхний разбрызгиватель
Скрытый нагревательный элемент
Балансировка петель, фиксированные шарниры
Регулируемые ножки
Возможность подключения к горячей воде (макс. 60°C) - экономия электроэнергии до 35%

ТЕХНИЧЕСКИЕ ХАРАКТЕРИСТИКИ

Номинальная мощность 1,8 кВт
Потребление энергии: 0,81 кВт/цикл
Потребление воды: 6,5 л/цикл
Нормативный цикл: ECO
Продолжительность нормативного цикла: 200 мин.
Годовое потребление энергии: 231 кВт/год
Годовое потребление воды: 1820 л/год
Уровень шума: 39 дБ(A)
Напряжение: 220-240 В
Частота тока: 50 Гц



LVS533XIN



LVS43STXIN



ST2FABRD

Посудомоечная машина, встраиваемая, красная, 60 см



ОБЩИЕ ХАРАКТЕРИСТИКИ

Ширина 60 см
Загрузка 13 комплектов посуды
Панель управления из нержавеющей стали с обработкой против отпечатков пальцев

ПРОГРАММЫ/ФУНКЦИИ/ОПЦИИ

5 стандартных программ: замачивание, стекло, Авто 60-70, Super, ECO
4 программы QuickTime: быстрая 27 мин., ECO быстрая, Super быстрая, ежедневная быстрая
Температурные режимы: 38°C, 45°C, 50°C, 65°C, 70°C
Дисплей: отсрочка включения
Световая индикация отсутствия соли и ополаскивателя
Экономия электроэнергии с опцией EnerSave: A+++
Отсрочка включения до 9 ч. с автоматическим споласкиванием
Опция FlexiZone - 1/2 загрузки
Опция FlexiTabs - возможность использования таблеток
Электронная регулировка смягчения воды
Сушка конденсационная с опцией EnerSave
Сенсор Aquafest для автоматических программ
Полный Aquastop

ВНУТРЕННЯЯ КАМЕРА/КОРЗИНЫ/ОСОБЕННОСТИ КОНСТРУКЦИИ

Внутренняя камера и фильтр из нержавеющей стали
Корзины из нержавеющей стали со вставками в цвет фасада
Верхняя корзина, регулируемая по высоте, 3 уровня
Верхняя корзина с центральными фиксированными держателями
Нижняя корзина с двумя складными держателями
Система мойки PLANETARIUM
Третий верхний разбрызгиватель
Скрытый нагревательный элемент
Балансировка петель, фиксированные шарниры
Регулируемые ножки, 820-890 мм
Возможность подключения к горячей воде (макс. 60°C) - экономия электроэнергии до 35%

ТЕХНИЧЕСКИЕ ХАРАКТЕРИСТИКИ

Номинальная мощность 1,8 кВт
Потребление энергии: 0,81 кВт/цикл
Потребление воды: 8,5 л/цикл
Нормативный цикл: ECO
Продолжительность нормативного цикла: 150 мин.
Годовое потребление энергии: 230 кВт/год
Годовое потребление воды: 2380 л/год
Уровень шума: 43 дБ(A)
Напряжение: 220-240 В
Частота тока: 50 Гц

ST2FABPK

Посудомоечная машина, встраиваемая, розовая, 60 см



ОБЩИЕ ХАРАКТЕРИСТИКИ

Ширина 60 см
Загрузка 13 комплектов посуды
Панель управления из нержавеющей стали с обработкой против отпечатков пальцев

ПРОГРАММЫ/ФУНКЦИИ/ОПЦИИ

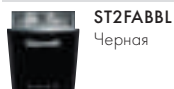
5 стандартных программ: замачивание, стекло, Авто 60-70, Super, ECO
4 программы QuickTime: быстрая 27 мин., ECO быстрая, Super быстрая, ежедневная быстрая
Температурные режимы: 38°C, 45°C, 50°C, 65°C, 70°C
Дисплей: отсрочка включения
Световая индикация отсутствия соли и ополаскивателя
Экономия электроэнергии с опцией EnerSave: A+++
Отсрочка включения до 9 ч. с автоматическим споласкиванием
Опция FlexiZone - 1/2 загрузки
Опция FlexiTabs - возможность использования таблеток
Электронная регулировка смягчения воды
Сушка конденсационная с опцией EnerSave
Сенсор Aquafest для автоматических программ
Полный Aquastop

ВНУТРЕННЯЯ КАМЕРА/КОРЗИНЫ/ОСОБЕННОСТИ КОНСТРУКЦИИ

Внутренняя камера и фильтр из нержавеющей стали
Корзины из нержавеющей стали со вставками в цвет фасада
Верхняя корзина, регулируемая по высоте, 3 уровня
Верхняя корзина с центральными фиксированными держателями
Нижняя корзина с двумя складными держателями
Система мойки PLANETARIUM
Третий верхний разбрызгиватель
Скрытый нагревательный элемент
Балансировка петель
Регулируемые ножки, 820-890 мм
Возможность подключения к горячей воде (макс. 60°C) - экономия электроэнергии до 35%

ТЕХНИЧЕСКИЕ ХАРАКТЕРИСТИКИ

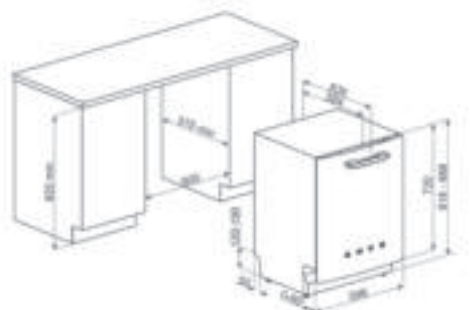
Номинальная мощность 1,8 кВт
Потребление энергии: 0,81 кВт/цикл
Потребление воды: 8,5 л/цикл
Нормативный цикл: ECO
Продолжительность нормативного цикла: 150 мин.
Годовое потребление энергии: 230 кВт/год
Годовое потребление воды: 2380 л/год
Уровень шума: 43 дБ(A)
Напряжение: 220-240 В
Частота тока: 50 Гц



ST2FABBL
Черная



ST2FABCR
Кремовая



NEW

LVFABPB

Посудомоечная машина, отдельностоящая, голубая, 60 см

**ОБЩИЕ ХАРАКТЕРИСТИКИ**

Ширина 60 см
Загрузка 13 комплектов посуды
Панель управления из нержавеющей стали с обработкой против отпечатков пальцев

ПРОГРАММЫ/ФУНКЦИИ/ОПЦИИ

5 программ традиционных: замачивание, стекло, ECO, Авто 45-65°C, Super
5 программ Quick Time: ECO быстрая, Normal быстрая, Super быстрая, быстрая 27 минут, деликатная быстрая
Температурные режимы: 38°C, 45°C, 50°C, 65°C, 70°C
Дисплей: отсрочка включения
Световая индикация отсутствия соли и ополаскивателя
Экономия электроэнергии с опцией EnerSave: A+++
Отсрочка включения до 9 ч. с автоматическим споласкиванием
Опция FlexiZone - 1/2 загрузки
Опция FlexiTabs - возможность использования таблеток
Электронная регулировка смягчения воды
Сушка конденсационная с опцией EnerSave
Сенсор AcquaTest для автоматических программ
Полный AcquaStop

ВНУТРЕННЯЯ КАМЕРА/КОРЗИНЫ/ОСОБЕННОСТИ КОНСТРУКЦИИ

Внутренняя камера и фильтр из нержавеющей стали
Корзины из нержавеющей стали со вставками в цвет фасада
Верхняя корзина, регулируемая по высоте, 3 уровня
Верхняя корзина с центральными фиксированными держателями
Нижняя корзина с двумя складными держателями
Система мойки PLANETARIUM
Третий верхний разбрызгиватель
Скрытый нагревательный элемент
Балансировка петель, фиксированные шарниры
Регулируемые ножи
Возможность подключения к горячей воде (макс. 60°C) - экономия электроэнергии до 35%

ТЕХНИЧЕСКИЕ ХАРАКТЕРИСТИКИ

Номинальная мощность 1,8 кВт
Потребление энергии: 0,81 кВт/цикл
Потребление воды: 8,5 л/цикл
Нормативный цикл: ECO
Продолжительность нормативного цикла: 150 мин.
Годовое потребление энергии: 230 кВт/год
Годовое потребление воды: 2380 л/год
Уровень шума: 42 дБ(А)
Напряжение: 220-240 В
Частота тока: 50 Гц



LVFABSV
Серебристая



LVFABPK
Розовая

NEW

LVFABBL

Посудомоечная машина, отдельностоящая, черная, 60 см

**ОБЩИЕ ХАРАКТЕРИСТИКИ**

Ширина 60 см
Загрузка 13 комплектов посуды
Панель управления из нержавеющей стали с обработкой против отпечатков пальцев

ПРОГРАММЫ/ФУНКЦИИ/ОПЦИИ

5 программ традиционных: замачивание, стекло, ECO, Авто 45-65°C, Super
5 программ Quick Time: ECO быстрая, Normal быстрая, Super быстрая, быстрая 27 минут, деликатная быстрая
Температурные режимы: 38°C, 45°C, 50°C, 65°C, 70°C
Дисплей: отсрочка включения
Световая индикация отсутствия соли и ополаскивателя
Экономия электроэнергии с опцией EnerSave: A+++
Отсрочка включения до 9 ч. с автоматическим споласкиванием
Опция FlexiZone - 1/2 загрузки
Опция FlexiTabs - возможность использования таблеток
Электронная регулировка смягчения воды
Сушка конденсационная с опцией EnerSave
Сенсор AcquaTest для автоматических программ
Полный AcquaStop

ВНУТРЕННЯЯ КАМЕРА/КОРЗИНЫ/ОСОБЕННОСТИ КОНСТРУКЦИИ

Внутренняя камера и фильтр из нержавеющей стали
Корзины из нержавеющей стали с серыми вставками
Верхняя корзина, регулируемая по высоте, 3 уровня
Верхняя корзина с центральными фиксированными держателями
Нижняя корзина с двумя складными держателями
Система мойки PLANETARIUM
Третий верхний разбрызгиватель
Скрытый нагревательный элемент
Балансировка петель, фиксированные шарниры
Регулируемые ножи
Возможность подключения к горячей воде (макс. 60°C) - экономия электроэнергии до 35%

ТЕХНИЧЕСКИЕ ХАРАКТЕРИСТИКИ

Номинальная мощность 1,8 кВт
Потребление энергии: 0,81 кВт/цикл
Потребление воды: 8,5 л/цикл
Нормативный цикл: ECO
Продолжительность нормативного цикла: 150 мин.
Годовое потребление энергии: 230 кВт/год
Годовое потребление воды: 2380 л/год
Уровень шума: 42 дБ(А)
Напряжение: 220-240 В
Частота тока: 50 Гц



LVFABCR
Кремевая



LVFABLI
Цвет лайма

NEW

LVFABOR

Посудомоечная машина, отдельностоящая, оранжевая, 60 см

**ОБЩИЕ ХАРАКТЕРИСТИКИ**

Ширина 60 см
Загрузка 13 комплектов посуды
Панель управления из нержавеющей стали с обработкой против отпечатков пальцев

ПРОГРАММЫ/ФУНКЦИИ/ОПЦИИ

5 программ традиционных: замачивание, стекло, ECO, Авто 45-65°C, Super
5 программ Quick Time: ECO быстрая, Normal быстрая, Super быстрая, быстрая 27 минут, деликатная быстрая
Температурные режимы: 38°C, 45°C, 50°C, 65°C, 70°C
Дисплей: отсрочка включения
Световая индикация отсутствия соли и ополаскивателя
Экономия электроэнергии с опцией EnerSave: A+++
Отсрочка включения до 9 ч. с автоматическим споласкиванием
Опция FlexiZone - 1/2 загрузки
Опция FlexiTabs - возможность использования таблеток
Электронная регулировка смягчения воды
Сушка конденсационная с опцией EnerSave
Сенсор AcquaTest для автоматических программ
Полный AcquaStop

ВНУТРЕННЯЯ КАМЕРА/КОРЗИНЫ/ОСОБЕННОСТИ КОНСТРУКЦИИ

Внутренняя камера и фильтр из нержавеющей стали
Корзины из нержавеющей стали со вставками в цвет фасада
Верхняя корзина, регулируемая по высоте, 3 уровня
Верхняя корзина с центральными фиксированными держателями
Нижняя корзина с двумя складными держателями
Система мойки PLANETARIUM
Третий верхний разбрызгиватель
Скрытый нагревательный элемент
Балансировка петель, фиксированные шарниры
Регулируемые ножи
Возможность подключения к горячей воде (макс. 60°C) - экономия электроэнергии до 35%

ТЕХНИЧЕСКИЕ ХАРАКТЕРИСТИКИ

Номинальная мощность 1,8 кВт
Потребление энергии: 0,81 кВт/цикл
Потребление воды: 8,5 л/цикл
Нормативный цикл: ECO
Продолжительность нормативного цикла: 150 мин.
Годовое потребление энергии: 230 кВт/год
Годовое потребление воды: 2380 л/год
Уровень шума: 42 дБ(А)
Напряжение: 220-240 В
Частота тока: 50 Гц



LVFABRD
Красная

Схема на стр. 360

СТИРАЛЬНЫЕ И СУШИЛЬНЫЕ МАШИНЫ

Внимание к деталям, простота использования и превосходные характеристики являются отличительными признаками стиральных и сушильных машин Smeg. Обширный ассортимент позволяет удовлетворить любые пожелания с точки зрения количества загрузки, размеров и производительности.



СТИРАЛЬНЫЕ
И СУШИЛЬНЫЕ
МАШИНЫ

МОДЕЛЬНЫЙ РЯД *оптимальный выбор*

Обширный ассортимент стиральных машин позволяет удовлетворить любые пожелания потребителей с точки зрения количества загрузки, размеров и производительности. В модельном ряду есть как классические стиральные машины с универсальным оформлением в белом или серебристом цветах, так и яркие модели в стиле 50-х годов.



СТИЛЬ 50-Х ГГ.



НЕРЖАВЕЮЩАЯ СТАЛЬ



БЕЛЫЕ



ВСТРАИВАЕМЫЕ

ТЕХНОЛОГИИ СТИРКИ

лучшие технологии



ФУНКЦИЯ ПАРА

Эта функция предназначена для разглаживания излишних складок на белье, также она способна нейтрализовать неприятный запах и разрушить вредоносные аллергены.



ПРЯМОЙ ПРИВОД

Электронный контроль обеспечивает максимальную эффективность и бесшумный ход в любом режиме вращения барабана. Бережная стирка достигается благодаря значительному снижению вибрации при загрузке до 11 кг.



ЗНАК WOOLMARK

Знаком Woolmark, сертифицированным Международным институтом шерсти (орган по сертификации качества изделий из натуральной шерсти), отмечены стиральные машины Smeg. Это означает, что изделие из шерсти, выстиранное в стиральной машине, сохранит неизменными свои потребительские свойства.



ИНВЕРТОРНЫЕ ТЕХНОЛОГИИ

Эволюция сушильных машин Smeg привела к выбору инверторной технологии с тепловым насосом, который значительно уменьшает энергопотребление.



МАКСИМАЛЬНАЯ ЗАГРУЗКА

Некоторые модели стиральных машин Smeg рассчитаны на загрузку до 11 кг.



ПОЛНЫЙ ACQUASTOP

В большинстве стиральных машин Smeg присутствует трехступенчатая защита, предотвращающая протечки.



ЗАГРУЗОЧНЫЙ ЛЮК

Диаметр загрузочного люка 30 или 34 см и его открывание до 180° в некоторых моделях облегчает загрузку белья в барабан.



СЕНСОРНЫЙ ДИСПЛЕЙ

Для упрощения использования прибора некоторые модели стиральных машин Smeg снабжены сенсорными дисплеями.



СУШИЛЬНЫЕ МАШИНЫ

практичность и технологии



Энергопотребление всего
800 Вт



Цикл сушки шерсти был одобрен компанией Woolmark



Удобный загрузочный люк
диаметром 40 см



Максимальная загрузка при
сушке до 8 кг



Максимальное освещение
барабана.



Эволюция сушильных машин Smeg привела к выбору инверторной технологии с тепловым насосом, который значительно уменьшает энергопотребление.



Тепловой насос гарантирует высокую эффективность и низкое потребление энергии.

ПРАЧЕЧНАЯ SMEG

универсальные характеристики

Благодаря особой структуре, барабан Flexi Wash позволяет стирать различные виды тканей (как хлопок, так и тонкие деликатные), меняя направление вращения, и гарантирует лучшие результаты стирки.

A++
-50%

Стиральные машины с максимальной эффективностью и высоким классом энергопотребления (классы A++, A+++) позволяют экономить до 50% электроэнергии.



Цикл очистки необходим для поддержания эффективности мойки и сушки, при необходимости на дисплее отображается символ данной программы.



Новые разработки в конструкции бака и барабана позволили увеличить загрузку до 11 кг при стирке и до 8 кг при сушке белья.

СТИРАЛЬНЫЕ
И СУШИЛЬНЫЕ
МАШИНЫ

LSTA147S

Встраиваемая стиральная машина с сушкой, белая



ОБЩИЕ ХАРАКТЕРИСТИКИ

Ширина 60 см
Фронтальная загрузка
Загрузка при стирке 7 кг
Загрузка при сушке 4 кг

ПРОГРАММЫ/ФУНКЦИИ/ОПЦИИ

Электронное управление
Дисплей: индикация времени до конца программы, отсрочка включения, рекомендуемая загрузка, индикация хода программы, регулировка отжима, регулировка температуры
Селектор выбора программ
Кнопки: отсрочка включения/опция FlexiTime/предварительная стирка/дополнительное полоскание/без отжима/легкая глажка/интенсивная/стирка в холодной воде/сушка
15 программ стирки
Специальные программы: бизнес, смешанная, ночная стирка, быстрая 15 мин., спорт
Опция FlexiTime
Датчик влажности
3 степени высушивания белья (под уют, сушка в шкафу, суперсухое)
Автоматическая очистка машины от волокон ткани
Регулируемая скорость отжима: без отжима/ 600/ 800/ 1000/ 1200/ 1400 об./минуту
Регулируемая температура: холодная, 30°, 40°, 60°, 75°, 90°C
Индикация окончания цикла: световая на дисплее

БЕЗОПАСНОСТЬ

Автоматическая балансировка загрузки
Система пеноподавления
Защита от перелива
Полный AcquaStop
Блокировка управления

ОСОБЕННОСТИ КОНСТРУКЦИИ

Барaban из нержавеющей стали
Бак из полипропилена
Контейнер для моющих средств SelfClean
Диаметр загрузочного люка 30 см
Угол открывания дверцы 110°
Легкий доступ к фильтрам

ТЕХНИЧЕСКИЕ ХАРАКТЕРИСТИКИ

Номинальная мощность: 2,2 кВт
Потребление энергии при стирке: 1,19 кВт/цикл
Потребление энергии при стирке с сушкой: 4,76 кВт/цикл
Расход воды при стирке: 47 л/цикл
Расход воды при стирке с сушкой: 99 л/цикл
Продолжительность нормативного цикла: 400 мин.
Годовое потребление энергии при стирке: 238 кВт
Годовое потребление энергии при стирке с сушкой: 952 кВт
Готовое потребление воды при стирке: 9400 л
Годовое потребление воды при стирке с сушкой: 19800 л
Уровень шума при стирке 56 дБ(A)
Уровень шума при отжиме 72 дБ(A)
Уровень шума при сушке 58 дБ(A)
Напряжение: 220-240 В
Частота тока: 50 Гц

LSTA127

Встраиваемая стиральная машина с сушкой, белая



ОБЩИЕ ХАРАКТЕРИСТИКИ

Ширина 60 см
Фронтальная загрузка
Загрузка при стирке 7 кг
Загрузка при сушке 4 кг

ПРОГРАММЫ/ФУНКЦИИ/ОПЦИИ

Электронное управление
Дисплей: индикация времени до конца программы, отсрочка включения, рекомендуемая загрузка, индикация хода программы, регулировка отжима
Селектор выбора программ
Кнопки: отсрочка включения/предварительная стирка/дополнительное полоскание/без отжима/легкая глажка/быстрая/интенсивная/стирка в холодной воде/сушка
15 программ стирки
Специальные программы: шерсть, смешанная, быстрая
Автоматическая очистка машины от волокон ткани
Регулируемая скорость отжима: без отжима/ 500/ 600/ 800/ 1000/ 1200 об./минуту
Регулируемая температура: холодная, 30°, 40°, 60°, 90°C
Индикация окончания цикла: световая на дисплее

БЕЗОПАСНОСТЬ

Автоматическая балансировка загрузки
Система пеноподавления
Защита от перелива
Блокировка управления

ОСОБЕННОСТИ КОНСТРУКЦИИ

Барaban из нержавеющей стали
Бак из полипропилена
Контейнер для моющих средств SelfClean
Диаметр загрузочного люка 30 см
Угол открывания дверцы 110°
Легкий доступ к фильтрам

ТЕХНИЧЕСКИЕ ХАРАКТЕРИСТИКИ

Номинальная мощность: 2,2 кВт
Потребление энергии при стирке: 1,19 кВт/цикл
Потребление энергии при стирке с сушкой: 5,44 кВт/цикл
Расход воды при стирке: 47 л/цикл
Расход воды при стирке с сушкой: 103 л/цикл
Продолжительность нормативного цикла: 410 мин.
Годовое потребление энергии при стирке: 238 кВт
Годовое потребление энергии при стирке с сушкой: 1088 кВт
Готовое потребление воды при стирке: 9400 л
Годовое потребление воды при стирке с сушкой: 20600 л
Уровень шума при стирке 56 дБ(A)
Уровень шума при отжиме 70 дБ(A)
Уровень шума при сушке 58 дБ(A)
Напряжение: 220-240 В
Частота тока: 50 Гц

LST147-2

Встраиваемая стиральная машина, белая



ОБЩИЕ ХАРАКТЕРИСТИКИ

Ширина 60 см
Фронтальная загрузка
Загрузка 7 кг

ПРОГРАММЫ/ФУНКЦИИ/ОПЦИИ

Электронное управление
Дисплей: индикация времени до конца программы, отсрочка включения, индикация хода программы, регулировка отжима, регулировка температуры
Кнопки: отсрочка включения/опция FlexiTime/предварительная стирка/дополнительное полоскание/легкая глажка/быстрая/интенсивная
15 программ стирки
Специальные программы: бизнес, джинсы, ночная стирка, быстрая 15 мин., спорт
Опция FlexiTime
Регулируемая скорость отжима: без отжима/ 600/ 800/ 1000/ 1200/ 1400 об./минуту
Регулируемая температура: холодная, 30°, 40°, 60°, 75°, 90°C
Индикация окончания цикла: световая на дисплее

БЕЗОПАСНОСТЬ

Автоматическая балансировка загрузки
Система пеноподавления
Защита от перелива
Полный AcquaStop
Блокировка управления

ОСОБЕННОСТИ КОНСТРУКЦИИ

Барaban из нержавеющей стали
Бак из полипропилена
Диаметр загрузочного люка 30 см
Угол открывания дверцы 110°
Легкий доступ к фильтрам

ТЕХНИЧЕСКИЕ ХАРАКТЕРИСТИКИ

Номинальная мощность: 2,2 кВт
Потребление энергии: 1,03 кВт/цикл
Нормативный цикл: хлопок 60°C при полной загрузке
Продолжительность нормативного цикла: 150 мин.
Годовое потребление электроэнергии: 193 кВт/год
Годовое потребление воды: 10 340 л/год
Уровень шума при стирке: 56 дБ(A)
Уровень шума при отжиме: 72 дБ(A)
Напряжение: 220-240 В
Частота тока: 50 Гц



SLB147X-2

Отдельстоящая стиральная машина, нержавеющая сталь



ОБЩИЕ ХАРАКТЕРИСТИКИ

Нерж. сталь, обработка против отпечатков пальцев
Ширина 60 см
Фронтальная загрузка
Загрузка 7 кг

ПРОГРАММЫ/ФУНКЦИИ/ОПЦИИ

Электронное управление
Дисплей: индикация времени до конца программы, отсрочка включения, рекомендуемая загрузка, индикация хода программы
Селектор выбора программ
Кнопки: отсрочка включения/опция FlexiTime/предварительная стирка/дополнительное полоскание/без отжима/легкая глажка/интенсивная/стирка в холодной воде
15 программ стирки
Специальные программы: бизнес, джинсы, ночная стирка, быстрая 15 мин., спорт
Опция FlexiTime
Регулируемая скорость отжима: без отжима/ 600/ 800/ 1000/ 1200/ 1400 об./минуту
Регулируемая температура: холодная, 30°, 40°, 60°, 75°, 90°C
Индикация окончания цикла: световая на дисплее

БЕЗОПАСНОСТЬ

Автоматическая балансировка загрузки
Система пеноподавления
Защита от перелива
Двойной Aquastop
Блокировка управления

ОСОБЕННОСТИ КОНСТРУКЦИИ

Барaban из нержавеющей стали
Бак из полипропилена
Диаметр загрузочного люка 30 см
Угол открывания дверцы 180°
Легкий доступ к фильтрам

ТЕХНИЧЕСКИЕ ХАРАКТЕРИСТИКИ

Номинальная мощность: 2,2 кВт
Потребление энергии: 1,03 кВт/цикл
Нормативный цикл: хлопок 60°C при полной загрузке
Продолжительность нормативного цикла: 150 мин.
Годовое потребление электроэнергии: 193 кВт/год
Годовое потребление воды: 10 340 л/год
Уровень шума при стирке: 59 дБ(A)
Уровень шума при отжиме: 78 дБ(A)
Напряжение: 220-240 В
Частота тока: 50 Гц
Панель управления на итальянском языке

SLB127-2

Отдельстоящая стиральная машина, белая



ОБЩИЕ ХАРАКТЕРИСТИКИ

Ширина 60 см
Фронтальная загрузка
Загрузка 7 кг

ПРОГРАММЫ/ФУНКЦИИ/ОПЦИИ

Электронное управление
Дисплей: индикация времени до конца программы, отсрочка включения, рекомендуемая загрузка, индикация хода программы
Селектор выбора программ
Кнопки: отсрочка включения/опция FlexiTime/предварительная стирка/дополнительное полоскание/без отжима/легкая глажка/интенсивная/стирка в холодной воде
15 программ стирки
Специальные программы: бизнес, джинсы, ночная стирка, быстрая 15 мин., спорт
Опция FlexiTime
Регулируемая скорость отжима: без отжима/ 500/ 600/ 800/ 1000/ 1200 об./минуту
Регулируемая температура: холодная, 30°, 40°, 60°, 75°, 90°C
Индикация окончания цикла: световая на дисплее

БЕЗОПАСНОСТЬ

Автоматическая балансировка загрузки
Система пеноподавления
Защита от перелива
Блокировка управления

ОСОБЕННОСТИ КОНСТРУКЦИИ

Барaban из нержавеющей стали
Бак из полипропилена
Диаметр загрузочного люка 30 см
Угол открывания дверцы 180°
Легкий доступ к фильтрам

ТЕХНИЧЕСКИЕ ХАРАКТЕРИСТИКИ

Номинальная мощность: 2,2 кВт
Потребление энергии: 1,03 кВт/цикл
Нормативный цикл: хлопок 60°C при полной загрузке
Продолжительность нормативного цикла: 150 мин.
Годовое потребление электроэнергии: 193 кВт/год
Годовое потребление воды: 10 340 л/год
Уровень шума при стирке: 59 дБ(A)
Уровень шума при отжиме: 73 дБ(A)
Напряжение: 220-240 В
Частота тока: 50 Гц
Панель управления на итальянском языке

LSE147

Отдельстоящая стиральная машина с сушкой, белая



ОБЩИЕ ХАРАКТЕРИСТИКИ

Ширина 60 см
Фронтальная загрузка
Загрузка при стирке 7 кг
Загрузка при сушке 4 кг

ПРОГРАММЫ/ФУНКЦИИ/ОПЦИИ

Электронное управление
Дисплей: индикация времени до конца программы, отсрочка включения, рекомендуемая загрузка, индикация хода программы
Селектор выбора программ
Кнопки: отсрочка включения/опция FlexiTime/предварительная стирка/дополнительное полоскание/без отжима/легкая глажка/интенсивная/стирка в холодной воде/сушка
15 программ стирки
Специальные программы: бизнес, смешанная, ночная стирка, быстрая 15 мин., спорт
Опция FlexiTime
Автоматическая очистка машины от волокон ткани
Регулируемая скорость отжима: без отжима/ 600/ 800/ 1000/ 1200/ 1400 об./минуту
Регулируемая температура: холодная, 30°, 40°, 60°, 75°, 90°C
Индикация окончания цикла: световая на дисплее

БЕЗОПАСНОСТЬ

Автоматическая балансировка загрузки
Система пеноподавления
Защита от перелива
Полный Aquastop
Блокировка управления

ОСОБЕННОСТИ КОНСТРУКЦИИ

Барaban из нержавеющей стали
Бак из полипропилена
Контейнер для моющих средств SelfClean
Диаметр загрузочного люка 30 см
Угол открывания дверцы 180°
Легкий доступ к фильтрам

ТЕХНИЧЕСКИЕ ХАРАКТЕРИСТИКИ

Номинальная мощность: 2 кВт
Потребление энергии при стирке: 1,19 кВт/цикл
Потребление энергии при стирке с сушкой: 4,76 кВт/цикл
Расход воды при стирке: 47 л/цикл
Расход воды при стирке с сушкой: 99 л/цикл
Продолжительность нормативного цикла: 400 мин.
Годовое потребление энергии при стирке: 238 кВт
Годовое потребление энергии при стирке с сушкой: 952 кВт
Годовое потребление воды при стирке: 9400 л
Годовое потребление воды при стирке с сушкой: 19800 л
Уровень шума при стирке 59 дБ(A)
Уровень шума при отжиме 75 дБ(A)
Уровень шума при сушке 61 дБ(A)
Напряжение: 220-240 В
Частота тока: 50 Гц
Панель управления на итальянском языке



SLB147-2
Белая

WHT1114LSRU

Отдельстоящая стиральная машина, белая



ОБЩИЕ ХАРАКТЕРИСТИКИ

Ширина 60 см
Фронтальная загрузка
Загрузка 11 кг
Панель управления серебристая

ПРОГРАММЫ/ФУНКЦИИ/ОПЦИИ

Электронное управление
Дисплей: индикация времени до конца программы, отсрочка включения, индикация хода программы, регулировка отжима, регулировка температуры
Селектор программ
Кнопки: отсрочка включения/ предварительная стирка/ дополнительное полоскание/ без отжима/ задержка полоскания/ легкая глажка/ ПАР/ стирка в холодной воде
16 программ стирки
Специальные программы: ручная стирка, гипоаллергенная, одеяла, быстрая 14 мин., Woolmark
Регулируемая скорость отжима: без отжима/ 400/ 600/ 800/ 1000/ 1200/ 1400/ остановка с водой в баке
Регулируемая температура: холодная, 20°, 30°, 40°, 50°, 60°, 70°, 80°, 90°C
Индикация окончания цикла: световая на дисплее

БЕЗОПАСНОСТЬ

Автоматическая балансировка загрузки
Система пеноподавления
Защита от перелива
Полный AcquaStop
Блокировка управления

ОСОБЕННОСТИ КОНСТРУКЦИИ

Барaban из нержавеющей стали
Бак из полипропилена
Контейнер для моющих средств SelfClean
Диаметр загрузочного люка 34 см
Угол открывания дверцы 170°
Легкий доступ к фильтрам

ТЕХНИЧЕСКИЕ ХАРАКТЕРИСТИКИ

Номинальная мощность: 2,2 кВт
Потребление энергии: 1,21 кВт/цикл
Нормативный цикл: хлопок 60°C при полной загрузке
Продолжительность нормативного цикла: 236 мин.
Годовое потребление энергии: 233 кВт
Годовое потребление воды: 13 200 л
Уровень шума при стирке 59 дБ(А)
Уровень шума при отжиме 76 дБ(А)
Напряжение: 220-240 В
Частота тока: 50 Гц

Возможна установка в колонну с сушильной машиной DHT831RU
KITSPXL – аксессуар для установки в колонну

DHT83LIN

Отдельстоящая сушильная машина, белая



ОБЩИЕ ХАРАКТЕРИСТИКИ

Ширина 60 см
Фронтальная загрузка
Загрузка 8 кг
Панель управления серебристая

ПРОГРАММЫ/ФУНКЦИИ/ОПЦИИ

Электронное управление
Дисплей: индикация времени до конца программы, отсрочка включения, индикация выбранной опции
Селектор программ
Опции: отсрочка включения до 24 часов, против складок, деликатная, отключение акустического сигнала
Индикация: хода программы, окончания цикла, заполнения контейнера для конденсата, очистки фильтра
16 программ сушки: хлопок, синтетика, Woolmark, смешанное белье, освежение, рубашки 30 мин., детские вещи, ночная, быстрая 49 мин., ежедневная, джинсы
Датчик влажности
Сушка по времени (от 10 до 160 мин.)
3 степени высушивания белья (под утюг, сушка в шкаф, суперсухое)
Регулирование температуры сушки
Внутреннее освещение
Фильтр конденсата с индикацией заполнения контейнера
Фильтр для задержки ворса с индикацией загрязнения
Акустический сигнал окончания цикла

БЕЗОПАСНОСТЬ

Блокировка управления

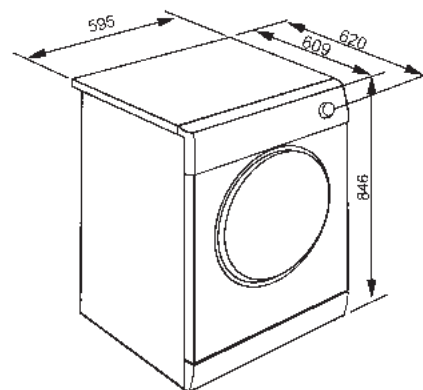
ОСОБЕННОСТИ КОНСТРУКЦИИ

Барaban из нержавеющей стали
Диаметр загрузочного люка 40 см
Угол открывания дверцы 178°
Легкий доступ к фильтрам
Контейнер для конденсата (сверху)
Система обогрева помпы

ТЕХНИЧЕСКИЕ ХАРАКТЕРИСТИКИ

Номинальная мощность: 0,8 кВт
Потребление энергии: 1,42 кВт/цикл
Годовое потребление энергии: 176 кВт
Уровень шума: 65 дБ(А)
Напряжение: 230-240 В
Частота тока: 50 Гц

Возможна установка в колонну со стиральной машиной WHT1114LSRU
KITSPXL – аксессуар для установки в колонну



DHT83LIN



WHT1114LSRU

LBB14PK-2

Отдельстоящая стиральная машина, розовая



ОБЩИЕ ХАРАКТЕРИСТИКИ

Ширина 60 см
Фронтальная загрузка
Загрузка 7 кг
Фурнитура серебристая
2 полочки на внутренней поверхности дверцы

ПРОГРАММЫ/ФУНКЦИИ/ОПЦИИ

Электронное управление
Дисплей: индикация времени до конца программы, отсрочка включения, рекомендуемая загрузка, индикация хода программы
Селектор выбора программ
Кнопки: отсрочка включения/опция FlexiTime/предварительная стирка/дополнительное полоскание/без отжима/легкая глажка/интенсивная/стирка в холодной воде
15 программ стирки
Специальные программы: бизнес, джинсы, ночная стирка, быстрая 15 мин., спорт
Опция FlexiTime
Регулируемая скорость отжима: без отжима/ 600/ 800/ 1000/ 1200/ 1400 об./минуту
Регулируемая температура: холодная, 30°, 40°, 60°, 75°, 90°C
Индикация окончания цикла: световая на дисплее

БЕЗОПАСНОСТЬ

Автоматическая балансировка загрузки
Система пеноподавления
Защита от перелива
Полный AcquaStop
Блокировка управления

ОСОБЕННОСТИ КОНСТРУКЦИИ

Барaban из нержавеющей стали
Бак из полипропилена
Диаметр загрузочного люка 30 см
Угол открывания дверцы 110°
Легкий доступ к фильтрам

ТЕХНИЧЕСКИЕ ХАРАКТЕРИСТИКИ

Номинальная мощность: 2,2 кВт
Потребление энергии: 1,03 кВт/цикл
Нормативный цикл: хлопок 60°C при полной загрузке
Продолжительность нормативного цикла: 150 мин.
Годовое потребление электроэнергии: 193 кВт/год
Годовое потребление воды: 10 340 л/год
Уровень шума при стирке: 59 дБ(A)
Уровень шума при отжиме: 78 дБ(A)
Напряжение: 220-240 В
Частота тока: 50 Гц

LBB14PB-2

Отдельстоящая стиральная машина, голубая



ОБЩИЕ ХАРАКТЕРИСТИКИ

Ширина 60 см
Фронтальная загрузка
Загрузка 7 кг
Фурнитура серебристая
2 полочки на внутренней поверхности дверцы

ПРОГРАММЫ/ФУНКЦИИ/ОПЦИИ

Электронное управление
Дисплей: индикация времени до конца программы, отсрочка включения, рекомендуемая загрузка, индикация хода программы
Селектор выбора программ
Кнопки: отсрочка включения/опция FlexiTime/предварительная стирка/дополнительное полоскание/без отжима/легкая глажка/интенсивная/стирка в холодной воде
15 программ стирки
Специальные программы: бизнес, джинсы, ночная стирка, быстрая 15 мин., спорт
Опция FlexiTime
Регулируемая скорость отжима: без отжима/ 600/ 800/ 1000/ 1200/ 1400 об./минуту
Регулируемая температура: холодная, 30°, 40°, 60°, 75°, 90°C
Индикация окончания цикла: световая на дисплее

БЕЗОПАСНОСТЬ

Автоматическая балансировка загрузки
Система пеноподавления
Защита от перелива
Полный AcquaStop
Блокировка управления

ОСОБЕННОСТИ КОНСТРУКЦИИ

Барaban из нержавеющей стали
Бак из полипропилена
Диаметр загрузочного люка 30 см
Угол открывания дверцы 110°
Легкий доступ к фильтрам

ТЕХНИЧЕСКИЕ ХАРАКТЕРИСТИКИ

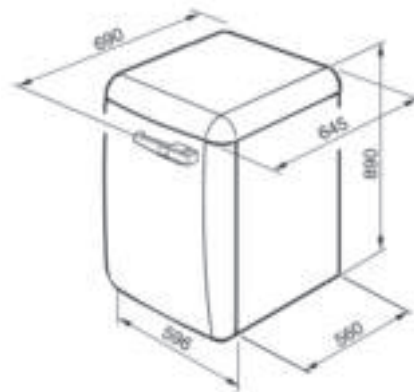
Номинальная мощность: 2,2 кВт
Потребление энергии: 1,03 кВт/цикл
Нормативный цикл: хлопок 60°C при полной загрузке
Продолжительность нормативного цикла: 150 мин.
Годовое потребление электроэнергии: 193 кВт/год
Годовое потребление воды: 10 340 л/год
Уровень шума при стирке: 59 дБ(A)
Уровень шума при отжиме: 78 дБ(A)
Напряжение: 220-240 В
Частота тока: 50 Гц



LBB14WH-2
Белая



LBB14CR-2
Кремовая





PMO100-2

Серия Linea
Лифтовая дверца для микроволновой печи,
стекло Stopsol + нержавеющая сталь



Для соответствия стилю духовых шкафов
серии Linea
Стекло Stopsol + нержавеющая сталь
Крепление к корпусу мебели
Встраивание в нишу высотой 45 см

Максимальный размер микроволновой печи
(ВхШхГ): 355 x 555 x 500 мм

PMO800A-8

Серия Coloniale
Лифтовая дверца для микроволновой печи,
антрацит, фурнитура позолоченная



Для соответствия стилю духовых шкафов
SF800 и SF805 серии Coloniale
Антрацит, фурнитура позолоченная
Крепление к корпусу мебели
Встраивание в нишу высотой 39,5 см
Максимальный размер микроволновой печи
(ВхШхГ): 355 x 555 x 500 мм

Также доступны:
PMO800P-9 кремовый, фурнитура
позолоченная
PMO800B-8 белый, фурнитура позолоченная
PMO800PO9 кремовый, фурнитура латунная
PMO800AO9 антрацит, фурнитура латунная

GT1T-2

Телескопические направляющие для
духовых шкафов



1-уровневые телескопические направляющие
Полное выдвижение
Для духовых шкафов шириной 60 см с
металлическими направляющими для
противней. Подходит для компактных
приборов.

Также доступны:
GT1P-2 неполное выдвижение

GT1PV

Телескопические направляющие для
пароварок



1-уровневые телескопические направляющие
Неполное выдвижение
Для пароварок и духовых шкафов,
комбинированных с пароваркой.

KITPY60

Комплект аксессуаров для духовых шкафов
с пиролизом



1-уровневые телескопические направляющие
полного выдвижения
Решетка
Решетка для противня
Боковые направляющие
Подходят для установки в духовые шкафы 60
см и использования на режиме пиролиза

PC68-1

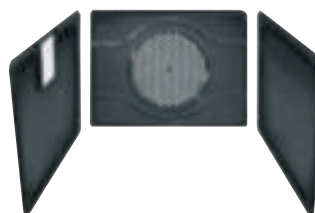
Комплект каталитических панелей



Комплект каталитических панелей для
духовых шкафов объемом 70 л, с 2 лампами
подсветки.
Подходит для духовых шкафов 60 см с
металлическими направляющими для
противней.

PC681-1

Комплект каталитических панелей



Комплект каталитических панелей для
духовых шкафов объемом 70 л, с 1 лампой
подсветки.
Подходит для духовых шкафов 60 см с
металлическими направляющими для
противней.

BVG

Стекланный противень с решеткой



Стекланный противень с решеткой из
нержавеющей стали.
Подходит для духовых шкафов 60 см с
металлическими направляющими для
противней.
Не подходит для компактных приборов

PRTX

Круглый камень для пиццы



Круглый камень для пиццы из огнеупорного
материала с ручками
Подходит для электрических духовых шкафов
60 см
Не подходит для компактных приборов

PPR2

Прямоугольный камень для пиццы



Прямоугольный камень для пиццы из
огнеупорного материала
Подходит для электрических духовых шкафов
60 см
Не подходит для компактных приборов
Размер 42 x 37,5 x 1,8 см

PALPZ

Лопатка для пиццы



Лопатка для пиццы, складная ручка
Размер 31,5 x 31,6 см (49,5 см с ручкой)

Схемы на стр. 366

PIR2

Универсальная стальная форма для запекания



Универсальная стальная форма для запекания со стеклянной крышкой
Подходит для духовых шкафов 60 см
Не подходит для компактных приборов

KITPLATE

Форма для пиццы



Форма для пиццы
Для микроволновых печей MP122..., MP6322X, MP822PO

KITMP38

Планка для встраивания



Планка для встраивания в нишу высотой 38 см. Для микроволновых печей MP122..., MP6322X

WOKGHU

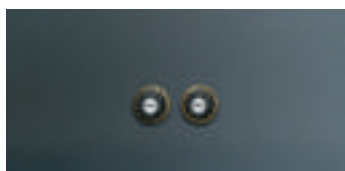
Чугунное кольцо для посуды WOK



Чугунное кольцо для посуды WOK, подходит для газовых варочных поверхностей, варочных центров и плит с чугунными решетками

MMC745AO

Серия Cortina
Набор ручек для кофемашин

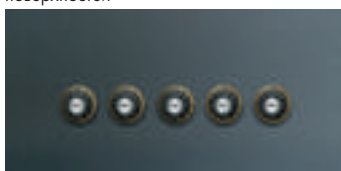


Набор из 2 ручек для кофемашин
Антрацит, основание латунь

Также доступны:
MMC745PO кремовый/ основание латунь

5MPC700AO

Серия Cortina
Набор ручек для газовых варочных поверхностей

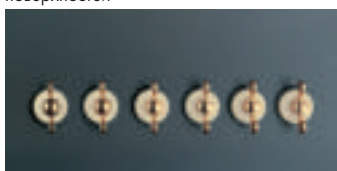


Набор из 5 ручек для газовых варочных поверхностей
Антрацит, основание латунь

Также доступно:
5MPC700PO кремовый/ основание латунь

6MP800P

Серия Coloniale
Набор ручек для газовых варочных поверхностей



Набор из 6 ручек для газовых варочных поверхностей SRV896POGH, SRV876POGH, SRV864POGH.

Позолоченные, основание кремовое.

LGPGF

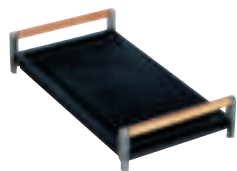
Соединительная планка



Соединительная планка для варочных поверхностей Domino серии PGF...

BB3679

Чугунный гриль



Чугунный гриль, складные ручки (дуб + сталь). Подходит для газовых варочных поверхностей шириной 60, 70 и 90 см. Не подходит для моделей Linea.
Размер (ДхШхВ): 42,8x20,6x3,8 см со сложенными ручками
Размер (ДхШхВ): 42,8x20,6x8,1 см с поднятыми ручками

TPKX

Гриль Teppan Yaki



Гриль Teppan Yaki, нержавеющая сталь, эргономичные ручки. Подходит для газовых варочных поверхностей 90 см и варочных центров.
Гриль располагается строго над двумя газовыми горелками.
Размер (ДхШхВ): 57,5x26,4x5,5 см без ручек
Размер (ДхШхВ): 57,5x26,4x9,9 см с ручками

TPKTR

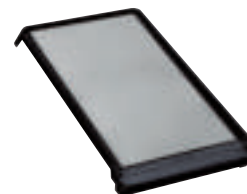
Гриль Teppan Yaki



Гриль Teppan Yaki, чугун + нержавеющая сталь. Подходит для газовых варочных центров TR4110.
Гриль располагается строго над двумя газовыми горелками.
Размер (ДхШхВ): 51,4 x 26,5 x 5,0 см без ручек

TPKTR9

Гриль Teppan Yaki



Гриль Teppan Yaki, чугун + нержавеющая сталь. Подходит для газовых варочных центров TR90.
Гриль располагается строго над двумя газовыми горелками.
Размер (ДхШхВ): 51,4 x 29,0 x 5,0 см без ручек

MFCO

Серия Coloniale
Аксессуары для холодильников FA860



Комплект ручек для холодильников FA860
Цвет латунный

Также доступны:
MFC цвет позолоченный
MFCX цвет серебристый

KMOFQ8

Аксессуары для холодильников FQ60CPO и FQ60CAO



Комплект ручек для холодильников FQ60CPO и FQ60CAO
Цвет латунный, Coloniale

Также доступны
KMOFQ7 цвет латунный, Cortina

KITKCO

Серия Cortina
Аксессуары для вытяжек Cortina KCI19...



Комплект боковых релингов + логотип
Цвет латунный

Также доступны:
KITKCO-2 цвет серебристый
KITKCS цвет состаренное серебро

KITKCO-2

Серия Cortina
Аксессуары для вытяжек Cortina KCI19..., KCI16...



Комплект боковых релингов + логотип
Цвет серебристый

Также доступно:
KITKCO-2 цвет латунный
KITKCS-2 цвет состаренное серебро

KITLOGOAS

Серия Cortina
Аксессуары для вытяжек KCI19... KCI119... KCI16...

SMEG

Логотип
Цвет состаренное серебро

Также доступно:
KITLOGOOT цвет латунный
KITLOGOCR цвет серебристый

FABLK1

Соединительный комплект для FAB28... и CVB20...

Соединительный комплект для комбинирования Side-by-Side холодильника FAB28... и морозильника CVB20...

REFLKA1

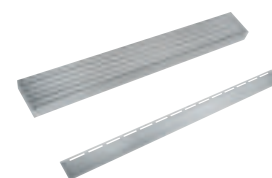
Соединительный комплект для RF... и WF...

Соединительный комплект для комбинирования холодильников RF... и WF...
Заказывается вместе с декоративными комплектами REFLK6090 или REFLK6075

Также подходит для комбинирования RI... и WI...

REFLK6090

Декоративный комплект для RF... и WF...



Декоративная верхняя планка + цоколь для комбинирования холодильников RF396... и WF366...
Заказывается вместе с REFLKA1

Также доступны
REFLK6075 для комбинирования холодильников RF376... и WF366...

Схемы на стр. 366

REFLK354

Соединительный комплект

Соединительный комплект для комбинирования холодильников RF354..., WF354... и FF354...

KM354

Ручка для холодильника

Ручка для холодильников RF354... и FF354...
Нержавеющая сталь

KMWF354

Ручки для холодильника

Ручки для винного холодильника WF354...
Нержавеющая сталь

KM360

Ручка для холодильника

Ручка для холодильников RI360..., WI360..., FI360...
Нержавеющая сталь

FLT6

Фильтр угольный

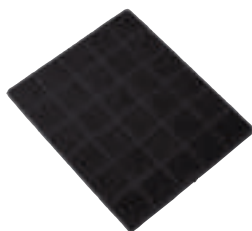


Фильтр угольный для вытяжек KD90..., KD100..., KD120XE, KCL900POE, KCM900POE, KTR90XE, KT90..., KTR100XE, KS89..., KC16..., KC19..., KSE86..., KSED95PE, KSED65PE, KC119..., KS56..., KIV90XE, KSVV90...

Упаковка 2 фильтра

KITFC906

Фильтр угольный



Фильтр угольный для вытяжек KCV9..., KTS75...
Устанавливается 1 фильтр
Упаковка 1 фильтр

KITFC161

Фильтр угольный



Фильтр угольный для вытяжек KEIV90XE, KIV90XE, K90X, KR37XE, KIR37XE, KSEG77XE, KSEG54XE, KS951XE, KS912..., KJV92..., KJV90XE.
Устанавливается 1 фильтр
Упаковка 1 фильтр

KITFC900

Фильтр угольный



Фильтр угольный для вытяжек KSIV960XE, KAT900HXE, KAT700HXE, KAT600HXE
Устанавливается 1 фильтр
Упаковка 1 фильтр

KITFC500

Фильтр угольный

Фильтр угольный для вытяжек KSET900XE, KSET600XE
Устанавливается 1 фильтр
Упаковка 1 фильтр

KITFCDD

Фильтр угольный

Фильтр угольный для вытяжек KDD90VXE-2, KDD60VXE-2
Устанавливается 2 фильтра
Упаковка 2 фильтра

KITFTS

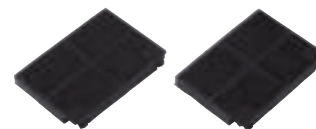
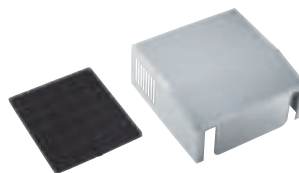
Фильтр угольный

Фильтр угольный KITFC906 для вытяжек KTS75... и KCV9... + короткий воздуховод

KITFC142

Фильтр угольный

Фильтр угольный для вытяжек KSEG7XE, KSEG5XE
Устанавливается 2 фильтра
Упаковка 2 фильтра



KITFC155

Фильтр угольный



Фильтр угольный для вытяжек KSEG5E, KSEG7E, KSET61E, KSEG73XE, KSEG55XE
Устанавливается 2 фильтра
Упаковка 2 фильтра

KITFC152

Фильтр угольный



Фильтр угольный для вытяжек KQ45XE, KSEG120XE, KSEG90XE, KD61XE, KD91XE, KCV80..., KCV60...
Устанавливается 2 фильтра
Упаковка 2 фильтра

KITFLTKF

Фильтр угольный

Фильтр угольный для вытяжек KSCF120B, KSCF90B
Устанавливается 4 фильтра
Упаковка 4 фильтра

FLT4

Фильтр угольный

Фильтр угольный для вытяжек KSEG58PXЕ, KSEG78PXЕ
Устанавливается 1 фильтр
Упаковка 1 фильтр

KITFLT120

Фильтр угольный

Фильтр угольный для вытяжек KSC120B
Устанавливается 3 фильтра
Упаковка 3 фильтра

KITFLT90

Фильтр угольный

Фильтр угольный для вытяжек KSC90B
Устанавливается 2 фильтра
Упаковка 2 фильтра

FLTDSN90

Фильтр угольный

Фильтр угольный для вытяжек KSD90VN
Устанавливается 2 фильтра
Упаковка 2 фильтра

FLTSI

Фильтр угольный

Фильтр угольный для вытяжек KFAB...
Устанавливается 2 фильтра
Упаковка 2 фильтра

FLTGA90

Фильтр угольный

Фильтр угольный для вытяжек KSGT74B, KSG74B
Устанавливается 1 фильтр
Упаковка 1 фильтр

FLTGA60

Фильтр угольный

Фильтр угольный для вытяжек KSGT56B, KSG52B
Устанавливается 1 фильтр
Упаковка 1 фильтр

RCKF

Пульт дистанционного управления

Пульт дистанционного управления для вытяжек KDD90VXE-2, KDD60VXE-2
Дальность действия пульта до 3-х метров

RCGA

Пульт дистанционного управления

Пульт дистанционного управления для вытяжек KSG74B, KSG56B
Дальность действия пульта до 3-х метров

KITCMNFABRD

Короб декоративный



Комплект декоративных коробов для вытяжки KFAB75RD

KITCMNFABCR

Короб декоративный



Комплект декоративных коробов для вытяжки KFAB75CR

KITCMNFABBL

Короб декоративный



Комплект декоративных коробов для вытяжки KFAB75BL

KITCMNFABWH

Короб декоративный



Комплект декоративных коробов для вытяжки KFAB75WH

Схемы на стр. 366

KITCMNDSBL

Короб декоративный

Короб декоративный для вытяжек KSV90...

KIT1TR9N

Стеновая панель



Стеновая панель, черная
Подходит для варочных центров TR90...
Размер 90 x 75 см

KIT1TR41X

Стеновая панель



Стеновая панель, нержавеющая сталь
Подходит для варочных центров TR4110...
Размер 109,5 x 75 см

Также доступно:
KIT1TR41N черная

KIT1CC9PO

Стеновая панель



Стеновая панель, кремовая, декоративная
отделка латунная
Подходит для варочных центров Cortina
CC9GPO

Также доступно:
KIT1CC9PX кремовая/ декоративная
отделка серебристая

KIT60X

Стеновая панель



Стеновая панель, нержавеющая сталь
Подходит для варочных центров шириной
60 см

KIT1A1-6

Стеновая панель



Стеновая панель, нержавеющая сталь
Подходит для варочных центров шириной
90 см

KIT1A2-6

Стеновая панель



Стеновая панель, нержавеющая сталь
Подходит для варочных центров шириной
100 см

KITC9X9-1

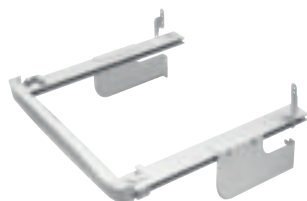
Стеновая панель



Стеновая панель, нержавеющая сталь
Подходит для варочных центров CPF9...

KITSPXL

Аксессуар для комбинирования



Аксессуар для комбинирования сушильной
машины DHT83LRU со стиральной машиной
WHT1114LSRU

KITWDHE1

Комплект для увеличения высоты стиральных
и стиральных машин с сушкой



Комплект позволяет увеличить высоту
стиральных машин на 50 мм

Подходит для моделей LST147, LSTA127,
LSTA147S

Схемы на стр. 367

МОЙКИ И СМЕСИТЕЛИ

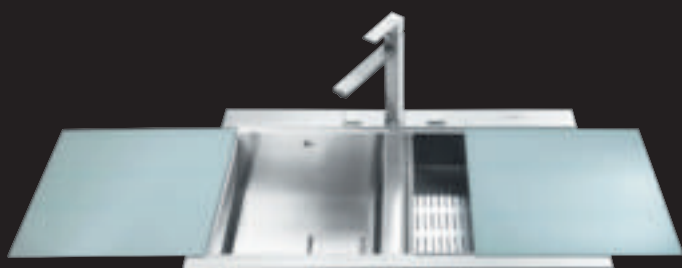
Smeg предлагает широкий выбор моек и смесителей, сочетающих функциональность и неповторимый дизайн. Выбор всех используемых материалов и комплектующих направлен на идеальную совместимость с рабочей поверхностью.



МОЙКИ И
СМЕСИТЕЛИ

ИДЕАЛЬНОЕ ПРОЕКТИРОВАНИЕ *последний штрих*

Широкий ассортимент позволит подобрать мойку к любой кухне: от классики до модерна. Мойка становится интегрированной частью столешницы, где функциональность сочетается с несомненной эстетикой дизайна.



НЕРЖАВЕЮЩАЯ СТАЛЬ + СТЕКЛЯННЫЕ ДОСКИ



PVD ПОКРЫТИЕ



НЕРЖАВЕЮЩАЯ СТАЛЬ



КОМПОЗИТНЫЕ

ФУНКЦИОНАЛЬНЫЙ ВЫБОР

типы установки

Smeg предлагает мойки различной глубины, которые очень удобны в использовании, а наличие до двух чаш в одной мойке позволит организовать пространство кухни наиболее эргономично.



СТАНДАРТ

Традиционный монтаж мойки в столешницу, подходит для любой кухни.



СУПЕРНИЗКИЙ МОНТАЖ

Установка моек с плоским краем - высота бортика 1 мм



МОНТАЖ ВРОВЕНЬ СО СТОЛЕШНИЦЕЙ

Модели моек, которые интегрируются вровень со столешницей кухонного гарнитура.



МОНТАЖ ПОД СТОЛЕШНИЦУ

Мойка крепится под столешницу, что увеличивает рабочую поверхность и глубину мойки.



НИЗКИЙ МОНТАЖ

Монтаж мойки в столешницу с бортиком всего 3 мм



Мойки Smeg имеют глубину до 245 мм, что примерно на 40% глубже, чем то, что предлагает большинство других производителей на рынке.

аксессуары



Мойки Smeg можно персонализировать, исходя из своих пожеланий, используя различные аксессуары, такие как корзины, стеклянные и деревянные разделочные доски, кофемолки - которые можно расположить по своему желанию и убрать, когда они не требуются.

ФУНКЦИОНАЛЬНОСТЬ И ДИЗАЙН

внимание к практичности

ПЛОСКИЙ СЛИВНОЙ ВЕНТИЛЬ

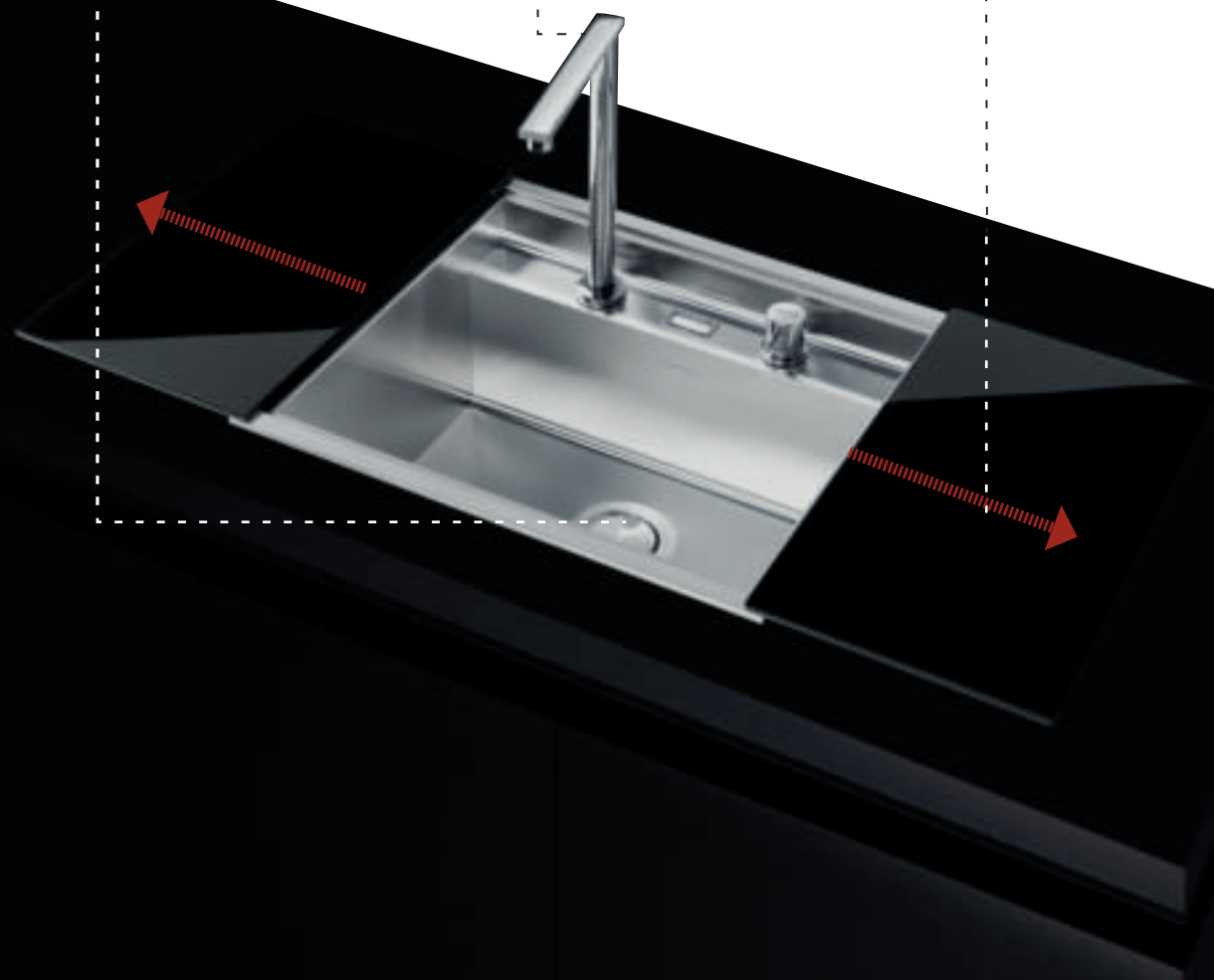
Специальный плоский сливной вентиль из нержавеющей стали делает днище мойки плоским.

УТАПЛИВАЕМЫЙ СМЕСИТЕЛЬ

Интеллектуальное решение для монтажа мойки перед окном: смеситель может быть скрыт за стеклянными разделочными досками.

РАЗДВИЖНЫЕ РАЗДЕЛОЧНЫЕ ДОСКИ

Две чаши мойки закрываются разделочными досками из нержавеющей стали и стекла. Этот стильный элемент дизайна помогает создать плоскую поверхность на кухне в духе минимализма.



СМЕСИТЕЛИ

идеальное сочетание

Smeg предлагает широкий выбор смесителей, отличающихся по дизайну, функциональности и отделке. Например, можно найти модели из матовой или полированной стали, хромированные и цветные, а также с выдвижным изливом, благодаря чему смесители идеально подойдут к любой мойке.



забота об окружающей среде

Некоторые модели смесителей спроектированы особым образом и способствуют экономии воды и энергии.



С системой WSC (Water Saving Cartridge) рычаг смесителя останавливается на полпути, предоставляя 50% напора воды, что достаточно для нормальной мойки и снижает потребление воды при приготовлении пищи.



С системой ESC (Energy Saving Cartridge) рычаг смесителя, установленный в центральное положение, поставляет только холодную воду, а не 50% + 50% от горячей и холодной. Для получения горячей воды необходимо повернуть рычаг дальше влево. Таким образом снижается расход горячей воды.

UM300T

Нержавеющая сталь с PVD-покрытием, цвет латунный



Установка под столешницу
Толщина стали в чаше 0,7 мм

Общие размеры: 180x320x420 мм
Размер чаши: 300 x 400 x 180 мм
Внутренний радиус 80 мм
Размеры выреза: строго по шаблону
Установка в базу 45 см

КОМПЛЕКТАЦИЯ

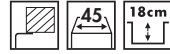
Корзинчатый вентиль 3" 1/2, фиксирующие зажимы
Перелив традиционный

ДОПОЛНИТЕЛЬНЫЕ АКСЕССУАРЫ

DB30	Корзина из нержавеющей стали
CB30	Разделочная доска, дерево
RND1V	Сливной комплект для 1 чаши
3712	Сифон для 1 чаши
3713	Сифон для 2 чаш

UM34RA

Нержавеющая сталь с PVD-покрытием, цвет медный



Установка под столешницу
Толщина стали в чаше 0,7 мм

Общие размеры: 180x360x420 мм
Размер чаши: 340 x 400 x 180 мм
Внутренний радиус 80 мм
Размеры выреза: строго по шаблону
Установка в базу 45 см

КОМПЛЕКТАЦИЯ

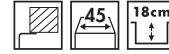
Корзинчатый вентиль 3" 1/2, фиксирующие зажимы
Перелив традиционный

ДОПОЛНИТЕЛЬНЫЕ АКСЕССУАРЫ

DB34	Корзина из нержавеющей стали
CB34	Разделочная доска, дерево
RND1V	Сливной комплект для 1 чаши
3712	Сифон для 1 чаши
3713	Сифон для 2 чаш

UM40N

Нержавеющая сталь с PVD-покрытием, цвет состаренное серебро



Установка под столешницу
Толщина стали в чаше 0,7 мм

Общие размеры: 180x360x420 мм
Размер чаши: 400 x 340 x 180 мм
Внутренний радиус 80 мм
Размеры выреза: строго по шаблону
Установка в базу 45 см

КОМПЛЕКТАЦИЯ

Корзинчатый вентиль 3" 1/2, фиксирующие зажимы
Перелив традиционный

ДОПОЛНИТЕЛЬНЫЕ АКСЕССУАРЫ

DB34	Корзина из нержавеющей стали
CB34	Разделочная доска, дерево
RND1V	Сливной комплект для 1 чаши
3712	Сифон для 1 чаши
3713	Сифон для 2 чаш



UM30RA

Нержавеющая сталь с PVD-покрытием,
цвет медный



UM30N

Нержавеющая сталь с PVD-покрытием,
цвет состаренное серебро



UM30

Нержавеющая сталь матовая



UM340T

Нержавеющая сталь с PVD-покрытием,
цвет латунный



UM34N

Нержавеющая сталь с PVD-покрытием,
цвет состаренное серебро



UM34

Нержавеющая сталь матовая



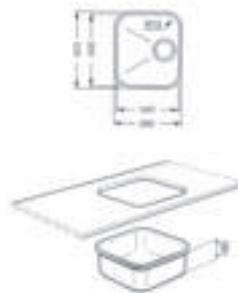
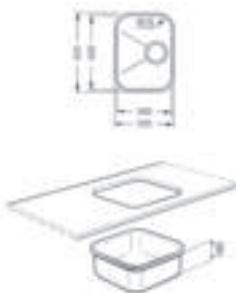
UM40RA

Нержавеющая сталь с PVD-покрытием,
цвет медный



UM40

Нержавеющая сталь матовая





UM45OT

Нержавеющая сталь с PVD-покрытием, цвет латунный



Установка под столешницу
Толщина стали в чаше 0,7 мм

Общие размеры: 180x470x420 мм
Размер чаши: 450 x 400 x 180 мм
Внутренний радиус 80 мм
Размеры выреза: строго по шаблону
Установка в базу 45 см

КОМПЛЕКТАЦИЯ

Корзинчатый вентиль 3" 1/2, фиксирующие зажимы
Перелив традиционный

ДОПОЛНИТЕЛЬНЫЕ АКСЕССУАРЫ

DB45	Корзина из нержавеющей стали
CB45-1	Разделочная доска, дерево
RND1V	Сливной комплект для 1 чаши
3712	Сифон для 1 чаши
3713	Сифон для 2 чаш

UM50

Нержавеющая сталь матовая



Установка под столешницу
Толщина стали в чаше 0,8 мм

Общие размеры: 200x538x436 мм
Размер чаши: 500 x 400 x 200 мм
Внутренний радиус 60 мм
Размеры выреза: строго по шаблону
Установка в базу 60 см

КОМПЛЕКТАЦИЯ

Корзинчатый вентиль 3" 1/2, фиксирующие зажимы
Перелив традиционный

ДОПОЛНИТЕЛЬНЫЕ АКСЕССУАРЫ

DB45	Корзина из нержавеющей стали
RND1V	Сливной комплект для 1 чаши
3712	Сифон для 1 чаши
3713	Сифон для 2 чаш

UM16

Нержавеющая сталь матовая



Установка под столешницу
Толщина стали в чаше 0,7 мм

Общие размеры: 130x320x185 мм
Размер чаши: 165 x 300 x 130 мм
Внутренний радиус 80 мм
Размеры выреза: строго по шаблону
Установка в базу 30 см

КОМПЛЕКТАЦИЯ

Корзинчатый вентиль 3" 1/2, фиксирующие зажимы

ДОПОЛНИТЕЛЬНЫЕ АКСЕССУАРЫ

HBCOL	Коландер, нержавеющая сталь
3712	Сифон для 1 чаши
3713	Сифон для 2 чаш



UM45RA

Нержавеющая сталь с PVD-покрытием,
цвет медный



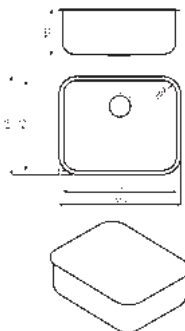
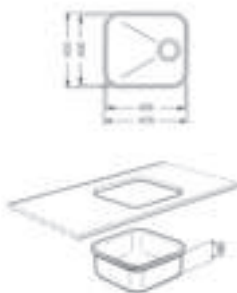
UM45N

Нержавеющая сталь с PVD-покрытием,
цвет состаренное серебро



UM45

Нержавеющая сталь матовая



1013PRA

Нержавеющая сталь с PVD-покрытием, цвет медный



Установка с бортиком 4 мм
Толщина стали в чаше 1 мм

Общие размеры: Ø 430 мм, глубина 200 мм
Размер чаши: Ø 375 мм
Размеры выреза: 410 мм
Установка в базу 45 см

КОМПЛЕКТАЦИЯ

Корзинчатый вентиль 3" 1/2, сифон с возможностью подключения посудомоечной или стиральной машины, фиксирующие зажимы, уплотнительная лента

ДОПОЛНИТЕЛЬНЫЕ АКСЕССУАРЫ

DB37C Корзина из нержавеющей стали
CB37C Разделочная доска, дерево
3712 Сифон для 1 чаши
3713 Сифон для 2 чаш

UM103P

Нержавеющая сталь матовая



Установка под столешницу
Толщина стали в чаше 1 мм

Общие размеры: Ø 430 мм, глубина 200 мм
Размер чаши: Ø 375 мм
Размеры выреза: строго по шаблону
Установка в базу 45 см

КОМПЛЕКТАЦИЯ

Корзинчатый вентиль 3" 1/2, фиксирующие зажимы
Перелив традиционный

ДОПОЛНИТЕЛЬНЫЕ АКСЕССУАРЫ

DB37C Корзина из нержавеющей стали
CB37C Разделочная доска, дерево
3712 Сифон для 1 чаши
3713 Сифон для 2 чаш



1013PN

Нержавеющая сталь с PVD-покрытием, цвет состаренное серебро



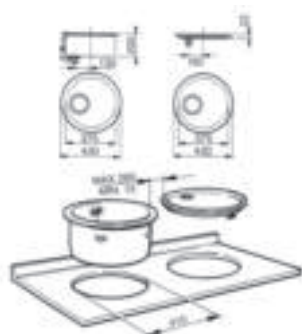
1013POT

Нержавеющая сталь с PVD-покрытием, цвет латунный



1013P

Нержавеющая сталь матовая



VS34P3RA

Нержавеющая сталь с PVD-покрытием, цвет медный



Установка с бортиком 8 мм
Толщина стали в чаше 0,7 мм

Общие размеры: 223x420x500 мм
Размер чаши: 340 x 400 x 210 мм
Внутренний радиус 80 мм
Размеры выреза: 400 X 480 мм
Установка в базу 45 см

КОМПЛЕКТАЦИЯ

1 отверстие под смеситель
Корзинчатый вентиль 3"1/2, сифон с возможностью подключения посудомоечной или стиральной машины, фиксирующие зажимы, уплотнительная лента
Перелив традиционный

ДОПОЛНИТЕЛЬНЫЕ АКСЕССУАРЫ

DB34 Корзина из нержавеющей стали
CB34 Разделочная доска, дерево
RND1V Сливной комплект для 1 чаши

VS45P3N

Нержавеющая сталь с PVD-покрытием, цвет состаренное серебро



Установка с бортиком 8 мм
Толщина стали в чаше 0,7 мм

Общие размеры: 210x580x500 мм
Размер чаши: 450 x 400 x 210 мм
Внутренний радиус 80 мм
Размеры выреза: 560 X 480 мм
Установка в базу 60 см

КОМПЛЕКТАЦИЯ

1 отверстие под смеситель
Корзинчатый вентиль 3"1/2, сифон с возможностью подключения посудомоечной или стиральной машины, фиксирующие зажимы, уплотнительная лента
Перелив традиционный

ДОПОЛНИТЕЛЬНЫЕ АКСЕССУАРЫ

DB45 Корзина из нержавеющей стали
CB45-1 Разделочная доска, дерево
RND1V Сливной комплект для 1 чаши

SP791DOT

Нержавеющая сталь с PVD-покрытием, цвет латунный



Установка с бортиком 8 мм
Крыло справа, необорачиваемая
Толщина стали в чаше 0,7 мм

Общие размеры: 210x790x500 мм
Размер чаши: 340 x 400 x 210 мм
Внутренний радиус 80 мм
Размеры выреза: 770x480 мм
Установка в базу 45 см

КОМПЛЕКТАЦИЯ

1 отверстие под смеситель
Корзинчатый вентиль 3"1/2, сифон с возможностью подключения посудомоечной или стиральной машины, фиксирующие зажимы, уплотнительная лента
Перелив традиционный

ДОПОЛНИТЕЛЬНЫЕ АКСЕССУАРЫ

DB34 Корзина из нержавеющей стали
CB34 Разделочная доска, дерево
RND1V Сливной комплект для 1 чаши



VS34P3OT

Нержавеющая сталь с PVD-покрытием, цвет латунный



VS34/P3

Нержавеющая сталь матовая



VS45P3RA

Нержавеющая сталь с PVD-покрытием, цвет медный



VS45P3OT

Нержавеющая сталь с PVD-покрытием, цвет латунный



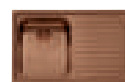
VS45-P3

Нержавеющая сталь матовая



SP791SOT

Нержавеющая сталь с PVD-покрытием, цвет латунный, крыло слева



SP791DRA

Нержавеющая сталь с PVD-покрытием, цвет медный, крыло справа



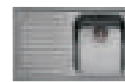
SP791SRA

Нержавеющая сталь с PVD-покрытием, цвет медный, крыло слева



SP791DN

Нержавеющая сталь с PVD-покрытием, цвет состаренное серебро, крыло справа



SP791SN

Нержавеющая сталь с PVD-покрытием, цвет состаренное серебро, крыло слева



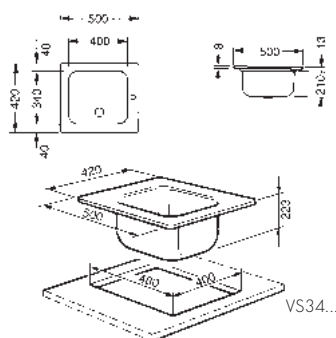
SP791D-2

Нержавеющая сталь матовая, крыло справа



SP791S-2

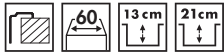
Нержавеющая сталь матовая, крыло слева





SP7915DN

Нержавеющая сталь с PVD-покрытием, цвет состаренное серебро



Установка с бортиком 8 мм
Крыло справа, необорачиваемая
Толщина стали в чаше 0,7 мм

Общие размеры: 210x790x500 мм
Размер малой чаши: 165 x 300 x 130 мм
Размер большой чаши: 340 x 400 x 210 мм
Внутренний радиус 80 мм
Размеры выреза: 770x480 мм
Установка в базу 60 см

КОМПЛЕКТАЦИЯ

1 отверстие под смеситель
Корзинчатый вентиль 3"1/2, сифон с возможностью подключения посудомоечной или стиральной машины, фиксирующие зажимы, уплотнительная лента
Перелив традиционный

ДОПОЛНИТЕЛЬНЫЕ АКСЕССУАРЫ

DB34 Корзина из нержавеющей стали
CB34 Разделочная доска, дерево
HBCOL Коландер, нержавеющая сталь
RND2V Сливной комплект для 2 чаш

SP792RA

Нержавеющая сталь с PVD-покрытием, цвет медный



Установка с бортиком 8 мм, необорачиваемая
Толщина стали в чаше 0,7 мм

Общие размеры: 210x790x500 мм
Размер чаш: 340 x 400 x 210 мм
Внутренний радиус 80 мм
Размеры выреза: 770 x 480 мм
Установка в базу 80 см

КОМПЛЕКТАЦИЯ

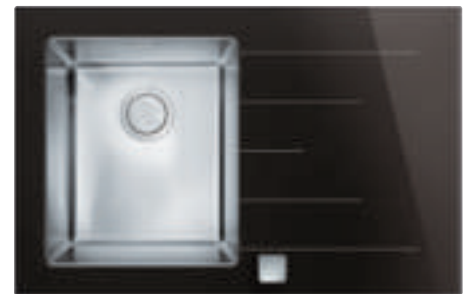
1 отверстие под смеситель
Корзинчатый вентиль 3"1/2, сифон с возможностью подключения посудомоечной или стиральной машины, фиксирующие зажимы, уплотнительная лента
Перелив традиционный

ДОПОЛНИТЕЛЬНЫЕ АКСЕССУАРЫ

DB34 Корзина из нержавеющей стали
CB34 Разделочная доска, дерево
RND2V Сливной комплект для 2 чаш

LH791ND

Нержавеющая сталь матовая, черное глянцевое стекло



Установка с бортиком 8 мм
Крыло справа, необорачиваемая
Толщина стали в чаше 1 мм
Толщина стекла: 8 мм

Общие размеры: 200x790x510 мм
Размер чаши: 340 x 400 x 200 мм
Внутренний радиус 15 мм
Размеры выреза: 770 x 480 мм
Установка в базу 45 см

КОМПЛЕКТАЦИЯ

2 отверстия под смеситель
Корзинчатый вентиль 3"1/2, сифон с возможностью подключения посудомоечной или стиральной машины, фиксирующие зажимы, уплотнительная лента, эксцентрик
Перелив плоский

ДОПОЛНИТЕЛЬНЫЕ АКСЕССУАРЫ

DB34 Корзина из нержавеющей стали
CB34 Разделочная доска, дерево



SP7915SN

Нержавеющая сталь с PVD-покрытием, цвет состаренное серебро, крыло слева



SP7915D-2

Нержавеющая сталь матовая, крыло справа



SP7915S-2

Нержавеющая сталь матовая, крыло слева



SP7915DOT

Нержавеющая сталь с PVD-покрытием, цвет латунный, крыло справа



SP7915SOT

Нержавеющая сталь с PVD-покрытием, цвет латунный, крыло слева



SP7915DRA

Нержавеющая сталь с PVD-покрытием, цвет медный, крыло справа



SP7915SRA

Нержавеющая сталь с PVD-покрытием, цвет медный, крыло слева



SP792N

Нержавеющая сталь с PVD-покрытием, цвет состаренное серебро



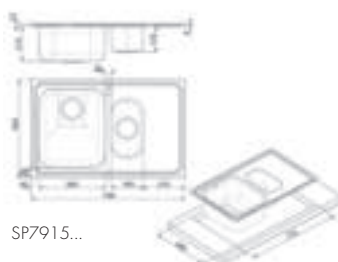
SP792OT

Нержавеющая сталь с PVD-покрытием, цвет латунный

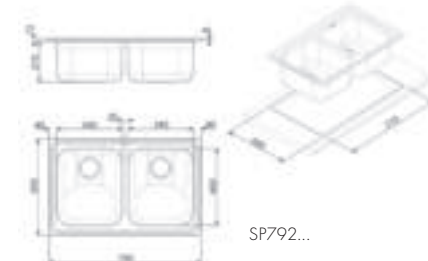


SP792-2

Нержавеющая сталь матовая



SP7915...



SP792...



LH791...

LQVN862-1

Нержавеющая сталь матовая + разделочные доски черное
гляцевое стекло



Установка с бортиком 8 мм, необорачиваемая
Толщина стали в чаше 1 мм

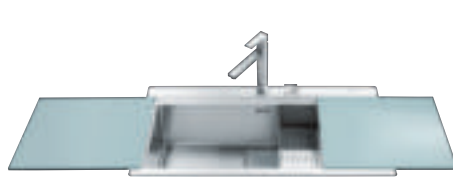
Общие размеры: 245x1170x510 мм
Размер чаши: 360 x 275 x 245 мм
Размеры выреза: 840 x 480 мм
Установка в базу 90 см

КОМПЛЕКТАЦИЯ

1 отверстие под смеситель
2 разделочные доски 430 x 400 мм (нерж. сталь + стекло)
Корзинчатый вентиль 3"1/2, сифон с возможностью
подключения посудомоечной или стиральной машины,
фиксирующие зажимы, уплотнительная лента, эксцентрик
квадратный (2 шт.)
Декоративные накладки на сливные отверстия
Коландер (150 x 400 мм)
Перелив традиционный

VR78S

Нержавеющая сталь матовая + разделочные доски стекло
Stopsol



Установка с бортиком 8 мм, необорачиваемая
Толщина стали в чаше 1 мм

Общие размеры: 200x900x510 мм
Размер чаши: 780 x 350 x 200 мм
Внутренний радиус 10 мм
Размеры выреза: 850 X 480 мм
Установка в базу 90 см

КОМПЛЕКТАЦИЯ

1 отверстие под смеситель
2 разделочные доски 446 x 408 мм (нерж. сталь + стекло)
Корзинчатый вентиль 3"1/2, сифон с возможностью
подключения посудомоечной или стиральной машины,
фиксирующие зажимы, уплотнительная лента, эксцентрик
Декоративная накладка на сливное отверстие
Коландер
Перелив традиционный



LQVS862-1

Нержавеющая сталь матовая +
разделочные доски стекло Stopsol



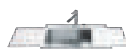
LQVB862-1

Нержавеющая сталь матовая +
разделочные доски белое глянцевое
стекло



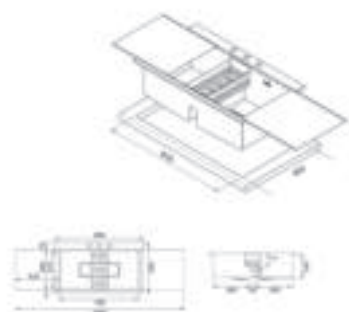
VR78N

Нержавеющая сталь матовая +
разделочные доски черное глянцевое
стекло



VR78B

Нержавеющая сталь матовая +
разделочные доски белое глянцевое
стекло



LFT77RS

Нержавеющая сталь матовая



Установка с бортиком 1 мм, необорачиваемая
Толщина стали в чаше 1 мм

Общие размеры: 200x770x510 мм
Размер чаши: 710 x 400 x 200 мм
Внутренний радиус 15 мм
Размеры выреза: 740 x 490 мм
Установка в базу 80 см

КОМПЛЕКТАЦИЯ

2 отверстия под смеситель
Корзинчатый вентиль 3"1/2, сифон с возможностью подключения посудомоечной или стиральной машины, фиксирующие зажимы, уплотнительная лента, эксцентрик
Перелив плоский

ДОПОЛНИТЕЛЬНЫЕ АКСЕССУАРЫ

DB34 Корзина из нержавеющей стали

LFT50RS

Нержавеющая сталь матовая



Установка с бортиком 1 мм, необорачиваемая
Толщина стали в чаше 1 мм

Общие размеры: 200x561x510 мм
Размер чаши: 500 x 400 x 200 мм
Внутренний радиус 15 мм
Размеры выреза: 530 x 490 мм
Установка в базу 60 см

КОМПЛЕКТАЦИЯ

2 отверстия под смеситель
Корзинчатый вентиль 3"1/2, сифон с возможностью подключения посудомоечной или стиральной машины, фиксирующие зажимы, уплотнительная лента, эксцентрик
Перелив плоский

ДОПОЛНИТЕЛЬНЫЕ АКСЕССУАРЫ

DB34 Корзина из нержавеющей стали

LFT34RS

Нержавеющая сталь матовая



Установка с бортиком 1 мм, необорачиваемая
Толщина стали в чаше 1 мм

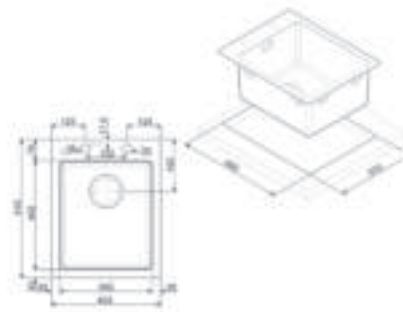
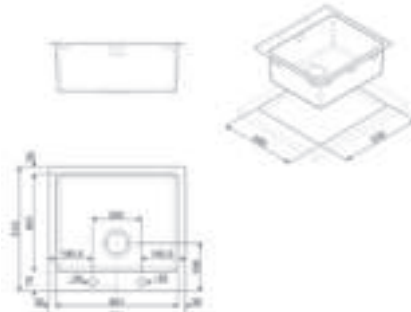
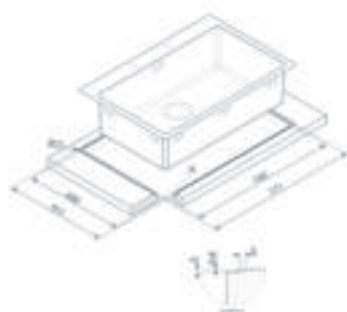
Общие размеры: 200x402x510 мм
Размер чаши: 340 x 400 x 200 мм
Внутренний радиус 15 мм
Размеры выреза: 370 x 490 мм
Установка в базу 45 см

КОМПЛЕКТАЦИЯ

2 отверстия под смеситель
Корзинчатый вентиль 3"1/2, сифон с возможностью подключения посудомоечной или стиральной машины, фиксирующие зажимы, уплотнительная лента, эксцентрик
Перелив плоский

ДОПОЛНИТЕЛЬНЫЕ АКСЕССУАРЫ

DB34 Корзина из нержавеющей стали



VQMХ79

Нержавеющая сталь матовая + разделочные доски черное
гляцевое стекло



Установка с бортиком 8 мм, необорачиваемая
Толщина стали в чаше 1 мм

Общие размеры: 245x790x500 мм
Размер чаши: 730 x 430 x 245 мм
Размеры выреза: 770 X 480 мм
Установка в базу 90 см

КОМПЛЕКТАЦИЯ

Смеситель для монтажа перед окном в комплекте
2 разделочные доски (нержавеющая сталь + стекло)
Корзинчатый вентиль 3"1/2, сифон с возможностью
подключения посудомоечной или стиральной машины,
фиксирующие зажимы, уплотнительная лента
Перелив плоский

VQMХ60

Нержавеющая сталь матовая + разделочные доски черное
гляцевое стекло

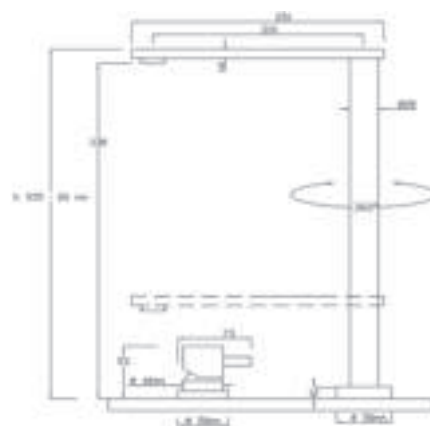
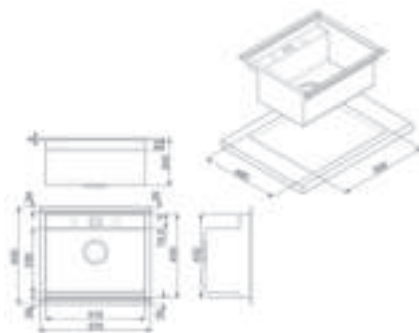
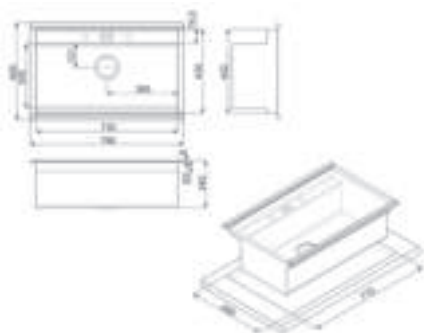


Установка с бортиком 8 мм, необорачиваемая
Толщина стали в чаше 1 мм

Общие размеры: 245x570x500 мм
Размер чаши: 510 x 430 x 245 мм
Размеры выреза: 550 X 480 мм
Установка в базу 60 см

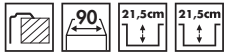
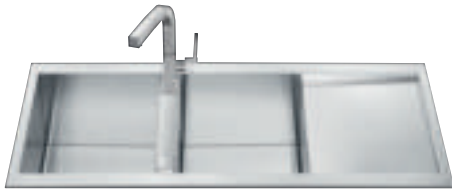
КОМПЛЕКТАЦИЯ

Смеситель для монтажа перед окном в комплекте
2 разделочные доски (нержавеющая сталь + стекло)
Корзинчатый вентиль 3"1/2, сифон с возможностью
подключения посудомоечной или стиральной машины,
фиксирующие зажимы, уплотнительная лента
Перелив плоский



LQR116-2

Нержавеющая сталь матовая



Установка с бортиком 4 мм, оборачиваемая
Толщина стали в чаше 1 мм

Общие размеры: 215x1160x500 мм
Размер чаш: 350 x 400 x 215 мм
Размеры выреза: 1140 x 480 мм
Установка в базу 90 см

КОМПЛЕКТАЦИЯ

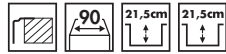
2 отверстия под смеситель
Корзинчатый вентиль 3"1/2, сифон с возможностью подключения посудомоечной или стиральной машины, фиксирующие зажимы, уплотнительная лента, эксцентрик
Перелив традиционный

ДОПОЛНИТЕЛЬНЫЕ АКСЕССУАРЫ

TLQ40 Разделочная доска, дерево
VSH40Q Коландер, нержавеющая сталь
VSH20Q Коландер, нержавеющая сталь
RND2V Сливной комплект для 2 чаш

LQR116F-2

Нержавеющая сталь матовая



Установка ровень со столешницей, оборачиваемая
Толщина стали в чаше 1 мм

Общие размеры: 215x1160x500 мм
Размер чаш: 350 x 400 x 215 мм
Размеры выреза: 1140 x 480 мм
Установка в базу 90 см

КОМПЛЕКТАЦИЯ

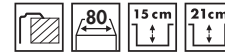
2 отверстия под смеситель
Корзинчатый вентиль 3"1/2, сифон с возможностью подключения посудомоечной или стиральной машины, фиксирующие зажимы, уплотнительная лента, эксцентрик
Перелив традиционный

ДОПОЛНИТЕЛЬНЫЕ АКСЕССУАРЫ

TLQ40 Разделочная доска, дерево
VSH40Q Коландер, нержавеющая сталь
VSH20Q Коландер, нержавеющая сталь
RND2V Сливной комплект для 2 чаш

LQR100-2

Нержавеющая сталь матовая



Установка с бортиком 4 мм, оборачиваемая
Толщина стали в чаше 1 мм

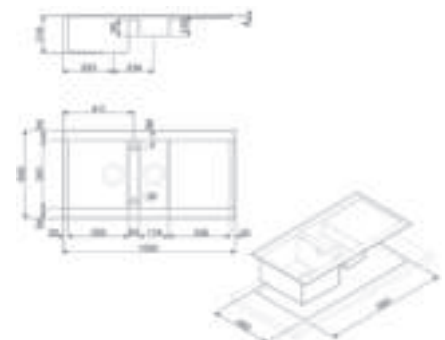
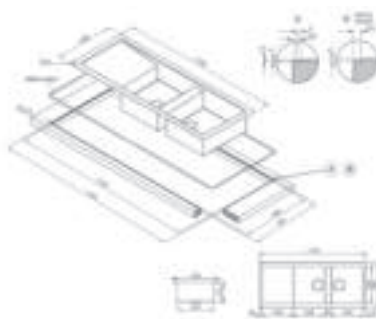
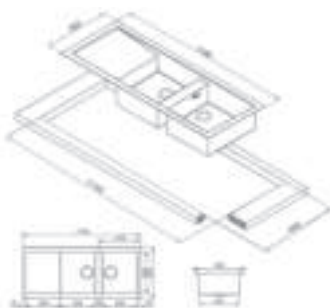
Общие размеры: 210x1000x500 мм
Размер малой чаши: 392 x 174 x 150 мм
Размер большой чаши: 350 x 392 x 210 мм
Размеры выреза: 970 x 480 мм
Установка в базу 80 см

КОМПЛЕКТАЦИЯ

2 отверстия под смеситель
Корзинчатый вентиль 3"1/2, сифон с возможностью подключения посудомоечной или стиральной машины, фиксирующие зажимы, уплотнительная лента, эксцентрик
Перелив традиционный

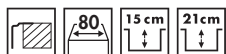
ДОПОЛНИТЕЛЬНЫЕ АКСЕССУАРЫ

TLQ40 Разделочная доска, дерево
VSH40Q Коландер, нержавеющая сталь
VSH20Q Коландер, нержавеющая сталь
RND2V Сливной комплект для 2 чаш



LQR100F-2

Нержавеющая сталь матовая



Установка вровень со столешницей, оборачиваемая
Толщина стали в чаше 1 мм

Общие размеры: 210x1000x500 мм
Размер малой чаши: 392 x 174 x 150 мм
Размер большой чаши: 350 x 392 x 210 мм
Размеры выреза: 980 x 480 мм
Установка в базу 80 см

КОМПЛЕКТАЦИЯ

2 отверстия под смеситель
Корзинчатый вентиль 3"1/2, сифон с возможностью подключения посудомоечной или стиральной машины, фиксирующие зажимы, уплотнительная лента, эксцентрик
Перелив традиционный

ДОПОЛНИТЕЛЬНЫЕ АКСЕССУАРЫ

TLQ40 Разделочная доска, дерево
VSH40Q Коландер, нержавеющая сталь
VSH20Q Коландер, нержавеющая сталь
RND2V Сливной комплект для 2 чаш

LQR862-2

Нержавеющая сталь матовая



Установка с бортиком 4 мм, оборачиваемая
Толщина стали в чаше 1 мм

Общие размеры: 215x860x500 мм
Размер чаш: 350 x 400 x 215 мм
Размеры выреза: 840 x 480 мм
Установка в базу 90 см

КОМПЛЕКТАЦИЯ

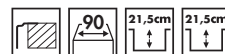
1 отверстие под смеситель
Корзинчатый вентиль 3"1/2, сифон с возможностью подключения посудомоечной или стиральной машины, фиксирующие зажимы, уплотнительная лента, эксцентрик
Перелив традиционный

ДОПОЛНИТЕЛЬНЫЕ АКСЕССУАРЫ

TLQ40 Разделочная доска, дерево
VSH40Q Коландер, нержавеющая сталь
VSH20Q Коландер, нержавеющая сталь
RND2V Сливной комплект для 2 чаш

LQR862F-2

Нержавеющая сталь матовая



Установка вровень со столешницей, оборачиваемая
Толщина стали в чаше 1 мм

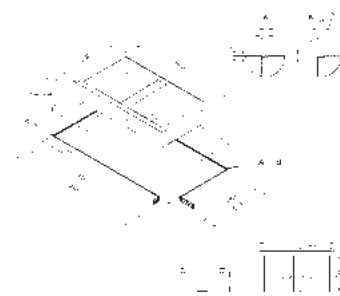
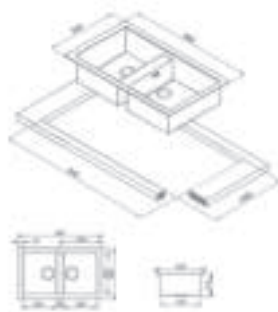
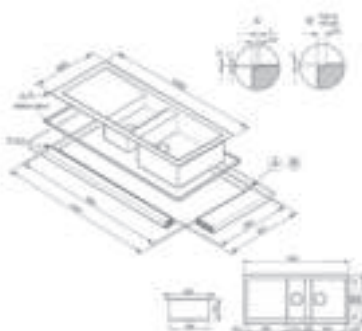
Общие размеры: 215x860x500 мм
Размер чаш: 350 x 400 x 215 мм
Размеры выреза: 480 x 840 мм
Установка в базу 90 см

КОМПЛЕКТАЦИЯ

1 отверстие под смеситель
Корзинчатый вентиль 3"1/2, сифон с возможностью подключения посудомоечной или стиральной машины, фиксирующие зажимы, уплотнительная лента, эксцентрик
Перелив традиционный

ДОПОЛНИТЕЛЬНЫЕ АКСЕССУАРЫ

TLQ40 Разделочная доска, дерево
VSH40Q Коландер, нержавеющая сталь
VSH20Q Коландер, нержавеющая сталь
RND2V Сливной комплект для 2 чаш



LQR861-2

Нержавеющая сталь матовая



Установка с бортиком 4 мм, оборачиваемая
Толщина стали в чаше 1 мм

Общие размеры: 215x860x500 мм
Размер чаши: 350 x 400 x 215 мм
Размеры выреза: 840 x 480 мм
Установка в базу 45 см

КОМПЛЕКТАЦИЯ

1 отверстие под смеситель
Корзинчатый вентиль 3"1/2, сифон с возможностью подключения посудомоечной или стиральной машины, фиксирующие зажимы, уплотнительная лента, эксцентрик
Перелив традиционный

ДОПОЛНИТЕЛЬНЫЕ АКСЕССУАРЫ

TLQ40 Разделочная доска, дерево
VSH40Q Коландер, нержавеющая сталь
VSH20Q Коландер, нержавеющая сталь
RND1V Сливной комплект для 1 чаши

LQR861F-2

Нержавеющая сталь матовая



Установка ровень со столешницей, оборачиваемая
Толщина стали в чаше 1 мм

Общие размеры: 215x860x500 мм
Размер чаши: 350 x 400 x 215 мм
Размеры выреза: 840 x 480 мм
Установка в базу 45 см

КОМПЛЕКТАЦИЯ

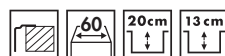
1 отверстие под смеситель
Корзинчатый вентиль 3"1/2, сифон с возможностью подключения посудомоечной или стиральной машины, фиксирующие зажимы, уплотнительная лента, эксцентрик
Перелив традиционный

ДОПОЛНИТЕЛЬНЫЕ АКСЕССУАРЫ

TLQ40 Разделочная доска, дерево
VSH40Q Коландер, нержавеющая сталь
VSH20Q Коландер, нержавеющая сталь
RND1V Сливной комплект для 1 чаши

LR102

Нержавеющая сталь матовая



Установка с бортиком 4 мм, оборачиваемая
Толщина стали в чаше 1 мм

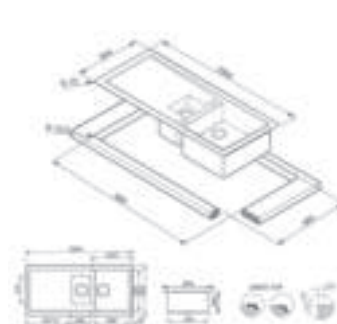
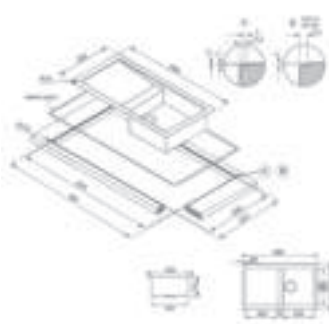
Общие размеры: 200x1004x504 мм
Размер большой чаши: 340 x 450 x 200 мм
Размер малой чаши: 180 x 270 x 130 мм
Внутренний радиус 10 мм
Размеры выреза: 984 x 484 мм
Установка в базу 60 см

КОМПЛЕКТАЦИЯ

1 отверстие под смеситель
Корзинчатый вентиль 3"1/2, сифон с возможностью подключения посудомоечной или стиральной машины, фиксирующие зажимы, уплотнительная лента, эксцентрик
Перелив традиционный

ДОПОЛНИТЕЛЬНЫЕ АКСЕССУАРЫ

DB34 Корзина из нержавеющей стали
CB34 Разделочная доска, дерево



LR861

Нержавеющая сталь матовая



Установка с бортиком 1 мм, оборачиваемая
Толщина стали в чаше 1 мм

Общие размеры: 200x864x504 мм
Размер чаши: 340 x 450 x 200 мм
Внутренний радиус 10 мм
Размеры выреза: 844 X 484 мм
Установка в базу 60 см

КОМПЛЕКТАЦИЯ

1 отверстие под смеситель
Корзинчатый вентиль 3"1/2, сифон с возможностью подключения посудомоечной или стиральной машины, фиксирующие зажимы, уплотнительная лента, эксцентрик
Перелив традиционный

ДОПОЛНИТЕЛЬНЫЕ АКСЕССУАРЫ

DB34 Корзина из нержавеющей стали
CB34 Разделочная доска, дерево

LR862

Нержавеющая сталь матовая



Установка с бортиком 1 мм или вровень со столешницей, необорачиваемая
Толщина стали в чаше 1 мм

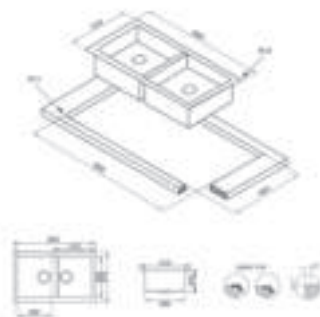
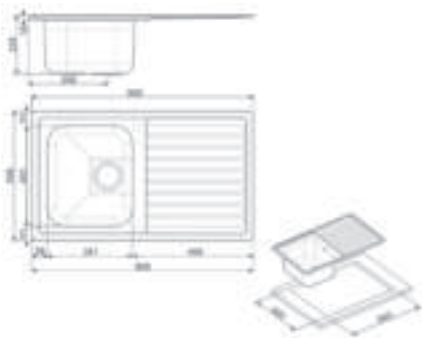
Общие размеры: 200x865x510 мм
Размер чаш: 390 x 400 x 200 мм
Внутренний радиус 10 мм
Размеры выреза: 850 X 495 мм
Установка в базу 90 см

КОМПЛЕКТАЦИЯ

1 отверстие под смеситель
Корзинчатый вентиль 3"1/2, сифон с возможностью подключения посудомоечной или стиральной машины, фиксирующие зажимы, уплотнительная лента, эксцентрик
Перелив традиционный

ДОПОЛНИТЕЛЬНЫЕ АКСЕССУАРЫ

DB34 Корзина из нержавеющей стали
CB34 Разделочная доска, дерево



VQR50

Нержавеющая сталь матовая



Установка с бортиком 4 мм
Толщина стали в чаше 1 мм

Общие размеры: 200x567x466 мм
Размер чаши: 500 x 400 x 196 мм
Внутренний радиус 15 мм
Размеры выреза: 545 x 445 мм
Установка в базу 60 см

КОМПЛЕКТАЦИЯ

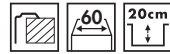
Корзинчатый вентиль 3" 1/2, сифон с возможностью подключения посудомоечной или стиральной машины, фиксирующие зажимы, уплотнительная лента
Перелив плоский

ДОПОЛНИТЕЛЬНЫЕ АКСЕССУАРЫ

DB34 Корзина из нержавеющей стали
RND1V Сливной комплект для одной чаши

VQR50RS

Нержавеющая сталь матовая



Установка с бортиком 4 мм
Толщина стали в чаше 1 мм

Общие размеры: 200x567x500 мм
Размер чаши: 500 x 400 x 196 мм
Внутренний радиус 15 мм
Размеры выреза: 545 x 470 мм
Установка в базу 60 см

КОМПЛЕКТАЦИЯ

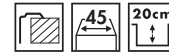
2 отверстия под смеситель
Корзинчатый вентиль 3" 1/2, сифон с возможностью подключения посудомоечной или стиральной машины, фиксирующие зажимы, уплотнительная лента, эксцентрик
Перелив плоский

ДОПОЛНИТЕЛЬНЫЕ АКСЕССУАРЫ

DB34 Корзина из нержавеющей стали
RND1V Сливной комплект для одной чаши

VQR40

Нержавеющая сталь матовая



Установка с бортиком 4 мм
Толщина стали в чаше 1 мм

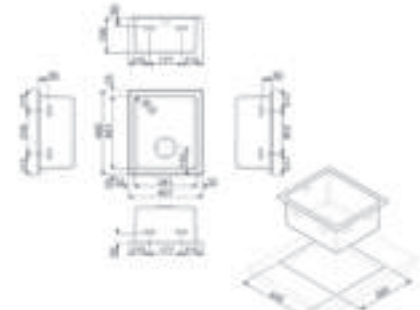
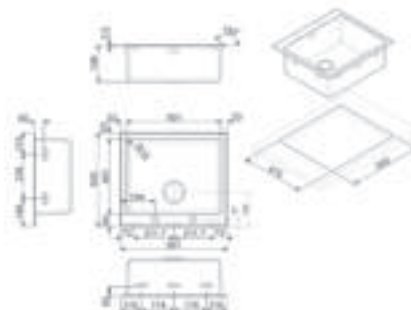
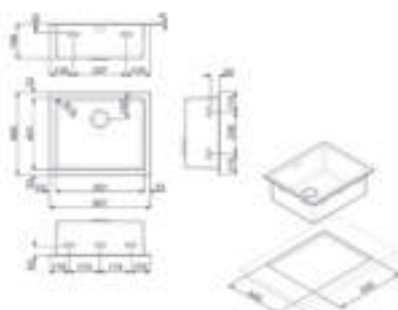
Общие размеры: 200x407x466 мм
Размер чаши: 340 x 400 x 196 мм
Внутренний радиус 15 мм
Размеры выреза: 385 x 445 мм
Установка в базу 45 см

КОМПЛЕКТАЦИЯ

Корзинчатый вентиль 3" 1/2, сифон с возможностью подключения посудомоечной или стиральной машины, фиксирующие зажимы, уплотнительная лента
Перелив плоский

ДОПОЛНИТЕЛЬНЫЕ АКСЕССУАРЫ

DB34 Корзина из нержавеющей стали
RND1V Сливной комплект для одной чаши



VQR40RS

Нержавеющая сталь матовая



Установка с бортиком 4 мм
Толщина стали в чаше 1 мм

Общие размеры: 200x407x500 мм
Размер чаши: 340 x 400 x 196 мм
Внутренний радиус 15 мм
Размеры выреза: 385 x 470 мм
Установка в базу 45 см

КОМПЛЕКТАЦИЯ

2 отверстия под смеситель
Корзинчатый вентиль 3" 1/2, сифон с возможностью подключения посудомоечной или стиральной машины, фиксирующие зажимы, уплотнительная лента, эксцентрик
Перелив плоский

ДОПОЛНИТЕЛЬНЫЕ АКСЕССУАРЫ

DB34 Корзина из нержавеющей стали
RND1V Сливной комплект для одной чаши

VSTQ72-2

Нержавеющая сталь матовая



Установка под столешницу
Толщина стали в чаше 1 мм

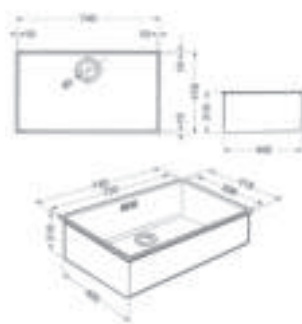
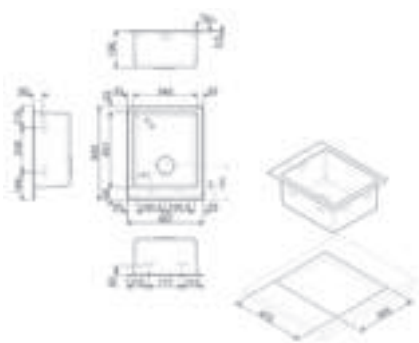
Общие размеры: 210x740x418 мм
Размер чаши: 720 x 400 x 210 мм
Размеры выреза: строго по шаблону
Установка в базу 80 см

КОМПЛЕКТАЦИЯ

Корзинчатый вентиль 3" 1/2, сифон, фиксирующие зажимы
Перелив традиционный

ДОПОЛНИТЕЛЬНЫЕ АКСЕССУАРЫ

TLQ40 Разделочная доска, дерево
VSH40Q Коландер, нержавеющая сталь
VSH20Q Коландер, нержавеющая сталь
RND1V Сливной комплект для 1 чаши



VSTQ50-2

Нержавеющая сталь матовая



Установка под столешницу
Толщина стали в чаше 1 мм

Общие размеры: 210x378x438 мм
Размер чаши: 500 x 400 x 210 мм
Размеры выреза: строго по шаблону
Установка в базу 60 см

КОМПЛЕКТАЦИЯ

Корзинчатый вентиль 3" 1/2, сифон, фиксирующие зажимы
Перелив традиционный

ДОПОЛНИТЕЛЬНЫЕ АКСЕССУАРЫ

TLQ40 Разделочная доска, дерево
VSH40Q Коландер, нержавеющая сталь
VSH20Q Коландер, нержавеющая сталь
RND1V Сливной комплект для 1 чаши

VSTQ40-2

Нержавеющая сталь матовая



Установка под столешницу
Толщина стали в чаше 1 мм

Общие размеры: 210x420x418 мм
Размер чаши: 400 x 400 x 210 мм
Размеры выреза: строго по шаблону
Установка в базу 45 см

КОМПЛЕКТАЦИЯ

Корзинчатый вентиль 3" 1/2, сифон, фиксирующие зажимы
Перелив традиционный

ДОПОЛНИТЕЛЬНЫЕ АКСЕССУАРЫ

TLQ40 Разделочная доска, дерево
VSH40Q Коландер, нержавеющая сталь
VSH20Q Коландер, нержавеющая сталь
RND1V Сливной комплект для 1 чаши

VSTQ20

Нержавеющая сталь матовая



Установка под столешницу
Толщина стали в чаше 1 мм

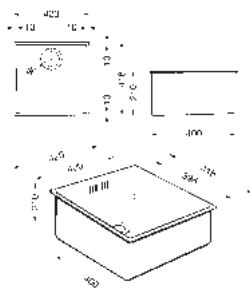
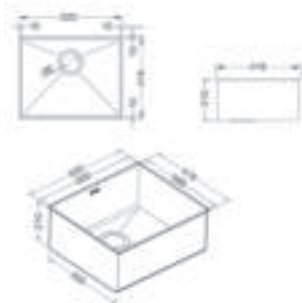
Общие размеры: 210x240x438 мм
Размер чаши: 200 x 400 x 210 мм
Размеры выреза: строго по шаблону
Установка в базу 30 см

КОМПЛЕКТАЦИЯ

Корзинчатый вентиль 3" 1/2, сифон, фиксирующие зажимы
Перелив традиционный

ДОПОЛНИТЕЛЬНЫЕ АКСЕССУАРЫ

RND1V Сливной комплект для 1 чаши



VSTR50-2

Нержавеющая сталь матовая



Установка под столешницу
Толщина стали в чаше 1 мм

Общие размеры: 200x542x442 мм
Размер чаши: 500 x 400 x 200 мм
Внутренний радиус 15 мм
Размеры выреза: строго по шаблону
Установка в базу 60 см

КОМПЛЕКТАЦИЯ

Корзинчатый вентиль 3"1/2, фиксирующие зажимы
Перелив плоский

ДОПОЛНИТЕЛЬНЫЕ АКСЕССУАРЫ

DB34 Корзина из нержавеющей стали
CB34 Разделочная доска, дерево
3712 Сифон для 1 чаши

VSTR34-2

Нержавеющая сталь матовая



Установка под столешницу
Толщина стали в чаше 1 мм

Общие размеры: 200x378x438 мм
Размер чаши: 340 x 400 x 200 мм
Внутренний радиус 15 мм
Размеры выреза: строго по шаблону
Установка в базу 45 см

КОМПЛЕКТАЦИЯ

Корзинчатый вентиль 3"1/2, фиксирующие зажимы
Перелив плоский

ДОПОЛНИТЕЛЬНЫЕ АКСЕССУАРЫ

DB34 Корзина из нержавеющей стали
CB34 Разделочная доска, дерево
3712 Сифон для 1 чаши

VSTR18-2

Нержавеющая сталь матовая



Установка под столешницу
Толщина стали в чаше 1 мм

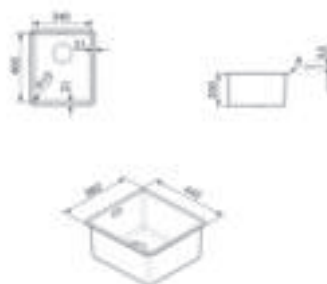
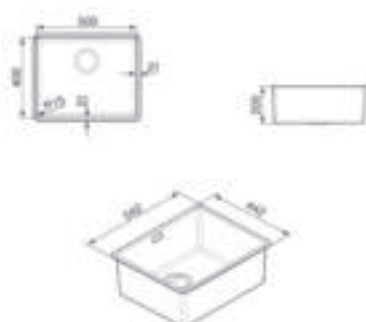
Общие размеры: 150x318x168 мм
Размер чаши: 180 x 340 x 156 мм
Внутренний радиус 15 мм
Размеры выреза: строго по шаблону
Установка в базу 45 см

КОМПЛЕКТАЦИЯ

Корзинчатый вентиль 3"1/2, фиксирующие зажимы
Перелив плоский

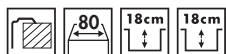
ДОПОЛНИТЕЛЬНЫЕ АКСЕССУАРЫ

3712 Сифон для 1 чаши
3713 Сифон для 2 чаш



LE116D-2

Нержавеющая сталь матовая



Установка с бортиком 4 мм
Крыло справа, необорачиваемая
Толщина стали в чаше 0,6 мм

Общие размеры: 180x1160x500 мм
Размер чаш: 340 x 400 x 180 мм
Внутренний радиус 50 мм
Размеры выреза: 1140 x 480 мм
Установка в базу 80 см

КОМПЛЕКТАЦИЯ

1 отверстие под смеситель
Корзинчатый вентиль 3"1/2, сифон с возможностью подключения посудомоечной или стиральной машины, фиксирующие зажимы, уплотнительная лента
Перелив традиционный

ДОПОЛНИТЕЛЬНЫЕ АКСЕССУАРЫ

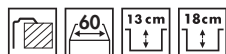
DB34	Корзина из нержавеющей стали
CB34	Доска разделочная, дерево
TVSG	Разделочная доска, стекло Stopsol
TVB	Разделочная доска, белое глянцевое стекло
TVN	Разделочная доска, черное глянцевое стекло
RND2V	Сливной комплект для 2 чаш



LE116S-2
Нержавеющая сталь матовая, крыло слева

LE102D-2

Нержавеющая сталь матовая



Установка с бортиком 4 мм
Крыло справа, необорачиваемая
Толщина стали в чаше 0,6 мм

Общие размеры: 180x1000x500 мм
Размер малой чаши: 165 x 300 x 130 мм
Размер большой чаши: 340 x 400 x 180 мм
Внутренний радиус 80 мм
Размеры выреза: 980 X 480 мм
Установка в базу 60 см

КОМПЛЕКТАЦИЯ

1 отверстие под смеситель
Корзинчатый вентиль 3"1/2, сифон с возможностью подключения посудомоечной или стиральной машины, фиксирующие зажимы, уплотнительная лента
Перелив традиционный

ДОПОЛНИТЕЛЬНЫЕ АКСЕССУАРЫ

DB34	Корзина из нержавеющей стали
CB34	Разделочная доска, дерево
TVSG	Разделочная доска, стекло Stopsol
TVB	Разделочная доска, белое глянцевое стекло
TVN	Разделочная доска, черное глянцевое стекло



LE102S-2
Нержавеющая сталь матовая, крыло слева

LE861D-2

Нержавеющая сталь матовая



Установка с бортиком 4 мм
Крыло справа, необорачиваемая
Толщина стали в чаше 0,6 мм

Общие размеры: 180x860x500 мм
Размер чаши: 340 x 400 x 180 мм
Внутренний радиус 80 мм
Размеры выреза: 840 x 480 мм
Установка в базу 45 см

КОМПЛЕКТАЦИЯ

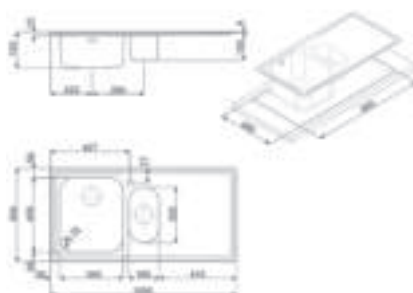
1 отверстие под смеситель
Корзинчатый вентиль 3"1/2, сифон с возможностью подключения посудомоечной или стиральной машины, фиксирующие зажимы, уплотнительная лента
Перелив традиционный

ДОПОЛНИТЕЛЬНЫЕ АКСЕССУАРЫ

DB34	Корзина из нержавеющей стали
CB34	Разделочная доска, дерево
TVSG	Разделочная доска, стекло Stopsol
TVB	Разделочная доска, белое глянцевое стекло
TVN	Разделочная доска, черное глянцевое стекло



LE861S-2
Нержавеющая сталь матовая, крыло слева





LE862-2

Нержавеющая сталь матовая



Установка с бортиком 4 мм, необорачиваемая
Толщина стали в чаше 0,6 мм

Общие размеры: 180x860x500 мм
Размер чаш: 340 x 400 x 180 мм
Внутренний радиус 80 мм
Размеры выреза: 840 x 480 мм
Установка в базу 80 см

КОМПЛЕКТАЦИЯ

ДОПОЛНИТЕЛЬНЫЕ АКСЕССУАРЫ

DB34	Корзина из нержавеющей стали
CB34	Доска разделочная, дерево
TVSG	Разделочная доска, стекло Stopsol
TVB	Разделочная доска, белое глянцевое стекло
TVN	Разделочная доска, черное глянцевое стекло
RND2V	Сливной комплект для 2 чаш

LLR102-2

Нержавеющая сталь матовая



Установка с бортиком 4 мм, оборачиваемая
Толщина стали в чаше 0,7 мм

Общие размеры: 210x1000x500 мм
Размер малой чаши: 165 x 300 x 130 мм
Размер большой чаши: 340 x 400 x 210 мм
Внутренний радиус 80 мм
Размеры выреза: 940 X 480 мм
Установка в базу 60 см

КОМПЛЕКТАЦИЯ

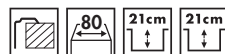
2 отверстия под смеситель
Корзинчатый вентиль 3"1/2, сифон с возможностью подключения посудомоечной или стиральной машины, фиксирующие зажимы, уплотнительная лента, эксцентрик
Перелив традиционный

ДОПОЛНИТЕЛЬНЫЕ АКСЕССУАРЫ

DB34	Корзина из нержавеющей стали
CB34	Доска разделочная, дерево
TVSG	Разделочная доска, стекло Stopsol
TVB	Разделочная доска, белое глянцевое стекло
TVN	Разделочная доска, черное глянцевое стекло

LL862-2

Нержавеющая сталь матовая



Установка с бортиком 4 мм, необорачиваемая
Толщина стали в чаше 0,7 мм

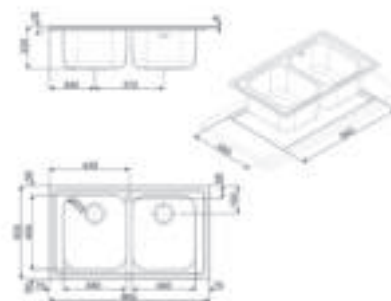
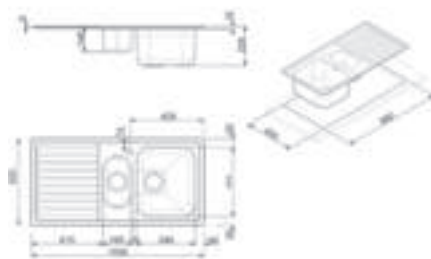
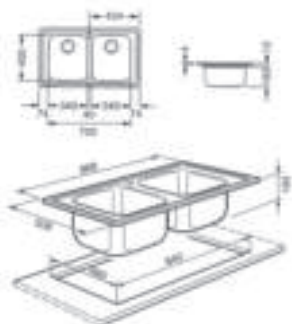
Общие размеры: 210x860x500 мм
Размер чаш: 340 x 400 x 210 мм
Внутренний радиус 80 мм
Размеры выреза: 840 x 480 мм
Установка в базу 80 см

КОМПЛЕКТАЦИЯ

1 отверстие под смеситель
Корзинчатый вентиль 3"1/2, сифон с возможностью подключения посудомоечной или стиральной машины, фиксирующие зажимы, уплотнительная лента
Перелив традиционный

ДОПОЛНИТЕЛЬНЫЕ АКСЕССУАРЫ

DB34	Корзина из нержавеющей стали
CB34	Доска разделочная, дерево
TVSG	Разделочная доска, стекло Stopsol
TVB	Разделочная доска, белое глянцевое стекло
TVN	Разделочная доска, черное глянцевое стекло



LLR861-2

Нержавеющая сталь матовая



Установка с бортиком 4 мм
Толщина стали в чаше 0,7 мм

Общие размеры: 210x860x500 мм
Размер чаши: 340 x 400 x 210 мм
Внутренний радиус 80 мм
Размеры выреза: 840 x 480 мм
Установка в базу 45 см

КОМПЛЕКТАЦИЯ

1 отверстие под смеситель
Корзинчатый вентиль 3"1/2, сифон с возможностью подключения посудомоечной или стиральной машины, фиксирующие зажимы, уплотнительная лента, эксцентрик
Перелив традиционный

ДОПОЛНИТЕЛЬНЫЕ АКСЕССУАРЫ

DB34	Корзина из нержавеющей стали
CB34	Разделочная доска, дерево
TVSG	Разделочная доска, стекло Stopsol
TVB	Разделочная доска, белое глянцевое стекло
TVN	Разделочная доска, черное глянцевое стекло

LGR862-2

Нержавеющая сталь матовая



Установка с бортиком 4 мм, необорачиваемая
Толщина стали в чаше 0,7 мм

Общие размеры: 210x860x500 мм
Размер малой чаши: 300 x 400 x 210 мм
Размер большой чаши: 450 x 400 x 210 мм
Внутренний радиус 80 мм
Размеры выреза: 840 x 480 мм
Установка в базу 90 см

КОМПЛЕКТАЦИЯ

1 отверстие под смеситель
Корзинчатый вентиль 3"1/2, сифон с возможностью подключения посудомоечной или стиральной машины, фиксирующие зажимы, уплотнительная лента
Перелив традиционный

ДОПОЛНИТЕЛЬНЫЕ АКСЕССУАРЫ

DB30	Корзина из нержавеющей стали
DB45	Корзина из нержавеющей стали
CB45-1	Доска разделочная, дерево
TVSG	Разделочная доска, стекло Stopsol
TVB	Разделочная доска, белое глянцевое стекло
TVN	Разделочная доска, черное глянцевое стекло
RND2V	Сливной комплект для 2 чаш

LGR861

Нержавеющая сталь матовая



Установка с бортиком 4 мм, оборачиваемая
Толщина стали в чаше 0,7 мм

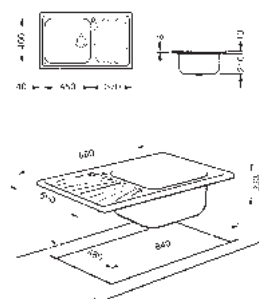
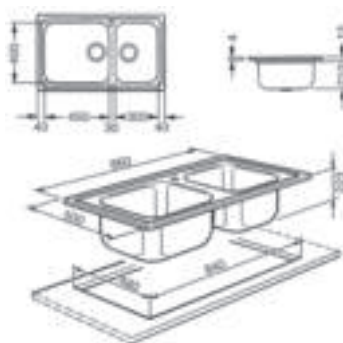
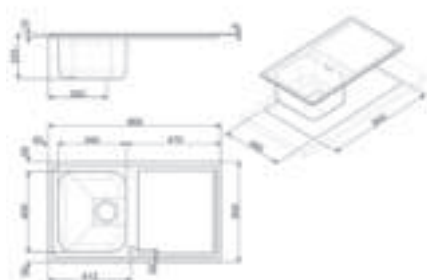
Общие размеры: 210x860x510 мм
Размер чаши: 450 x 400 x 210 мм
Внутренний радиус 80 мм
Размеры выреза: 840 x 480 мм
Установка в базу 60 см

КОМПЛЕКТАЦИЯ

1 отверстие под смеситель
Корзинчатый вентиль 3"1/2, сифон с возможностью подключения посудомоечной или стиральной машины, фиксирующие зажимы, уплотнительная лента, эксцентрик
Перелив традиционный

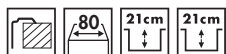
ДОПОЛНИТЕЛЬНЫЕ АКСЕССУАРЫ

DB45	Корзина из нержавеющей стали
CB45-1	Доска разделочная, дерево
TVSG	Разделочная доска, стекло Stopsol
TVB	Разделочная доска, белое глянцевое стекло
TVN	Разделочная доска, черное глянцевое стекло
RND1V	Сливной комплект для 1 чаши



LM116D-2

Нержавеющая сталь с микродекором



Установка с бортиком 4 мм
Крыло справа, необорачиваемая
Толщина стали в чаше 0,7 мм

Общие размеры: 210x1160x500 мм
Размер чаш: 340 x 400 x 210 мм
Внутренний радиус 80 мм
Размеры выреза: 1140 x 480 мм
Установка в базу 80 см

КОМПЛЕКТАЦИЯ

1 отверстие под смеситель
Корзинчатый вентиль 3"1/2, сифон с возможностью подключения посудомоечной или стиральной машины, фиксирующие зажимы, уплотнительная лента
Перелив традиционный

ДОПОЛНИТЕЛЬНЫЕ АКСЕССУАРЫ

DB34	Корзина из нержавеющей стали
CB34	Разделочная доска, дерево
TVSG	Разделочная доска, стекло Stopsol
TVB	Разделочная доска, белое глянцевое стекло
TVN	Разделочная доска, черное глянцевое стекло
RND2V	Сливной комплект для 2 чаш



LM116S-2

Нержавеющая сталь с микродекором,
крыло слева

LM102D-2

Нержавеющая сталь с микродекором



Установка с бортиком 4 мм
Крыло справа, необорачиваемая
Толщина стали в чаше 0,7 мм

Общие размеры: 210x1000x500 мм
Размер малой чаши: 165 x 300 x 130 мм
Размер большой чаши: 340 x 400 x 210 мм
Внутренний радиус 80 мм
Размеры выреза: 950 X 480 мм
Установка в базу 60 см

КОМПЛЕКТАЦИЯ

1 отверстие под смеситель
Корзинчатый вентиль 3"1/2, сифон с возможностью подключения посудомоечной или стиральной машины, фиксирующие зажимы, уплотнительная лента
Перелив традиционный

ДОПОЛНИТЕЛЬНЫЕ АКСЕССУАРЫ

DB34	Корзина из нержавеющей стали
CB34	Разделочная доска, дерево
TVSG	Разделочная доска, стекло Stopsol
TVB	Разделочная доска, белое глянцевое стекло
TVN	Разделочная доска, черное глянцевое стекло
RND2V	Сливной комплект для 2 чаш

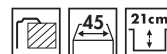


LM102S-2

Нержавеющая сталь с микродекором,
крыло слева

LM861D-2

Нержавеющая сталь с микродекором



Установка с бортиком 4 мм
Крыло справа, необорачиваемая
Толщина стали в чаше 0,7 мм

Общие размеры: 210x860x500 мм
Размер чаши: 340 x 400 x 210 мм
Внутренний радиус 80 мм
Размеры выреза: 840 x 480 мм
Установка в базу 45 см

КОМПЛЕКТАЦИЯ

1 отверстие под смеситель
Корзинчатый вентиль 3"1/2, сифон с возможностью подключения посудомоечной или стиральной машины, фиксирующие зажимы, уплотнительная лента
Перелив традиционный

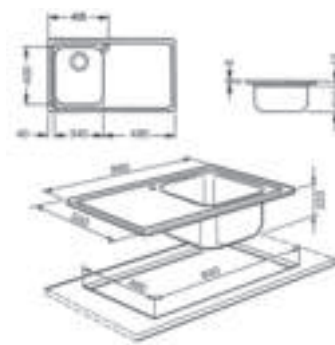
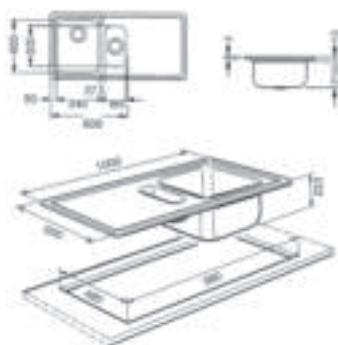
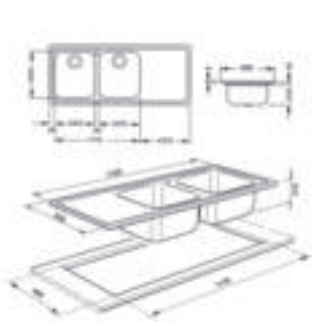
ДОПОЛНИТЕЛЬНЫЕ АКСЕССУАРЫ

DB34	Корзина из нержавеющей стали
CB34	Разделочная доска, дерево
TVSG	Разделочная доска, стекло Stopsol
TVB	Разделочная доска, белое глянцевое стекло
TVN	Разделочная доска, черное глянцевое стекло
RND1V	Сливной комплект для 1 чаши



LM861S-2

Нержавеющая сталь с микродекором,
крыло слева



LGM861D-2

Нержавеющая сталь с микродекором



Установка с бортиком 4 мм
Крыло справа, необорачиваемая
Толщина стали в чаше 0,7 мм

Общие размеры: 210x860x500 мм
Размер чаши: 450 x 400 x 210 мм
Внутренний радиус 80 мм
Размеры выреза: 840 x 480 мм
Установка в базу 60 см

КОМПЛЕКТАЦИЯ

1 отверстие под смеситель
Корзинчатый вентиль 3"1/2, сифон с возможностью подключения посудомоечной или стиральной машины, фиксирующие зажимы, уплотнительная лента
Перелив традиционный

ДОПОЛНИТЕЛЬНЫЕ АКСЕССУАРЫ

DB45	Корзина из нержавеющей стали
CB45-1	Разделочная доска, дерево
TVSG	Разделочная доска, стекло Stopsol
TVB	Разделочная доска, белое глянцевое стекло
TVN	Разделочная доска, черное глянцевое стекло
RND1V	Сливной комплект для 1 чаши

LGMR861

Нержавеющая сталь с микродекором



Установка с бортиком 4 мм, оборачиваемая
Толщина стали в чаше 0,7 мм

Общие размеры: 210x860x500 мм
Размер чаши: 450 x 400 x 210 мм
Внутренний радиус 80 мм
Размеры выреза: 840 x 480 мм
Установка в базу 60 см

КОМПЛЕКТАЦИЯ

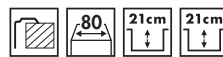
1 отверстие под смеситель
Корзинчатый вентиль 3"1/2, сифон с возможностью подключения посудомоечной или стиральной машины, фиксирующие зажимы, уплотнительная лента, эксцентрик
Перелив традиционный

ДОПОЛНИТЕЛЬНЫЕ АКСЕССУАРЫ

DB45	Корзина из нержавеющей стали
CB45-1	Доска разделочная, дерево
TVSG	Разделочная доска, стекло Stopsol
TVB	Разделочная доска, белое глянцевое стекло
TVN	Разделочная доска, черное глянцевое стекло
RND1V	Сливной комплект для 1 чаши

LM862-2

Нержавеющая сталь с микродекором



Установка с бортиком 4 мм, необорачиваемая
Толщина стали в чаше 0,7 мм

Общие размеры: 210x860x500 мм
Размер чаш: 340 x 400 x 210 мм
Внутренний радиус 80 мм
Размеры выреза: 840 x 480 мм
Установка в базу 80 см

КОМПЛЕКТАЦИЯ

1 отверстие под смеситель
Корзинчатый вентиль 3"1/2, сифон с возможностью подключения посудомоечной или стиральной машины, фиксирующие зажимы, уплотнительная лента
Перелив традиционный

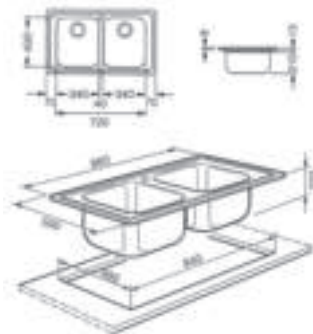
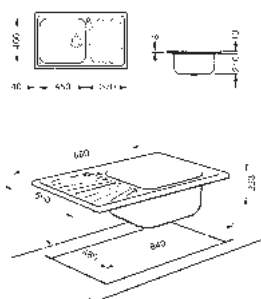
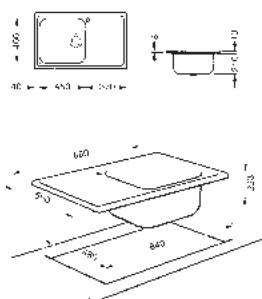
ДОПОЛНИТЕЛЬНЫЕ АКСЕССУАРЫ

DB34	Корзина из нержавеющей стали
CB34	Доска разделочная, дерево
TVSG	Разделочная доска, стекло Stopsol
TVB	Разделочная доска, белое глянцевое стекло
TVN	Разделочная доска, черное глянцевое стекло
RND2V	Сливной комплект для 2 чаш



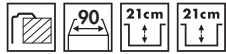
LGM861S-2

Нержавеющая сталь с микродекором,
крыло слева



LGM862-2

Нержавеющая сталь с микродекором



Установка с бортиком 4 мм, необорачиваемая
Толщина стали в чаше 0,7 мм

Общие размеры: 210x860x500 мм
Размер малой чаши: 300 x 400 x 210 мм
Размер большой чаши: 450 x 400 x 210 мм
Внутренний радиус 80 мм
Размеры выреза: 840 x 480 мм
Установка в базу 90 см

КОМПЛЕКТАЦИЯ

1 отверстие под смеситель
Корзинчатый вентиль 3"1/2, сифон с возможностью подключения посудомоечной или стиральной машины, фиксирующие зажимы, уплотнительная лента
Перелив традиционный

ДОПОЛНИТЕЛЬНЫЕ АКСЕССУАРЫ

DB30	Корзина из нержавеющей стали
DB45	Корзина из нержавеющей стали
CB45-1	Доска разделочная, дерево
TVSG	Разделочная доска, стекло Stopsol
TVB	Разделочная доска, белое глянцевое стекло
TVN	Разделочная доска, черное глянцевое стекло
RND2V	Сливной комплект для 2 чаш

LG116D-2

Нержавеющая сталь матовая



Установка с бортиком 4 мм
Крыло справа, необорачиваемая
Толщина стали в чаше 0,7 мм

Общие размеры: 210x1160x500 мм
Размер малой чаши: 300 x 400 x 210 мм
Размер большой чаши: 450 x 400 x 210 мм
Внутренний радиус 80 мм
Размеры выреза: 1140 x 480 мм
Установка в базу 90 см

КОМПЛЕКТАЦИЯ

1 отверстие под смеситель
Корзинчатый вентиль 3"1/2, сифон с возможностью подключения посудомоечной или стиральной машины, фиксирующие зажимы, уплотнительная лента
Перелив традиционный

ДОПОЛНИТЕЛЬНЫЕ АКСЕССУАРЫ

DB30	Корзина из нержавеющей стали
DB45	Корзина из нержавеющей стали
CB45-1	Доска разделочная, дерево
TVSG	Разделочная доска, стекло Stopsol
TVB	Разделочная доска, белое глянцевое стекло
TVN	Разделочная доска, черное глянцевое стекло
RND2V	Сливной комплект для 2 чаш



LG116S-2
Нержавеющая сталь матовая, крыло слева

LXP116D

Нержавеющая сталь матовая



Установка с бортиком 8 мм
Крыло справа, необорачиваемая
Толщина стали в чаше 0,6 мм

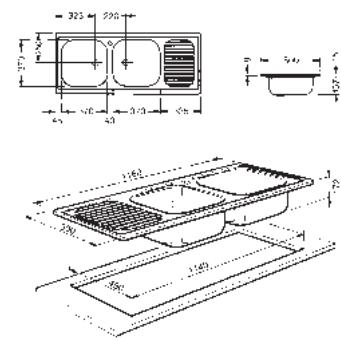
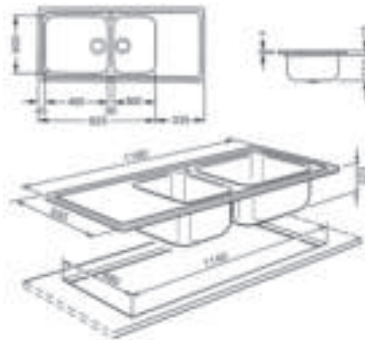
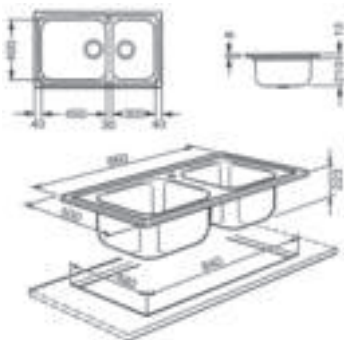
Общие размеры: 160x1160x500 мм
Размер чаш: 370 x 370 x 160 мм
Внутренний радиус 80 мм
Размеры выреза: 1140 x 480 мм
Установка в базу 90 см

КОМПЛЕКТАЦИЯ

1 отверстие под смеситель
Корзинчатый вентиль 3"1/2, сифон с возможностью подключения посудомоечной или стиральной машины, фиксирующие зажимы, уплотнительная лента
Перелив традиционный



LXP116S
Нержавеющая сталь матовая, крыло слева



LXP861D

Нержавеющая сталь матовая



Установка с бортиком 8 мм
Крыло справа, необорачиваемая
Толщина стали в чаше 0,6 мм

Общие размеры: 160x860x500 мм
Размер чаши: 370 x 370 x 160 мм
Внутренний радиус 80 мм
Размеры выреза: 840 x 480 мм
Установка в базу 60 см

КОМПЛЕКТАЦИЯ

1 отверстие под смеситель
Корзинчатый вентиль 3"1/2, сифон с возможностью подключения посудомоечной или стиральной машины, фиксирующие зажимы, уплотнительная лента
Перелив традиционный



LXP861S

Нержавеющая сталь матовая, крыло слева

LXP862

Нержавеющая сталь матовая



Установка с бортиком 8 мм, необорачиваемая
Толщина стали в чаше 0,6 мм

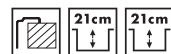
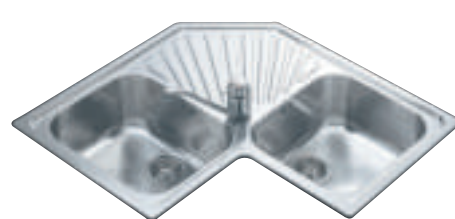
Общие размеры: 160x860x500 мм
Размер чаши: 370 x 370 x 160 мм
Внутренний радиус 80 мм
Размеры выреза: 840 x 480 мм
Установка в базу 90 см

КОМПЛЕКТАЦИЯ

1 отверстие под смеситель
Корзинчатый вентиль 3"1/2, сифон с возможностью подключения посудомоечной или стиральной машины, фиксирующие зажимы, уплотнительная лента
Перелив традиционный

SP2A

Нержавеющая сталь матовая



Установка с бортиком 8 мм, угловая
Толщина стали в чаше 0,7 мм

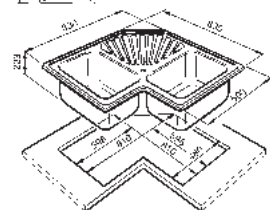
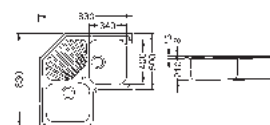
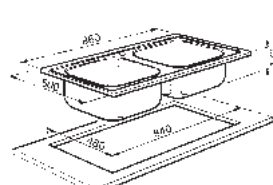
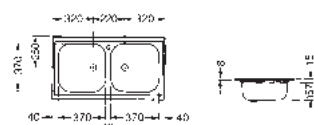
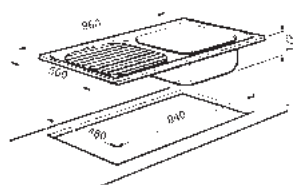
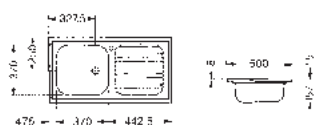
Общие размеры: 210x830x830 мм
Размер чаши: 340 x 400 x 210 мм
Внутренний радиус 50 мм
Размеры выреза: по схеме встраивания
Установка в угловую базу 90 x 90 см

КОМПЛЕКТАЦИЯ

1 отверстие под смеситель
Корзинчатый вентиль 3"1/2, сифон с возможностью подключения посудомоечной или стиральной машины, фиксирующие зажимы, уплотнительная лента
Перелив традиционный

ДОПОЛНИТЕЛЬНЫЕ АКСЕССУАРЫ

DB34 Корзина из нержавеющей стали
CB34 Доска разделочная, дерево



LSE791A-2

Врезная мойка, материал GRANITEK, цвет антрацит



Установка с бортиком 10 мм, оборачиваемая

Общие размеры: 210x790x500 мм
Размер чаши: 330 x 420 x 210 мм
Внутренний радиус 50 мм
Размеры выреза: 770 x 480 мм
Установка в базу 45 см

КОМПЛЕКТАЦИЯ

1 отверстие под смеситель
Корзинчатый вентиль 3"1/2, сифон с возможностью подключения посудомоечной или стиральной машины, фиксирующие зажимы, эксцентрик
Перелив традиционный

ДОПОЛНИТЕЛЬНЫЕ АКСЕССУАРЫ

CBSINT30 Разделочная доска, дерево
COLPTX Сушка для посуды, нержавеющая сталь
MATROL Мобильная сушка-коврик

LSEQ861P

Врезная мойка, материал GRANITEK, цвет кремовый



Установка с бортиком 10 мм, оборачиваемая

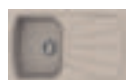
Общие размеры: 240x860x500 мм
Размер чаши: 400 x 430 x 240 мм
Размеры выреза: 840 x 480 мм
Установка в базу 60 см

КОМПЛЕКТАЦИЯ

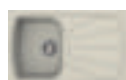
1 отверстие под смеситель
Корзинчатый вентиль 3"1/2, сифон с возможностью подключения посудомоечной или стиральной машины, фиксирующие зажимы, эксцентрик
Перелив традиционный

ДОПОЛНИТЕЛЬНЫЕ АКСЕССУАРЫ

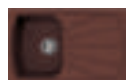
DBSINT34 Корзина из нержавеющей стали
CBSINT30 Разделочная доска, дерево
COLPTX Сушка для посуды, нержавеющая сталь
COLSINT15 Коландер



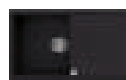
LSE791AV-2
Цвет овес (GRANITEK)



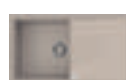
LSE791P-2
Цвет кремовый (GRANITEK)



LSE791RA-2
Цвет медный (METALTEK)



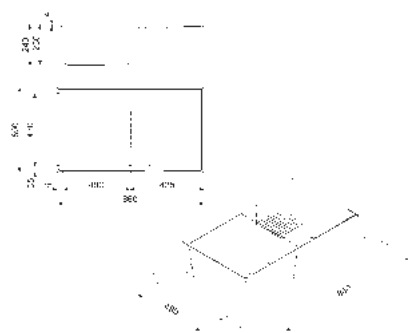
LSEQ861A
Цвет антрацит (GRANITEK)



LSEQ861AV
Цвет овес (GRANITEK)



LSEQ861RA
Цвет медный (METALTEK)



LSE48RA

Врезная мойка, материал METALTEK, цвет медный



Установка с бортиком 10 мм

Общие размеры: 210x485x485 мм
Размер чаши: Ø 400 мм
Размер выреза: Ø 465 мм
Установка в базу 45 см

КОМПЛЕКТАЦИЯ

1 отверстие под смеситель
Корзинчатый вентиль 3"1/2, сифон с возможностью подключения посудомоечной или стиральной машины, фиксирующие зажимы
Перелив традиционный

ДОПОЛНИТЕЛЬНЫЕ АКСЕССУАРЫ

DBSINT37 Корзина из нержавеющей стали

LSE40P-2

Врезная мойка, материал GRANITEK, цвет кремовый



Установка с бортиком 10 мм

Общие размеры: 200x378x438 мм
Размер чаши: 340 x 400 x 200 мм
Размеры выреза: 390 X 480 мм
Установка в базу 45 см

КОМПЛЕКТАЦИЯ

1 отверстие под смеситель
Корзинчатый вентиль 3"1/2, сифон с возможностью подключения посудомоечной или стиральной машины, фиксирующие зажимы, эксцентрик
Перелив традиционный

ДОПОЛНИТЕЛЬНЫЕ АКСЕССУАРЫ

DBSINT34 Корзина из нержавеющей стали
CBSINT30 Разделочная доска, дерево
COLPTX Сушка для посуды, нержавеющая сталь

LSE58A

Врезная мойка, материал GRANITEK, цвет антрацит



Установка с бортиком 10 мм, необорачиваемая

Общие размеры: 235x580x500 мм
Размер чаши: 520 x 380 x 235 мм
Внутренний радиус 80 мм
Размеры выреза: 560 X 480 мм
Установка в базу 60 см

КОМПЛЕКТАЦИЯ

1 отверстие под смеситель
Корзинчатый вентиль 3"1/2, сифон с возможностью подключения посудомоечной или стиральной машины, фиксирующие зажимы
Перелив традиционный

ДОПОЛНИТЕЛЬНЫЕ АКСЕССУАРЫ

DBSINT34 Корзина из нержавеющей стали
CBSINT30 Разделочная доска, дерево
COLPTX Сушка для посуды, нержавеющая сталь



LSE48A
Цвет антрацит (GRANITEK)



LSE48AV
Цвет овес (GRANITEK)



LSE48P
Цвет кремовый (GRANITEK)



LSE40A-2
Цвет антрацит (GRANITEK)



LSE40RA-2
Цвет медный (METALTEK)



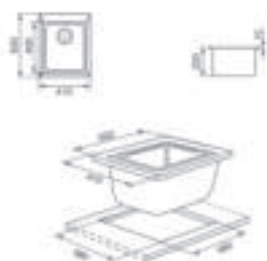
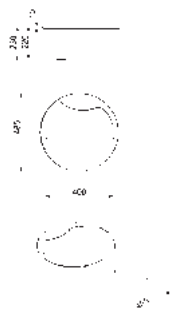
LSE58AV
Цвет овес (GRANITEK)



LSE58P
Цвет кремовый (GRANITEK)

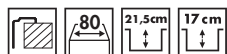


LSE58RA
Цвет медный (METALTEK)



LSE1015P-2

Врезная мойка, материал GRANITEK, цвет кремовый



Установка с бортиком 10 мм, оборачиваемая

Общие размеры: 215x1000x500 мм
Размер большой чаши: 330 x 420 x 215 мм
Размер малой чаши: 150 x 310 x 170 мм
Внутренний радиус 50 мм
Размеры выреза: 980 X 480 мм
Установка в базу 80 см

КОМПЛЕКТАЦИЯ

2 отверстия под смеситель
Корзинчатый вентиль 3"1/2, сифон с возможностью подключения посудомоечной или стиральной машины, фиксирующие зажимы, эксцентрик
Перелив традиционный

ДОПОЛНИТЕЛЬНЫЕ АКСЕССУАРЫ

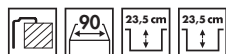
CBSINT30 Разделочная доска, дерево
COLPTX Сушка для посуды, нержавеющая сталь
MATROL Мобильная сушка-коврик



LSE1015A-2
Цвет антрацит (GRANITEK)

LSE802A-2

Врезная мойка, материал GRANITEK, цвет антрацит



Установка с бортиком 10 мм, необорачиваемая

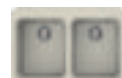
Общие размеры: 235x800x530 мм
Размер чаш: 347 x 420 x 235 мм
Внутренний радиус 50 мм
Размеры выреза: 780 x 510 мм
Установка в базу 90 см

КОМПЛЕКТАЦИЯ

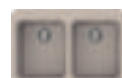
2 отверстия под смеситель
Корзинчатый вентиль 3"1/2, сифон с возможностью подключения посудомоечной или стиральной машины, фиксирующие зажимы, эксцентрик
Перелив традиционный

ДОПОЛНИТЕЛЬНЫЕ АКСЕССУАРЫ

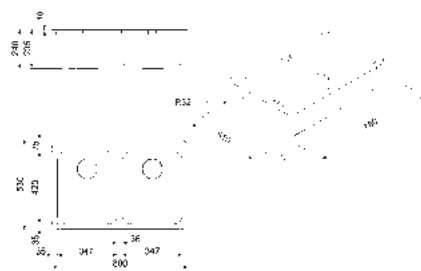
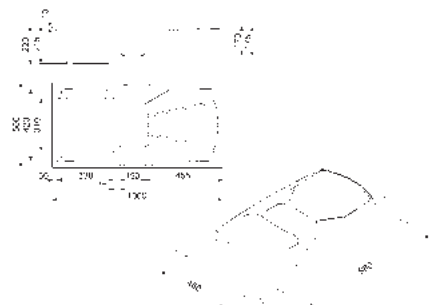
DBSINT34 Корзина из нержавеющей стали
COLPTX Сушка для посуды, нержавеющая сталь



LSE802P-2
Цвет кремовый (GRANITEK)



LSE802AV-2
Цвет овес (GRANITEK)



LSEG860AV-2

Врезная мойка, материал GRANITEK, цвет овес



Установка с бортиком 10 мм, необорачиваемая

Общие размеры: 235x860x500 мм
Размер чаши: 780 x 370 x 235 мм
Внутренний радиус 50 мм
Размеры выреза: 840 x 480 мм
Установка в базу 90 см

КОМПЛЕКТАЦИЯ

2 отверстия под смеситель
Корзинчатый вентиль 3"1/2, сифон с возможностью подключения посудомоечной или стиральной машины, фиксирующие зажимы, эксцентрик
Перелив традиционный

ДОПОЛНИТЕЛЬНЫЕ АКСЕССУАРЫ

CBSINT30 Разделочная доска, дерево
DB34 Корзина из нержавеющей стали
COLPTX Сушка для посуды, нержавеющая сталь



LSEG860A-2
Цвет антрацит (GRANITEK)



LSEG860P-2
Цвет кремовый (GRANITEK)

LSE862P-2

Врезная мойка, материал GRANITEK, цвет кремовый



Установка с бортиком 10 мм, оборачиваемая

Общие размеры: 220x860x500 мм
Размер чаш: 380 x 420 x 214 мм
Внутренний радиус 50 мм
Размеры выреза: 840 x 480 мм
Установка в базу 90 см

КОМПЛЕКТАЦИЯ

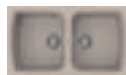
2 отверстия под смеситель
Корзинчатый вентиль 3"1/2, сифон с возможностью подключения посудомоечной или стиральной машины, фиксирующие зажимы, эксцентрик
Перелив традиционный

ДОПОЛНИТЕЛЬНЫЕ АКСЕССУАРЫ

DBSINT34 Корзина из нержавеющей стали
CBSINT30 Разделочная доска, дерево
COLPTX Сушка для посуды, нержавеющая сталь



LSE862A-2
Цвет антрацит (GRANITEK)



LSE862AV-2
Цвет овес (GRANITEK)

LSE611RA-2

Врезная мойка, материал METALTEK, цвет медный



Установка с бортиком 10 мм, оборачиваемая

Общие размеры: 210x610x500 мм
Размер чаши: 330 x 410 x 210 мм
Внутренний радиус 50 мм
Размеры выреза: 595 x 480 мм
Установка в базу 45 см

КОМПЛЕКТАЦИЯ

2 отверстия под смеситель
Корзинчатый вентиль 3"1/2, сифон с возможностью подключения посудомоечной или стиральной машины, фиксирующие зажимы, эксцентрик
Перелив традиционный

ДОПОЛНИТЕЛЬНЫЕ АКСЕССУАРЫ

CBSINT30 Разделочная доска, дерево
COLPTX Сушка для посуды, нержавеющая сталь



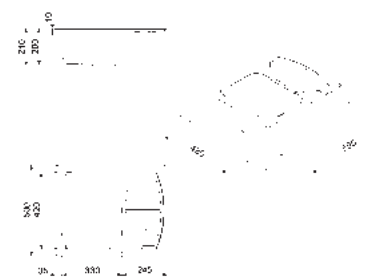
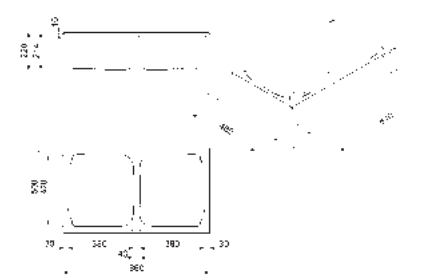
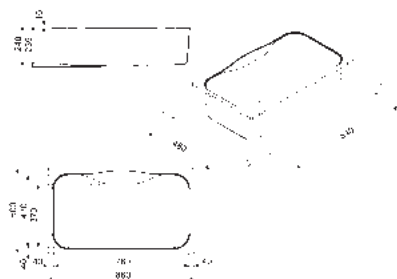
LSE611A-2
Цвет антрацит (GRANITEK)



LSE611AV-2
Цвет овес (GRANITEK)



LSE611P-2
Цвет кремовый (GRANITEK)



LSE61P-2

Врезная мойка, материал GRANITEK, цвет кремовый



Установка с бортиком 10 мм, необорачиваемая

Общие размеры: 210x570x500 мм
Размер чаши: 500 x 400 x 210 мм
Размеры выреза: 550 X 480 мм
Установка в базу 60 см

КОМПЛЕКТАЦИЯ

1 отверстие под смеситель
Корзинчатый вентиль 3"1/2, сифон с возможностью подключения посудомоечной или стиральной машины, фиксирующие зажимы, эксцентрик
Перелив традиционный

ДОПОЛНИТЕЛЬНЫЕ АКСЕССУАРЫ

CBSINT30 Разделочная доска, дерево
COLPTX Сушка для посуды, нержавеющая сталь



LSE61A-2
Цвет антрацит (GRANITEK)



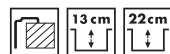
LSE61AV-2
Цвет овес (GRANITEK)



LSE61RA-2
Цвет медный (METALTEK)

LSEC102A-2

Врезная мойка, материал GRANITEK, цвет антрацит, угловая



Установка с бортиком 10 мм
Крыло слева, необорачиваемая

Общие размеры: 220x1000x500 мм
Размер малой чаши: 220 мм
Размер большой чаши: 350 x 400 x 220 мм
Внутренний радиус 10 мм
Размер выреза: см. схему встраивания
Установка в угловую базу 105 x 105 см

КОМПЛЕКТАЦИЯ

1 отверстие под смеситель
Корзинчатый вентиль 3"1/2, сифон с возможностью подключения посудомоечной или стиральной машины, фиксирующие зажимы, эксцентрик
Перелив традиционный

ДОПОЛНИТЕЛЬНЫЕ АКСЕССУАРЫ

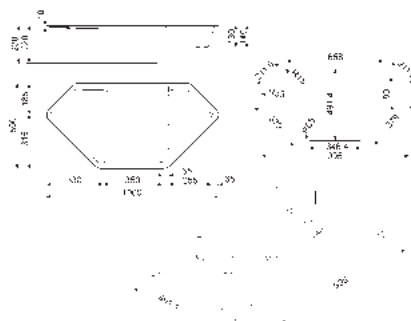
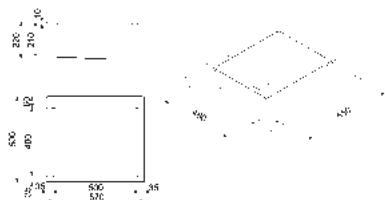
DBSINT34 Корзина из нержавеющей стали
CBSINT30 Разделочная доска, дерево
COLPTX Сушка для посуды, нержавеющая сталь



LSEC102AV-2
Цвет овес (GRANITEK)



LSEC102P-2
Цвет кремовый (GRANITEK)



VZ79AL

Врезная мойка, цвет алюминий



Установка с бортиком 10 мм, необорачиваемая

Общие размеры: 210x790x500 мм
Размер чаши: 720 x 400 x 210 мм
Размеры выреза: 770 X 480 мм
Установка в базу 80 см

КОМПЛЕКТАЦИЯ

1 отверстие под смеситель
Корзинчатый вентиль 3"1/2, сифон с возможностью подключения посудомоечной или стиральной машины, фиксирующие зажимы
Перелив традиционный

ДОПОЛНИТЕЛЬНЫЕ АКСЕССУАРЫ:

CBSINT30 - Разделочная доска, дерево



VZ79AV
Цвет овес



VZ79T
Цвет титан

VZ57AV

Врезная мойка, цвет овес



Установка с бортиком 10 мм, необорачиваемая

Общие размеры: 210x570x500 мм
Размер чаши: 500 x 400 x 210 мм
Размеры выреза: 550 X 480 мм
Установка в базу 60 см

КОМПЛЕКТАЦИЯ

1 отверстие под смеситель
Корзинчатый вентиль 3"1/2, сифон с возможностью подключения посудомоечной или стиральной машины, фиксирующие зажимы
Перелив традиционный

ДОПОЛНИТЕЛЬНЫЕ АКСЕССУАРЫ:

CBSINT30 - Разделочная доска, дерево



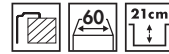
VZ57AL
Цвет алюминий



VZ57TT
Цвет титан

VZ57B

Врезная мойка, цвет белый



Установка с бортиком 10 мм, необорачиваемая

Общие размеры: 210x570x500 мм
Размер чаши: 500 x 400 x 210 мм
Размеры выреза: 550 X 480 мм
Установка в базу 60 см

КОМПЛЕКТАЦИЯ

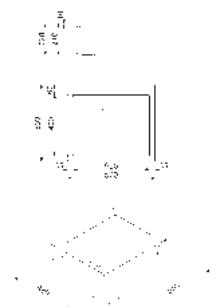
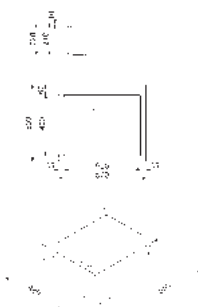
1 отверстие под смеситель
Корзинчатый вентиль 3"1/2, сифон с возможностью подключения посудомоечной или стиральной машины, фиксирующие зажимы
Перелив традиционный

ДОПОЛНИТЕЛЬНЫЕ АКСЕССУАРЫ:

CBSINT30 - Разделочная доска, дерево



VZ57N
Цвет черный



VZUM79N

Врезная мойка, цвет черный, необорачиваемая



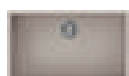
Общий размер: 760x440 мм
Размеры чаши: 720x400 мм
Глубина чаши: 210 мм
Размеры выреза: 720x400 мм
Радиус скругления шаблона для выреза 5 мм
Установка в базу 80 см

КОМПЛЕКТАЦИЯ:

корзинчатый вентиль 3 "1/2, перелив, фиксирующие зажимы

ДОПОЛНИТЕЛЬНЫЕ АКСЕССУАРЫ:

DBSINT34 Корзина из нержавеющей стали



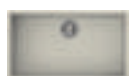
VZUM79AV
Цвет овес



VZUM79AL
Цвет алюминий



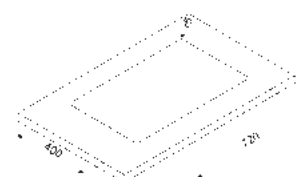
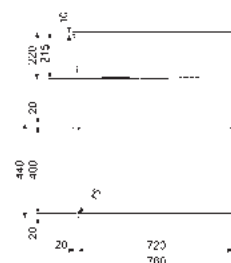
VZUM79B
Цвет белый



VZUM79P
Цвет кремовый



VZUM79TT
Цвет титан



VZUM57TT

Врезная мойка, цвет титан, необорачиваемая



Общий размер: 540x440 мм
Размеры чаши: 500x400 мм
Глубина чаши: 215 мм
Размеры выреза: 500x400 мм
Радиус скругления шаблона для выреза 5 мм
Установка в базу 60 см

КОМПЛЕКТАЦИЯ:

корзинчатый вентиль 3 "1/2, перелив, фиксирующие зажимы

ДОПОЛНИТЕЛЬНЫЕ АКСЕССУАРЫ:

DBSINT34 Корзина из нержавеющей стали



VZUM57AV
Цвет овес



VZUM57AL
Цвет алюминий



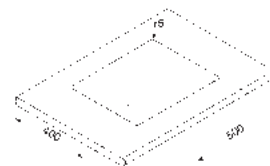
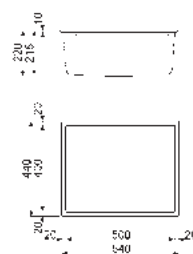
VZUM57B
Цвет белый



VZUM57P
Цвет кремовый



VZUM57N
Цвет черный



MDQ5-IS2



Нержавеющая сталь матовая
Смеситель однорычажный
Поворотный излив 120°
Выдвижной излив с аэратором



MDQ5-CR
Хромированное
покрытие

MFQ6-IS2



Нержавеющая сталь матовая
Смеситель однорычажный
Поворотный излив 360°
Излив с аэратором



MFQ6-CR
Хромированное
покрытие

MFQ7-IS2



Нержавеющая сталь матовая
Смеситель однорычажный
Поворотный излив 120°
Излив с аэратором



MFQ7-CR
Хромированное
покрытие

MFQ8-IS2



Нержавеющая сталь матовая
Смеситель однорычажный
Поворотный излив 360°
Излив с аэратором

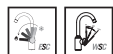


MFQ8-CR
Хромированное
покрытие

MID1CR



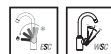
Хромированное покрытие
Смеситель однорычажный
Поворотный излив 180°
Выдвижной излив с аэратором



MID2CR

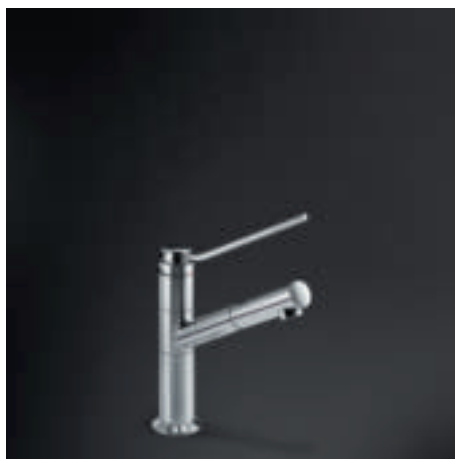


Хромированное покрытие
Смеситель однорычажный
Поворотный излив 180°
Выдвижной излив с аэратором



Схемы на стр. 361

MD3



Хромированное покрытие
Смеситель однорычажный
Поворотный излив 120°
Выдвижной излив с аэратором

MI3CR



Хромированное покрытие
Смеситель однорычажный
Поворотный излив 180°

MI4CR



Хромированное покрытие
Смеситель однорычажный
Поворотный излив 180°

MD12-CR



Хромированное покрытие
Смеситель однорычажный
Поворотный излив 120°
Выдвижной излив с аэратором

MD13-CR



Хромированное покрытие
Смеситель однорычажный
Поворотный излив 170°
Выдвижной излив с аэратором

MD14CR



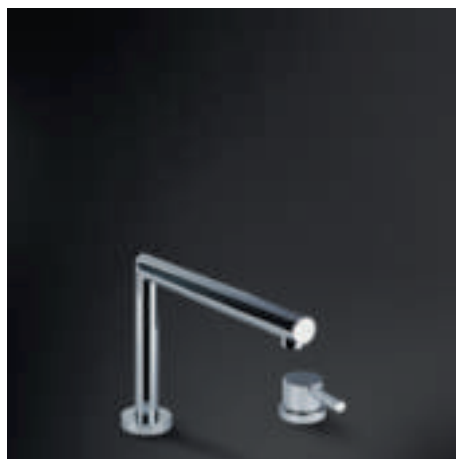
Хромированное покрытие
Смеситель однорычажный
Поворотный излив 170°
Выдвижной излив с аэратором



MD14IS2
Нержавеющая
сталь матовая

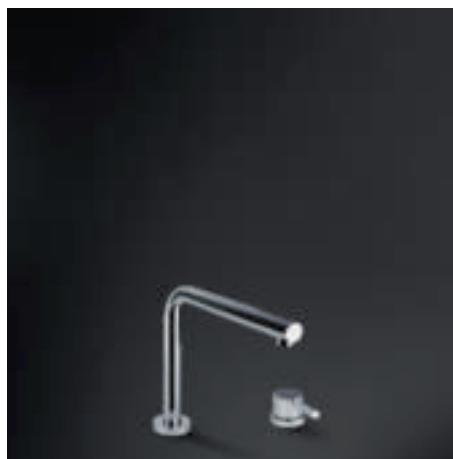
Схемы на стр. 362

MT0



Хромированное покрытие
Смеситель однорычажный, утопливаемый в столешницу
Возможность монтажа перед окном
Дистанционный однорычажный вентиль (размещение не далее 50 см от излива)
Поворотный излив 360°
Излив с аэратором

ME5CR2



Хромированное покрытие
Смеситель однорычажный, утопливаемый в столешницу
Возможность монтажа перед окном
Дистанционный однорычажный вентиль (размещение не далее 50 см от излива)
Поворотный излив 360°
Выдвижной излив с аэратором

MF22-CR



Хромированное покрытие
Смеситель однорычажный
Поворотный излив 360°

ML19-CR



Хромированное покрытие
Смеситель однорычажный
Поворотный излив 120°
Излив с аэратором



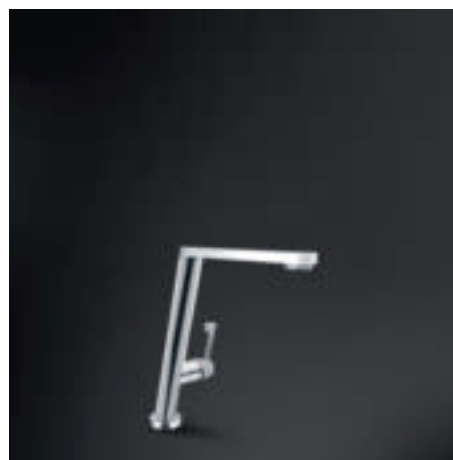
ML19-IS2
Нержавеющая
сталь матовая

MR20-CR



Хромированное покрытие
Смеситель однорычажный
Поворотный излив 120°

MMN24-CR



Хромированное покрытие
Смеситель однорычажный
Поворотный излив 180°

Схемы на стр. 362-363

MIDR7CR-2



Хромированное покрытие
Смеситель однорычажный
Поворотный излив 360°
Выдвижной излив с аэратором



MIDR7O-2
Цвет латунный



MIDR7RA-2
Цвет медный

MID5CR



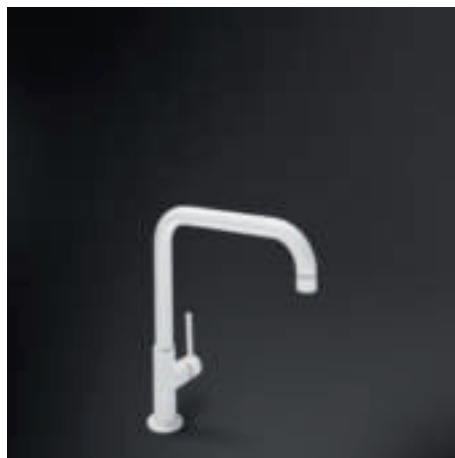
Хромированное покрытие
Смеситель однорычажный
Поворотный излив 180°
Выдвижной излив с аэратором

MM21-CR



Хромированное покрытие
Смеситель однорычажный
Поворотный излив 360°

MC18B



Цвет белый
Смеситель однорычажный
Поворотный излив 360°



MC18P
Цвет кремовый



MC18AV
Цвет овес



MC18A
Цвет антрацит

MC18N



Цвет черный
Смеситель однорычажный
Поворотный излив 360°



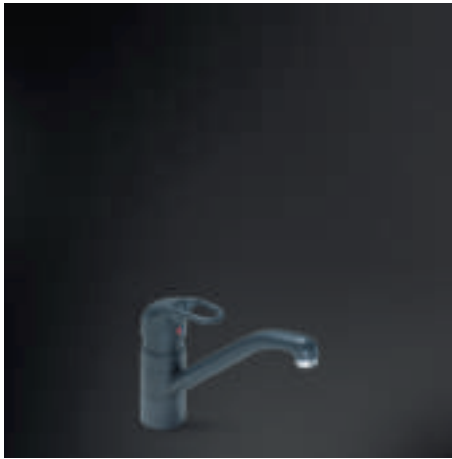
MC18T-2
Цвет титан



MC18AL
Цвет алюминий



MF9A2



Цвет антрацит
Смеситель однорычажный
Поворотный излив 360°



MF9P2
Цвет кремовый



MF9AV2
Цвет овес

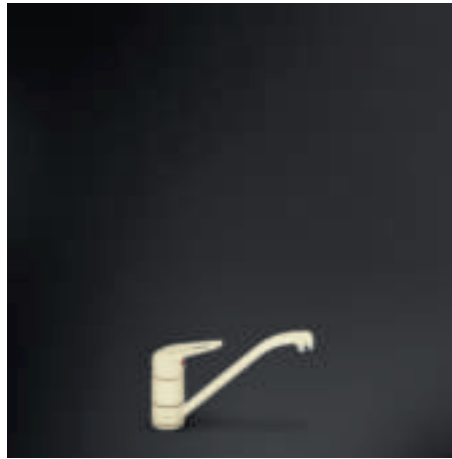


MF9RA2
Цвет медный



MF9-CR
Хромированное
покрытие

MF11P2



Цвет кремовый
Смеситель однорычажный
Поворотный излив 360°



MF11AV2
Цвет овес



MF11A2
Цвет антрацит



MF11CR2
Хромированное
покрытие

MD10AV2



Цвет овес
Смеситель однорычажный
Поворотный излив 120°
Выдвижной излив с аэратором
Работа излива в двух режимах



MD10A
Цвет антрацит

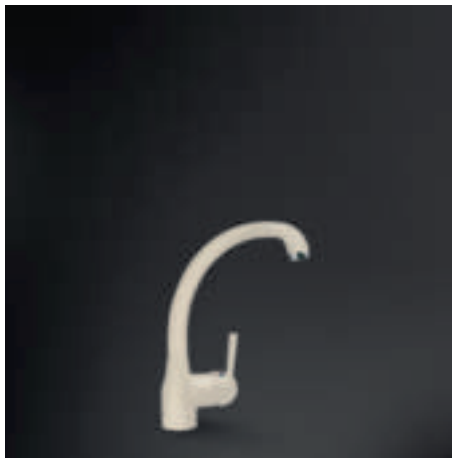


MD10CR2
Хромированное
покрытие



MD10P
кремовый

ME2AV



Цвет овес
Смеситель однорычажный
Поворотный излив 360°



ME2A
Цвет антрацит



ME2P
Цвет кремовый

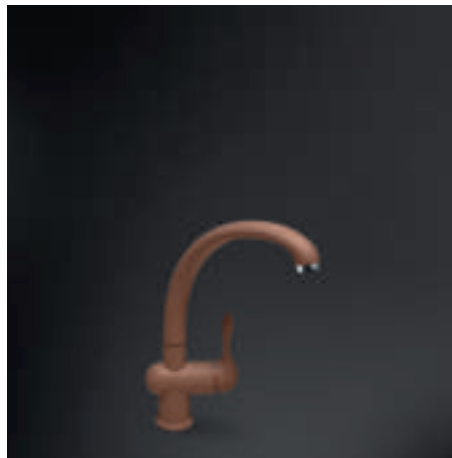


ME2RA
Цвет медный



ME2CR
Хромированное
покрытие

MF8RA2



Цвет медный
Смеситель однорычажный
Поворотный излив 360°



MF8A2
Цвет антрацит



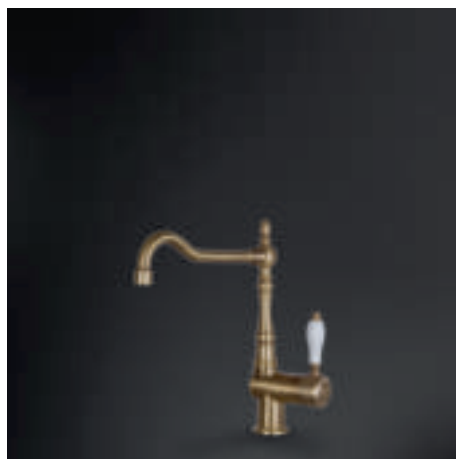
MF8P2
Цвет кремовый



MF8AV2
Цвет овес

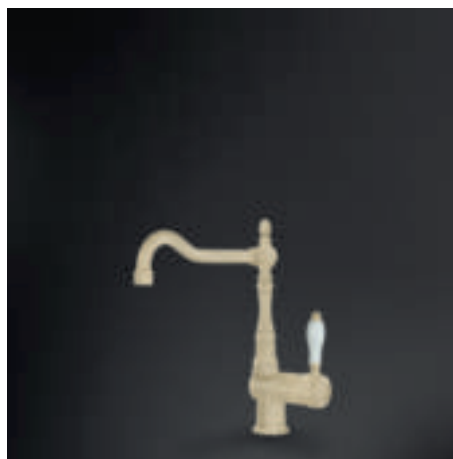
Схемы на стр. 364

MIR6O



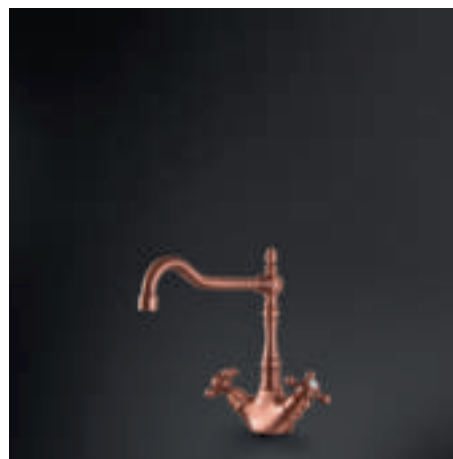
Цвет латунный
Смеситель однорычажный
Поворотный излив 360°

MIR6P



Цвет кремовый
Смеситель однорычажный
Поворотный излив 360°

MIR8RA



Цвет медный
Смеситель однорычажный
Поворотный излив 180°



MIR6RA
Цвет медный



MIR6CR
Хромированное покрытие



MIR6AV
Цвет овес



MIR6A
Цвет антрацит

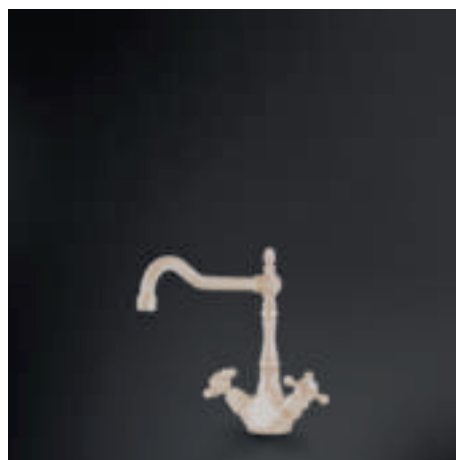


MIR8O
Цвет латунный



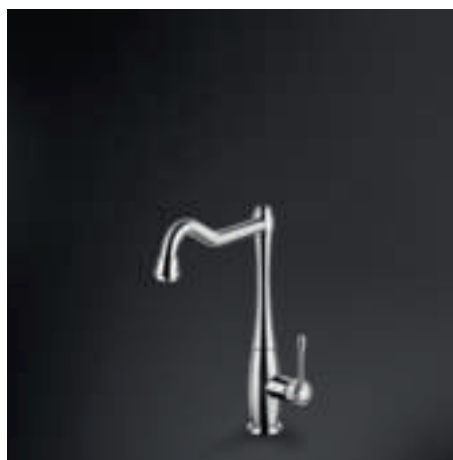
MIR8CR
Хромированное покрытие

MIR8AV



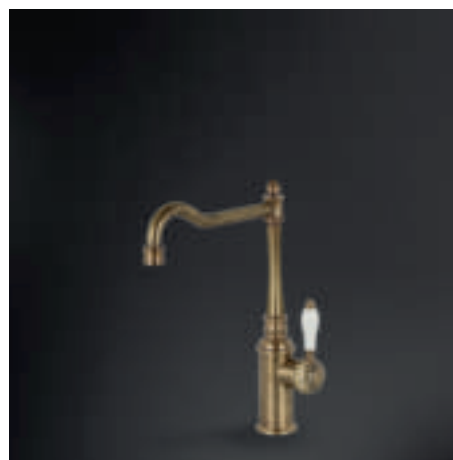
Цвет овес
Смеситель однорычажный
Поворотный излив 180°

MCO23-CR



Хромированное покрытие
Смеситель однорычажный
Поворотный излив 170°
Излив с аэратором
Соответствие дизайну Cortina

MICOR90T



Покрытие цвет латунный
Смеситель однорычажный
Поворотный излив 170°
Излив с аэратором
Соответствие дизайну Cortina



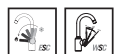
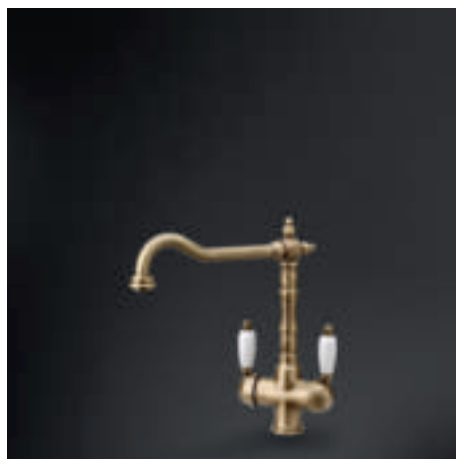
MIR8P
Цвет кремовый



MIR8A
Цвет антрацит

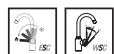
Схемы на стр. 365

MAP77OT



Цвет латунный
Смеситель однорычажный с ручкой для дозирования
фильтрованной питьевой воды
Поворотный излив с аэратором

MAP99CR



Хромированное покрытие
Смеситель однорычажный с ручкой для дозирования
фильтрованной питьевой воды
Поворотный излив с аэратором
Фильтр FIAP16007 на 1 100 л воды в комплекте

DB45

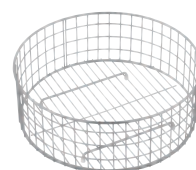
Корзина для чаши шириной 45 см,
нержавеющая сталь
Для стальных моек
45x40 см

DB34

Корзина для чаши шириной 34 см,
нержавеющая сталь
Для стальных моек
34x40 см

DB30

Корзина для чаши шириной 34 см,
нержавеющая сталь
Для стальных моек
30x40 см

DB37C

Корзина для чаши круглая, нержавеющая
сталь
Для стальных моек

DBSINT34

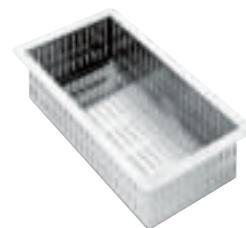
Корзина для чаши шириной 34 см,
нержавеющая сталь
Для композитных моек

DBSINT37

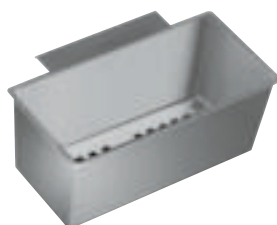
Корзина для чаши круглая, нержавеющая
сталь
Для композитных моек

VSH40Q

Коландер, нержавеющая сталь
Для стальных моек
40x40 см

VSH20Q

Коландер, нержавеющая сталь
Для стальных моек
40x20 см

COLSINT15

Коландер, нержавеющая сталь
Для композитных моек

HBCOL

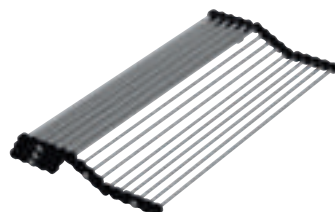
Коландер, нержавеющая сталь
Для стальных моек

COL15

Коландер, нержавеющая сталь
Для стальных моек

COL34

Коландер, нержавеющая сталь
Для стальных моек

MATROL

Мобильная сушка-коврик, нержавеющая
сталь

KITDS

Дозатор для жидкого мыла, круглый, объем
0,3 л

KITDSQ

Дозатор для жидкого мыла, квадратный,
объем 0,3 л

KITDSCOT

Дозатор для мыла, цвет латунный

TVB



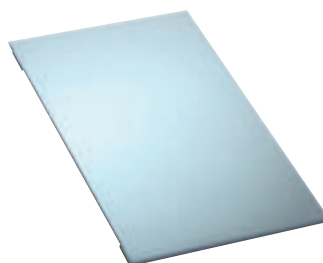
Доска разделочная стеклянная, белое
гляцевое стекло
Для стальных моек

TVN



Доска разделочная стеклянная, черное
гляцевое стекло
Для стальных моек

TVSG



Доска разделочная стеклянная, стекло
Stopsol
Для стальных моек

TLQ40



Доска разделочная деревянная
Для стальных моек

CB37C



Доска разделочная деревянная для круглой
чаши
Для стальных моек

CB30



Доска разделочная деревянная
Для стальных моек с чашей 400 x 300 мм

CB34



Доска разделочная деревянная
Для стальных моек с чашей 400 x 340 мм

CB45-1

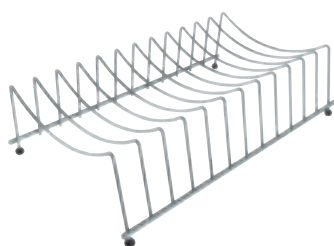


CBSINT30



Доска разделочная деревянная
Для композитных моек

COLPTX



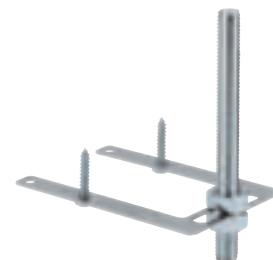
Сушка для посуды, нержавеющая сталь
Размер 10 x 15 см

KITPOPUP



Эксцентриковый вентиль для 1 чаши

STABMIX



Стабилизатор для крепления смесителя в
стальные мойки и в столешницу

RND1V



Сливной комплект для 1 чаши

RND2V



Сливной комплект для 2 чаш

3712

Сифон для 1 чаши

3713

Сифон для 2 чаш

МАЛАЯ БЫТОВАЯ ТЕХНИКА

Культовые объекты, иконы, трансформирующие окружающее пространство, малые бытовые приборы из коллекции "Стиль 50х" возвращают нас к прошлому. Они способны вдохнуть новую жизнь в привычное, благодаря возможностям искусства, обращаясь к нашим воспоминаниям.

С изогнутыми, плавными, компактными формами, эти звёздные герои любой кухни обладают невероятной харизмой и разработаны для людей, которые хотят почувствовать себя шеф-поваром, и не только.



ПЛАНЕТАРНЫЙ МИКСЕР

универсальная функциональность

Торт, которым Вы сможете угостить друзей, уникальный аромат домашнего хлеба, изумительные макаронные изделия, удивляющие Ваших гостей. Планетарный миксер Smeg серии "Стиль 50х" смешивает все Ваши ингредиенты надёжным и эффективным способом.

ПЛАНЕТАРНОЕ ВРАЩЕНИЕ

Технология медленного вращения - лучшая гарантия равномерного смешивания и превосходного результата

ПЕРЕКЛЮЧАТЕЛЬ СКОРОСТЕЙ

Регулирует 10 уровней скорости. Кроме того, обеспечивает плавный старт, работу в медленном режиме и защитит Ваши ингредиенты от выпадания из чаши при работе в быстрых режимах.

ЧАША ИЗ НЕРЖАВЕЮЩЕЙ СТАЛИ

Большая чаша объёмом 4,8 л из нержавеющей стали с эргономичной ручкой. Позволяет приготовить разные порции теста, чтобы с лёгкостью воплотить в жизнь любой рецепт.

МЕТАЛЛИЧЕСКИЙ КОРПУС

Прочная конструкция из металла минимизирует вибрации для безопасной работы.



ПЛАНЕТАРНЫЙ МИКСЕР

дополнительные возможности

Смег предлагает много возможностей, в том числе, благодаря дополнительным аксессуарам, которые, устанавливаясь фронтально, позволяют нарезать и формировать макаронные изделия.

РОЛИК ДЛЯ ПРИГОТОВЛЕНИЯ ПАСТЫ

Ролик для приготовления пасты с удобной ручкой поможет раскатать тесто для пасты шириной до 15 см. Предлагает 6 вариантов толщины раскатывания теста.



НАСАДКА ДЛЯ НАРЕЗКИ ФЕТУЧЧИНИ

Фетуччини 6 мм шириной - это просто для всех любителей пасты



НАСАДКА ДЛЯ НАРЕЗКИ СПАГЕТТИ

Благодаря этому аксессуару Вы можете превратить Вашу пасту в спагетти 2 мм в диаметре.



БЛЕНДЕР

высокая производительность

Быстро и легко приготовит фруктовый йогурт на завтрак или освежающий напиток на обед, восстанавливающий силы после тренировки. Блендер SMEG отлично смешает ингредиенты разной консистенции и приготовит блюда, сопровождающие каждый момент Вашего дня.

КУВШИН ИЗ ТРИТАНА

Прозрачный, легко очищаемый графин с прозрачной крышкой со специальным уплотнителем, который не даст пролиться ни одной капле.

ДВОЙНОЕ ЛЕЗВИЕ ИЗ НЕРЖАВЕЮЩЕЙ СТАЛИ

Съёмное лезвие, 4 уровня скорости (макс. 18 000 об./мин.) обеспечивают лучшее качество смешивания.

ЛИТОЙ АЛЮМИНИЕВЫЙ КОРПУС

Прочный и стабильный, с нескользящим основанием и отсеком для хранения шнура.

ДВИГАТЕЛЬ С ФУНКЦИЕЙ ПЛАВНОГО СТАРТА И БЛОКИРОВКИ

Функция плавного старта облегчает смешивание ингредиентов. Дальнейшая работа регулируется кнопкой переключения скоростей. Блокировка обеспечивает безопасность работы прибора и останавливает его в случае неправильной установки кувшина.

3 УСТАНОВЛЕННЫХ ФУНКЦИИ

Раздробит лёд, смешает коктейль, создаст смесь плотной консистенции. Нажмите на кнопку чтобы уменьшить или увеличить скорость.



ЧАЙНИКИ

яркое пробуждение

Сочетая передовые технологии и стильный дизайн чайник из коллекции "Стиль 50х" сделает каждый момент дня особенным: от завтрака до полуденного чая, от короткого перерыва, до расслабленного чаепития вечером. Он нагревает воду быстро и эффективно.

чайник

ФИЛЬТР

Моющийся съёмный фильтр из нержавеющей стали очищает воду от осадка известняка

ОБЪЁМ 1,7 л (7 ЧАШЕК)

КОРПУС ИЗ
НЕРЖАВЕЮЩЕЙ СТАЛИ



ПЛАВНОЕ ОТКРЫВАНИЕ КРЫШКИ

Плавное открывание крышки чайника позволяет избежать внезапного выхода горячего пара.

ПРОЧНАЯ БАЗА С ПОВОРОТОМ 360°

Практичное основание с нескользящими ножками для подключения к электросети. Обладает системой защиты от перегрева, которая при отсутствии воды в чайнике, прервёт его работу.

чайник с регулировкой температуры

7 ТЕМПЕРАТУРНЫХ РЕЖИМОВ

Функция позволит отрегулировать температуру от 50 ° до 100 ° С для заваривания разных видов чая, кофе и трав.

ОБЪЁМ 1,7 л (7 ЧАШЕК)

ФУНКЦИЯ СОХРАНЕНИЯ ТЕПЛА

Позволяет поддерживать выбранную температуру воды до 20 минут.



ТОСТЕРЫ

дизайн и технологии

В его плавных формах сочетаются эргономичность, функциональность и безупречный дизайн. Завтрак, ланч или обед - Вы всегда будете любоваться тостером SMEG серии "Стиль 50х", находя всё больше новых причин воспользоваться им.

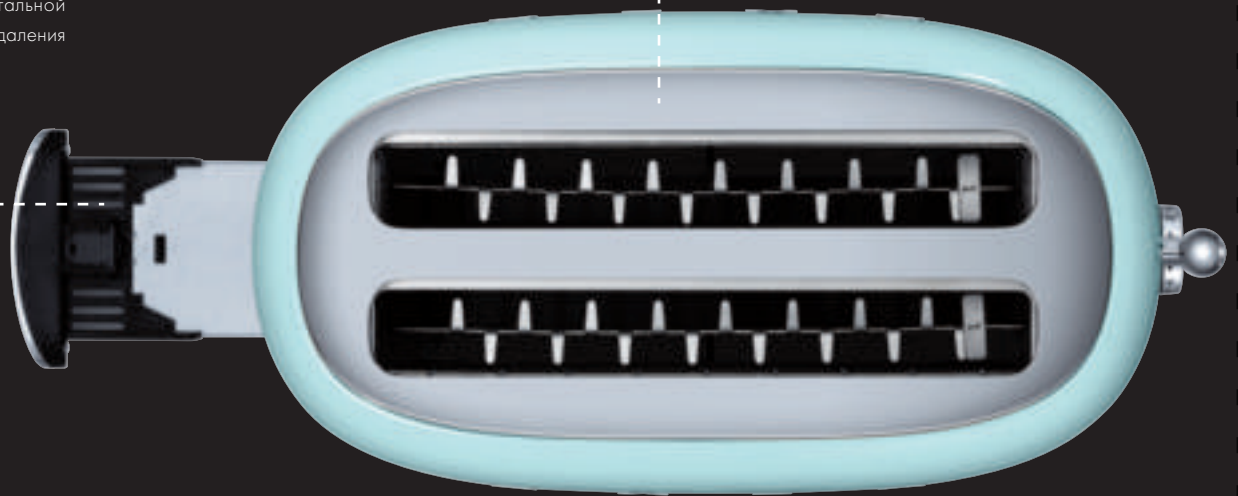
тостер на 4 ломтика

ПОДДОН ДЛЯ СБОРА КРОШЕК

Съёмный моющийся стальной поддон для быстрого удаления крошек.

2 БОЛЬШИХ ОТДЕЛЕНИЯ

Автоматическое центрирование ломтиков хлеба в отсеке.



тостер на 2 ломтика

АВТОМАТИЧЕСКИЕ ВЫБРАСЫВАНИЕ

По завершению приготовления ломтики автоматически выбрасываются, что способствует их безопасному извлечению.

МНОГОФУНКЦИОНАЛЬНЫЙ ИНТЕРФЕЙС

Функция подогрева для готовых тостов или ломтиков хлеба, а также - продолжения обжаривания для достижения лучшего результата.

Также имеются функции размораживания и багеля, при которой поджаривается только одна сторона ломтика, что идеально подходит для бутербродов.



СОКОВЫЖИМАЛКА

исключительно здоровый образ ЖИЗНИ

Шнековая соковыжималка от Smeg извлекает сок с помощью метода холодного отжима, производя свежий сок яркого цвета и натурального вкуса и аромата. Если Вы занимаетесь спортом, придерживаетесь здорового образа жизни или просто хотите питаться лучше, выбирая диетические продукты, или, может быть, просто открыты новым “веяниям” и трендам, соковыжималка SMEG - главный герой на Вашей кухне.

МОТОР МОЩНОСТЬЮ 1500 Вт

Сильный и прочный двигатель с низким уровнем шума и вибрации для дополнительной устойчивости.

КАЧЕСТВЕННЫЕ МАТЕРИАЛЫ И ПРЕМИАЛЬНЫЙ ДИЗАЙН

Высокие стандарты качества материалов, из которых изготовлены емкости соковыжималки (Tritan и Ultem), а также аккуратный дизайн нацелены на безопасную и комфортную работу с прибором, лёгкую чистку и эффективные результаты.



ЭКСКЛЮЗИВНАЯ ТЕХНОЛОГИЯ МЕДЛЕННОГО ОТЖИМА

Технология последнего поколения обеспечивает наилучшее извлечение сока. Соковыжималка со скоростью движения шнека (SST) всего 43 оборота в минуту производит фруктовые и овощные соки самого высокого качества с точки зрения питательной ценности.

ВМЕСТИТЕЛЬНАЯ КАМЕРА

Вместительная камера позволит выжать за 1 раз до 500 мл сока.

КОНТРОЛИРУЮЩИЙ РЫЧАГ

Управляйте густотой своего сока.

TSF01CREU

Тостер на 2 ломтика, кремовый



TSF01BLEU

Тостер на 2 ломтика, черный



TSF01RDEU

Тостер на 2 ломтика, красный



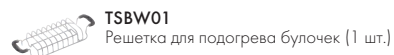
ХАРАКТЕРИСТИКИ

Кремовый
Корпус из нержавеющей стали
2 отделения для тостов
Автоматическая центровка ломтиков
6 уровней поджаривания
Функция подогрева
Функция размораживания
Функция багель
Съемный поддон из нержавеющей стали для сбора крошек
Встроенный электрический кабель
Нескользящие ножки
Внешние габариты: 198x310 (325 с рычагом)x195 мм

ТЕХНИЧЕСКИЕ ХАРАКТЕРИСТИКИ

Мощность: 0,95 кВт
Напряжение: 220-240 В
Частота тока: 50/60 Гц

АКСЕССУАРЫ (заказываются дополнительно):



TSBW01

Решетка для подогрева булочек (1 шт.)



TSSR01

Держатель для сэндвичей (2 шт.)

TSF01PBEU

Тостер на 2 ломтика, пастельный голубой



TSF01PGEU

Тостер на 2 ломтика, пастельный зеленый



TSF01WHEU

Тостер на 4 ломтика, белый



TSF01PKEU

Тостер на 2 ломтика, розовый



TSF01SSEU

Тостер на 2 ломтика, хромированный



TSF02CREU

Тостер на 4 ломтика, кремовый



TSF02BLEU

Тостер на 4 ломтика, черный



TSF02RDEU

Тостер на 4 ломтика, красный




ХАРАКТЕРИСТИКИ


Кремовый
Корпус из нержавеющей стали
2 отделения для тостов
Автоматическая центровка ломтиков
6 уровней поджаривания
Функция подогрева
Функция размораживания
Функция багель
Съемный поддон из нержавеющей стали для сбора крошек
Встроенный электрический кабель
Нескользящие ножки
Внешние габариты: 215 x 394 (410 с рычагом) x 208 мм

ТЕХНИЧЕСКИЕ ХАРАКТЕРИСТИКИ

Мощность: 1,5 кВт
Напряжение: 220-240 В
Частота тока: 50/60 Гц

АКСЕССУАРЫ (заказываются дополнительно):

 **TSSR02**
Держатель для сэндвичей (2 шт.)

 **TSBW02**
Решетка для подогрева булочек (1 шт.)

TSF02PBEU

Тостер на 4 ломтика, пастельный голубой



TSF02PGEU

Тостер на 4 ломтика, пастельный зеленый



TSF02WHEU

Тостер на 4 ломтика, белый



TSF02PKEU

Тостер на 4 ломтика, розовый



TSF02SSEU

Тостер на 4 ломтика, хромированный



KLF01CREU

Чайник электрический, кремовый



KLF01BLEU

Чайник электрический, черный



KLF01RDEU

Чайник электрический, красный



ХАРАКТЕРИСТИКИ

Кремовый
Корпус из нержавеющей стали
Объем: 1,7 л/ 7 чашек
Плавное открывание крышки
Поворотная база на 360°
Автоматическое выключение при 100°C
Автоматическое выключение при снятии с базы
Отделение для хранения шнура
Съемный фильтр из нержавеющей стали
Нескользящие ножки
Размеры (ВхШхГ): 248x226x171 mm

ТЕХНИЧЕСКИЕ ХАРАКТЕРИСТИКИ

Мощность: 2,4 кВт
Напряжение: 220-240 В
Частота тока: 50/60 Гц

KLF01PBEU

Чайник электрический, пастельный голубой



KLF01PGEU

Чайник электрический, пастельный зеленый



KLF01WHEU

Чайник электрический, белый



KLF01PKEU

Чайник электрический, розовый



KLF01SSEU

Чайник электрический, полированная нержавеющая сталь



KLF02CREU

Чайник электрический с регулируемой температурой, кремовый



KLF02BLEU

Чайник электрический с регулируемой температурой, черный



KLF02RDEU

Чайник электрический с регулируемой температурой, красный



ХАРАКТЕРИСТИКИ

Кремовый
Корпус из нержавеющей стали
Объем: 1,7 л/ 7 чашек
Плавное открывание крышки
Поворотная база на 360°
Регулировка температуры 50°C; 60°C; 70°C; 80°C; 90°C; 95°C; 100°C
Функция поддержания тепла
Автоматическое выключение при достижении заданной температуры
Автоматическое выключение при снятии с базы
Акустический сигнал включения/ выключения
Отделение для хранения шнура
Съемный фильтр из нержавеющей стали
Нескользкие ножки
Размеры (ВхШхГ): 275x226x171 mm

ТЕХНИЧЕСКИЕ ХАРАКТЕРИСТИКИ

Мощность: 2,4 кВт
Напряжение: 220-240 В
Частота тока: 50/60 Гц

KLF02PBEU

Чайник электрический с регулируемой температурой, пастельный голубой



KLF02PGEU

Чайник электрический с регулируемой температурой, пастельный зеленый



KLF02PKEU

Чайник электрический с регулируемой температурой, розовый



KLF02SSEU

Чайник электрический с регулируемой температурой, полированная нержавеющая сталь



BLF01CREU

Блендер, кремовый



BLF01BLEU

Блендер, черный



BLF01RDEU

Блендер, красный



ХАРАКТЕРИСТИКИ

Кремовый
Материал кувшина и мерного стаканчика: TRITAN™
Материал крышки: TRITAN™
Материал корпуса: литой алюминий
Объем кувшина: 1,5 л/ 6 чашек
Максимальная скорость вращения: 18 000 об./мин.
4 скорости
Импульсный режим
Приготовление смузи
Функция измельчения льда
Плавный старт
Защитное отключение при снятии кувшина блендера и при перезагрузке двигателя
Нескользящие ножки
Внешние габариты (ВхШхГ): 397х197х163 мм

ТЕХНИЧЕСКИЕ ХАРАКТЕРИСТИКИ

Мощность: 0,8 кВт
Напряжение: 220-240 В
Частота тока: 50 Гц

АКСЕССУАРЫ (заказываются дополнительно):



BGF01

Переносной контейнер, 600 мл TRITAN™
Крышка и уплотнитель из силикона. Съёмное лезвие из нержавеющей стали с замком безопасности.
Комплектация: контейнер, крышка, лезвие, держатель лезвия для соответствия блендеру BLF01...

Контейнер, крышку и уплотнитель можно мыть в посудомоечной машине.

BLF01PBEU

Блендер, пастельный голубой



BLF01PGEU

Блендер, пастельный зеленый



BLF01PKEU

Блендер, розовый



BLF01SVEU

Блендер, серебристый



SMF01CREU

Планетарный миксер, кремовый



ХАРАКТЕРИСТИКИ

Кремовый
Материал корпуса: литой алюминий
Основание серебристое
Материал чаши: нержавеющая сталь
Объем чаши: 4,8 л
Блокировка вращения при поднятой смесительной головке
Защита двигателя от перегрузки
Регулировка скорости вращения (10 шагов с плавным стартом)
Фронтальное крепление дополнительных аксессуаров
Нескользкие ножки
Интегрированный электрический провод
Внешние габариты (ВхШхГ): 378x402x221 мм (490 мм высота с поднятой смесительной головкой)

АКСЕССУАРЫ (в комплекте)

Венчик для взбивания легких продуктов - белков, сливок (нержавеющая сталь)
Крюк для теста (алюминий)
Насадка для взбивания плотных продуктов (алюминий)
Чаша (нержавеющая сталь)
Крышка для чаши (пластик)

ТЕХНИЧЕСКИЕ ХАРАКТЕРИСТИКИ

Мощность: 0,8 кВт
Напряжение: 220-240 В
Частота тока: 50 Гц

SMF01BLEU

Планетарный миксер, черный



SMF01PBEU

Планетарный миксер, пастельный голубой



SMF01PKEU

Планетарный миксер, розовый



SMF01RDEU

Планетарный миксер, красный



SMF01PGEU

Планетарный миксер, пастельный зеленый



SMF01SVEU

Планетарный миксер, серебристый



ДОПОЛНИТЕЛЬНЫЕ АКСЕССУАРЫ ДЛЯ ПЛАНЕТАРНОГО МИКСЕРА

SMPR01

Ролик для приготовления пасты



Ролик для приготовления пасты.
Корпус - хромированная сталь. Ролики - анодированный алюминиевый сплав.
10 уровней толщины раскатывания теста (от 4,8 мм в положении 0, до 0,6 мм в положении 9).
Ширина листа теста 140 мм.
Размеры изделия ВхШхГ: 54 x 240 x 85 мм.
НЕ МЫТЬ В ПОСУДОМОЕЧНОЙ МАШИНЕ
Подходит для планетарного миксера SMF01...

SMTC01

Насадка для нарезки тальятелли



Насадка для нарезки тальятелли
Корпус - хромированная сталь. Ролики - анодированный алюминиевый сплав. Нарезка тальятелли 1,5 мм.
Размеры изделия ВхШхГ: 54 x 220 x 75 мм
НЕ МЫТЬ В ПОСУДОМОЕЧНОЙ МАШИНЕ
Подходит для планетарного миксера SMF01...

SMFC01

Насадка для нарезки феттучини



Насадка для нарезки феттучини
Корпус - хромированная сталь. Ролики - анодированный алюминиевый сплав. Нарезка феттучини 6 мм.
Размеры изделия ВхШхГ: 54 x 220 x 75 мм
НЕ МЫТЬ В ПОСУДОМОЕЧНОЙ МАШИНЕ
Подходит для планетарного миксера SMF01...

SMSC01

Насадка для нарезки спагетти



Насадка для нарезки спагетти
Корпус - хромированная сталь. Ролики - анодированный алюминиевый сплав. Нарезка спагетти 2 мм.
Размеры изделия ВхШхГ: 54 x 220 x 75 мм
НЕ МЫТЬ В ПОСУДОМОЕЧНОЙ МАШИНЕ
Подходит для планетарного миксера SMF01...

SMPC01

Набор для приготовления пасты (ролики, насадки для нарезки)



Набор аксессуаров для раскатывания теста и изготовления пасты
Набор состоит из:
SMPR01 (ролик для приготовления пасты)
SMTC01 (насадка для нарезки тальятелли)
SMFC01 (насадка для нарезки феттучини)
SMSC01 (насадка для нарезки спагетти)
НЕ МЫТЬ В ПОСУДОМОЕЧНОЙ МАШИНЕ
Подходит для планетарного миксера SMF01...

SMRM01

Насадка для приготовления raviоли



Насадка для приготовления raviоли включает:
- корпус - хромированная сталь
- загрузочный люк - пластик
- ролики - делают 3 полоски raviоли (пластик)
- валик с двумя ручками
- совок для начинки
- щетка для очистки

SMMG01

Универсальная мясорубка



Универсальная мясорубка включает:
- лоток загрузки (пластик)
- корпус и винт шнека (литой алюминий)
- 3 диска: крупный Ø 8,00 мм, средний Ø 4,2 мм, мелкий Ø 3,0 мм (нержавеющая сталь)
- насадки для приготовления колбас и кебаба (пластик)
- толкатель (пластик)
- ключ для крепления (пластик)
- бокс для хранения (пластик)
- аксессуар для чистки (пластик)
Все аксессуары **МОЖНО МЫТЬ В ПОСУДОМОЕЧНОЙ МАШИНЕ, КРОМЕ** корпуса и винта шнека
Подходит для планетарного миксера SMF01...

SMSG01

Универсальная терка



Универсальная терка подходит для нарезки твердых сыров, свежих и отварных овощей, фруктов, а также измельчения шоколада, орехов, крекеров, бисквитов.
Терка включает:
- корпус (пластик) с ключом для замены барабанов (нержавеющая сталь)
- толкатель (пластик)
- 4 барабана из нержавеющей стали для натирания и нарезки: крупная и мелкая терка, средняя и мелкая нарезка (нержавеющая сталь)
НЕ МЫТЬ В ПОСУДОМОЕЧНОЙ МАШИНЕ
Подходит для планетарного миксера SMF01...

SJF01CREU

Шнековая соковыжималка, кремовая



SJF01BLEU

Шнековая соковыжималка, черная



SJF01RDEU

Шнековая соковыжималка, красная



ХАРАКТЕРИСТИКИ

Кремовая
Материал корпуса, накопителя и загрузочного лотка:
пластик
Материал рычага управления: нержавеющая сталь
Основание: хромированный пластик
Технология медленного отжима SST™
Скорость вращения – 43 оборота/минуту
Рычаг регулирования густоты сока
Камера для сбора сока 500 мл (TRITAN™)
Винт и вращающаяся щетка (ULTEM™)
Вращающаяся щетка с четырьмя насадками (2 пластик +
2 силикон) для смешивания ингредиентов сока и очистки
внутренней камеры
Нескользкие ножки
Внешние габариты (ВхШхГ): 269,6 x 170,6 x 412,6 мм

АКСЕССУАРЫ В КОМПЛЕКТЕ

Сетчатый фильтр крупный
Сетчатый фильтр мелкий
Толкатель
Контейнер для сока 1,0 л
Контейнер для жмыха 1,6 л
Щетки для очистки 2 шт.
Книга рецептов (12 рецептов)

ТЕХНИЧЕСКИЕ ХАРАКТЕРИСТИКИ

Мощность: 0,15 кВт
Напряжение: 230-240 В
Частота тока: 50 Гц

SJF01PBEU

Шнековая соковыжималка, пастельная голубая



CJF01CREU

Соковыжималка для цитрусовых, кремовая



CJF01BLEU

Соковыжималка для цитрусовых, черная



CJF01RDEU

Соковыжималка для цитрусовых, красная



ХАРАКТЕРИСТИКИ

Кремовая
Материал корпуса: литой алюминий с порошковым покрытием
Крышка и чаша для сока: TRITAN™
Излив из нержавеющей стали, с защитой от капель
Конусная насадка и сито из нержавеющей стали
Хромированное пластиковое кольцо и внутренняя чаша
Встроенный электрический шнур
Нескользящие ножки
Внешние габариты (ВхШхГ): 281 x 166 x 166 мм

ТЕХНИЧЕСКИЕ ХАРАКТЕРИСТИКИ

Мощность: 70 Вт
Напряжение: 220-240 В
Частота тока: 50/60 Гц

CJF01PBEU

Соковыжималка для цитрусовых, пастельная голубая



CJF01PGEU

Соковыжималка для цитрусовых, пастельная зеленая



CJF01PKEU

Соковыжималка для цитрусовых, розовая



ECF01CREU

Кофемашинa-эспрессо, кремовая



ECF01BLEU

Кофемашинa-эспрессо, черная



ECF01RDEU

Кофемашинa-эспрессо, красная



ХАРАКТЕРИСТИКИ

Кремовая
Материал корпуса: окрашенный металл + цветной пластик
Держатель фильтра, рамка и поддон для чашек из нержавеющей стали
Капучинатор из нержавеющей стали
Основание: хромированный пластик
Система нагрева Thermoblock
Давление 15 Бар
Система защиты против капель
Удобная панель управления
3 фильтра (на 1 чашку, на 2 чашки, для Paper Pods)
1 мерная ложка/ темпер для утрамбовки кофе
Съемный коллесборник с индикатором уровня воды
Лоток под чашки для латте макиато
Съемный резервуар для воды с дополнительным фильтром, 1 л
Встроенный электрический шнур
Нескользящие ножки
Внешние габариты (ВхШхГ): 303 x 330 x 149 мм

ФУНКЦИИ

Сетчатый фильтр крупный
Кнопка 1 чашка/ Кнопка 2 чашки
Функция подачи пара
Регулируемая система капучино
Регулировка количества кофе
Индикация необходимости программы очистки от накипи
Кнопка вкл./выкл.

ТЕХНИЧЕСКИЕ ХАРАКТЕРИСТИКИ

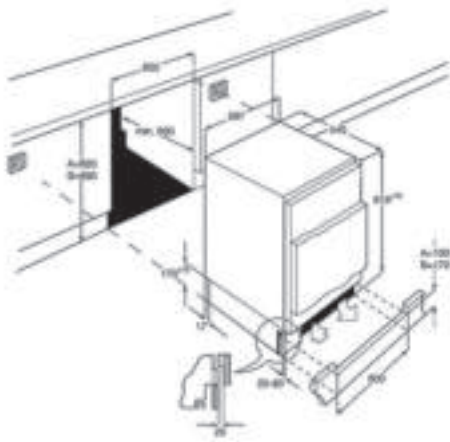
Мощность: 1,35 кВт
Напряжение: 220-240 В
Частота тока: 50/60 Гц

ECF01PBEU

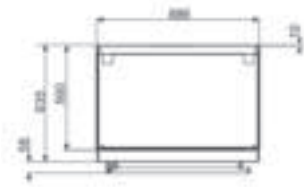
Кофемашинa-эспрессо, пастельная голубая



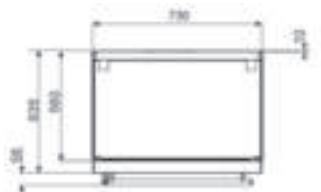
СХЕМЫ ВСТРАИВАНИЯ



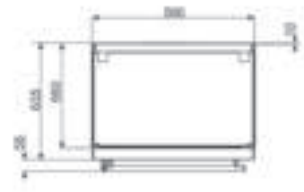
UD7122CSP, UD7140LSP, UD7108FSEP



RF396...



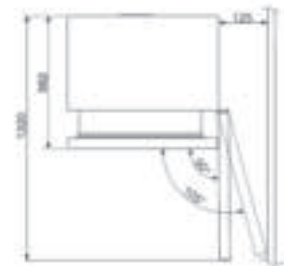
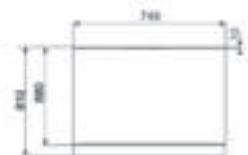
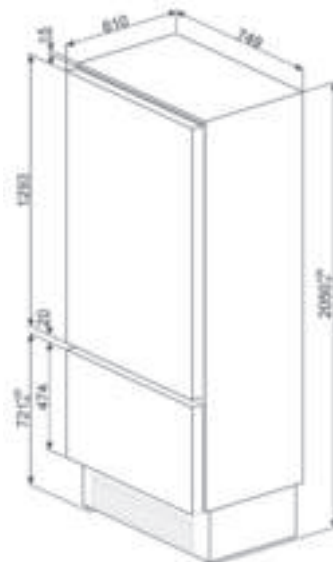
RF376...



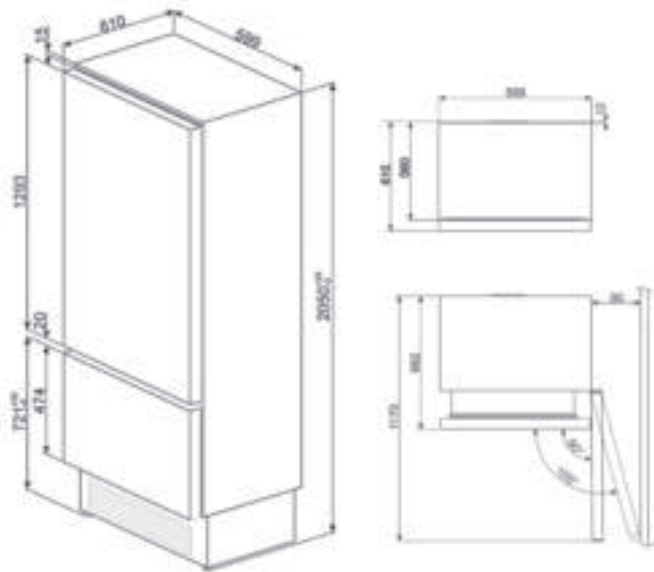
WF366...



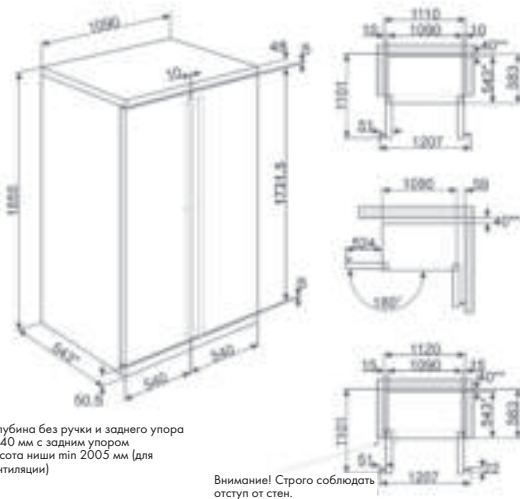
RI96...



RI76...



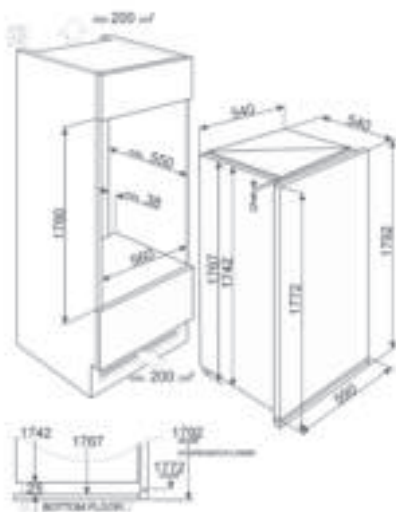
WI66...



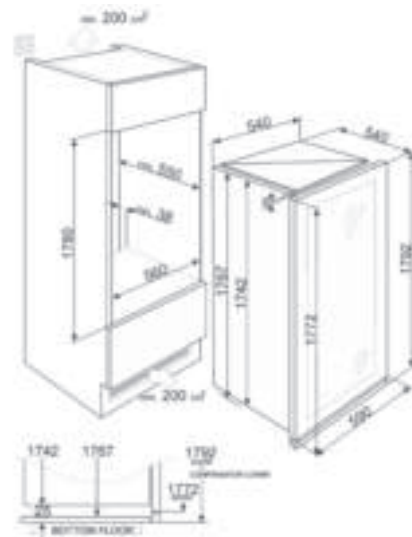
* Глубина без ручки и заднего упора
 * 40 мм с задним упором
 Высота ниши тип 2005 мм (для
 вентиляции)

Внимание! Строго соблюдать
 отступ от стен.

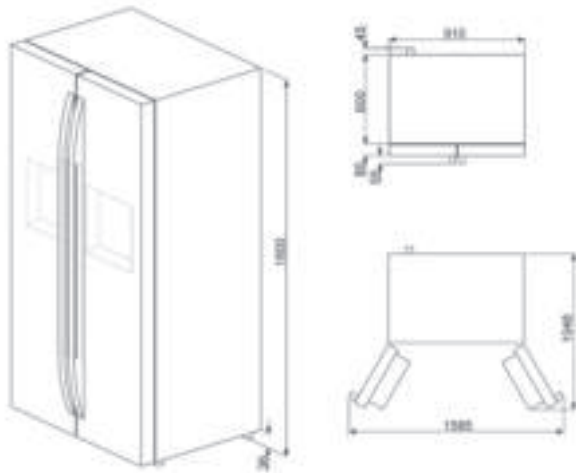
RF354RX+WF354LX
 RF354RX+FF354LX



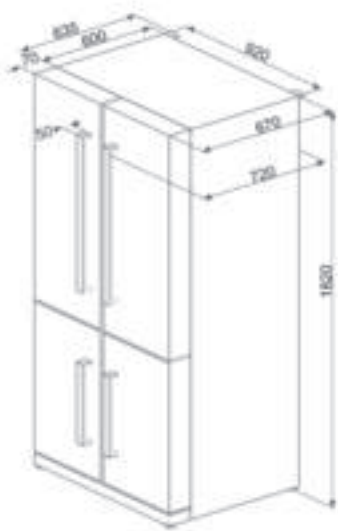
RI360RX, FI360LX



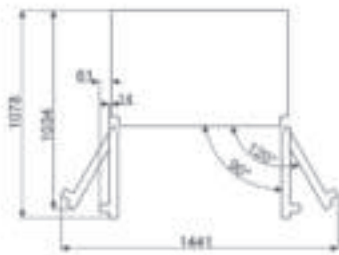
WI360LX



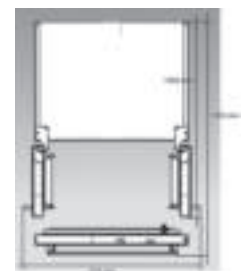
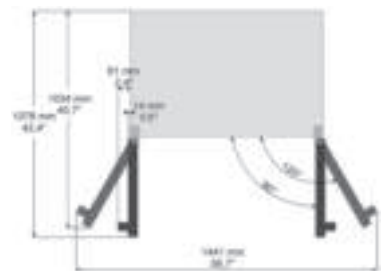
SBS63...



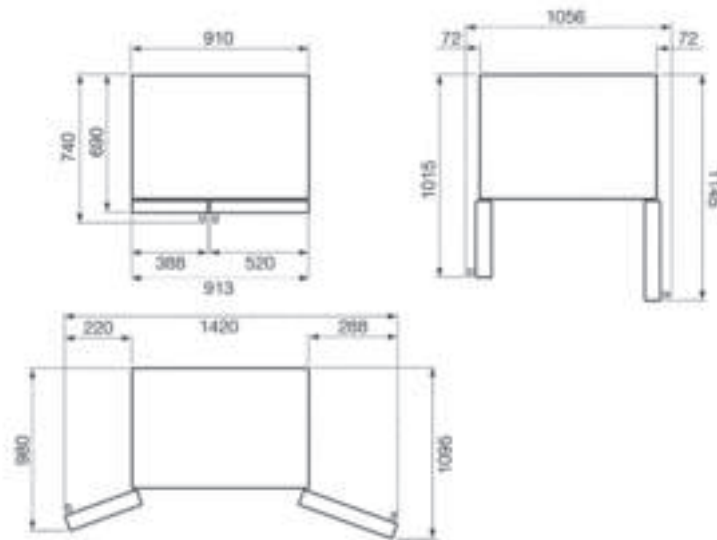
FQ60...

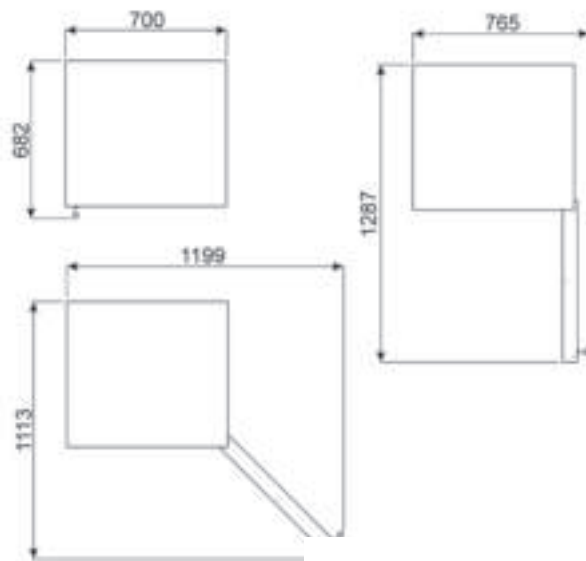
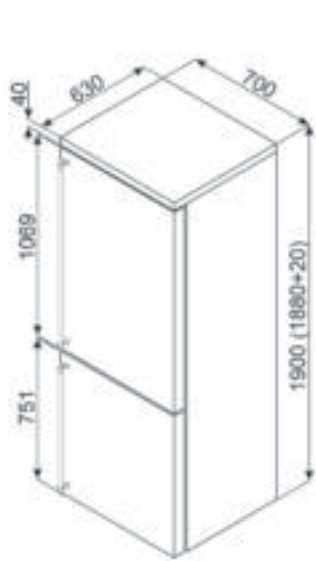


FQ55FXE

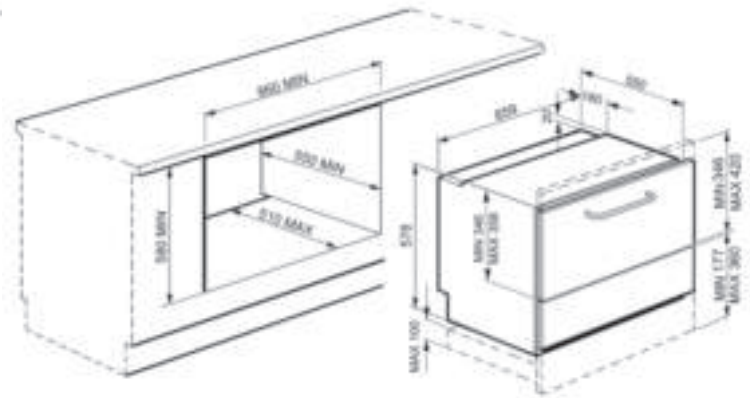


SBS963...





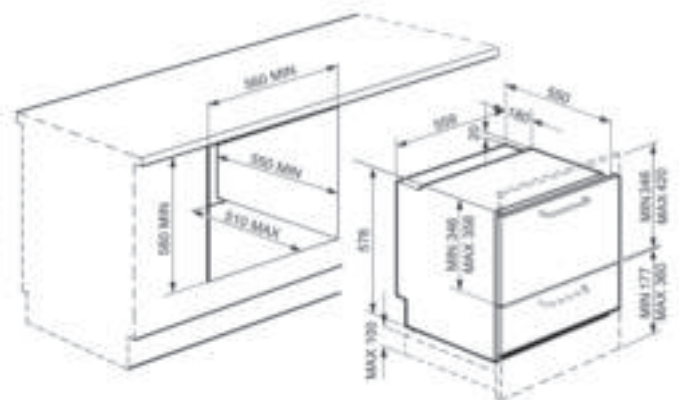
FA8003...



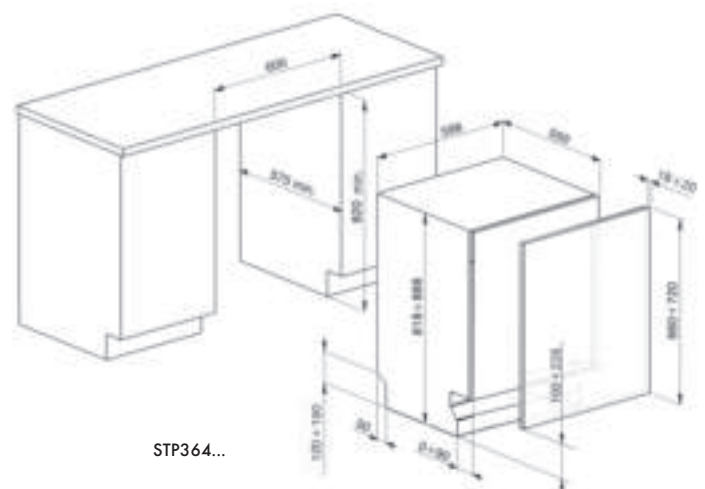
STO905-1



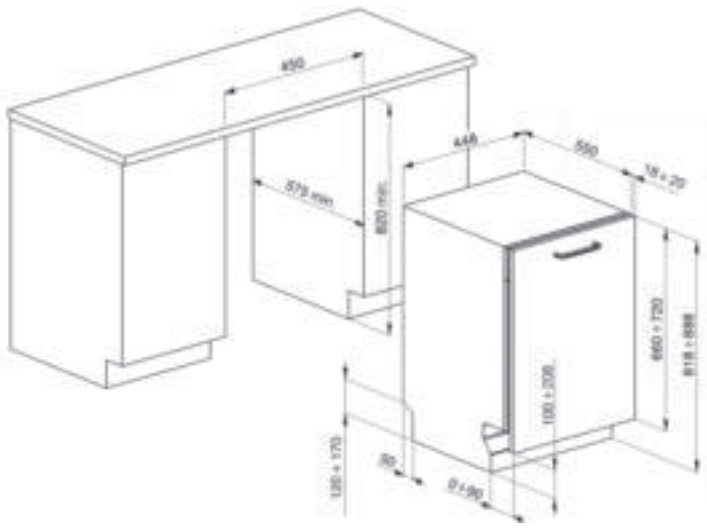
FA860...



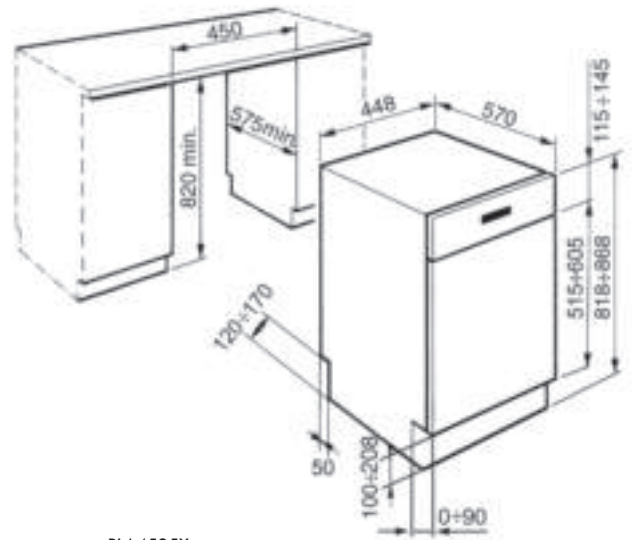
STC75



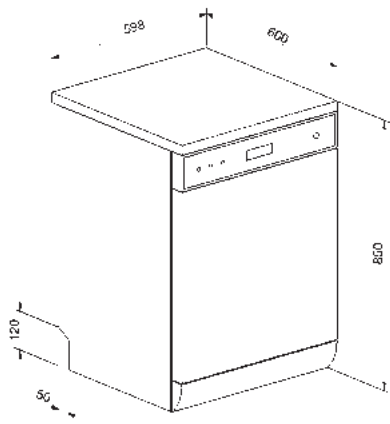
STP364...



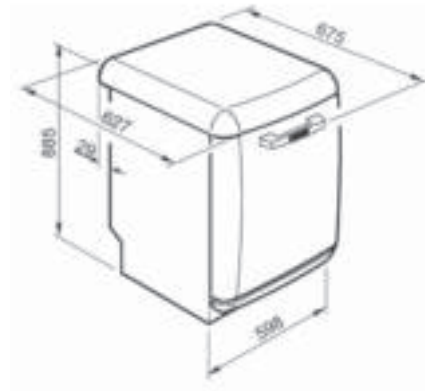
STA4526, STA4525, STA4523, STA4507



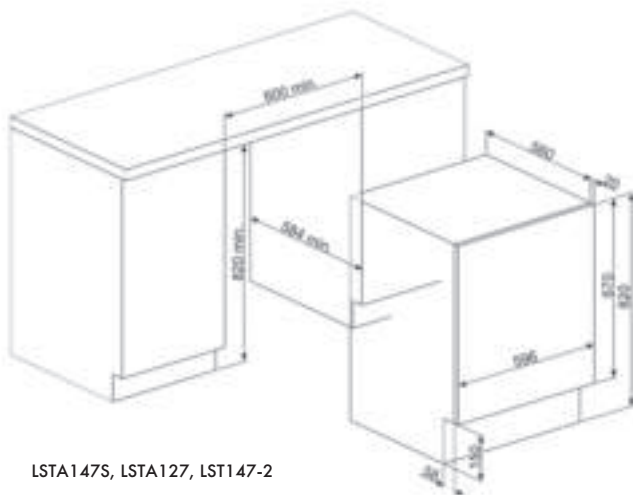
PLA4525X



LP364...



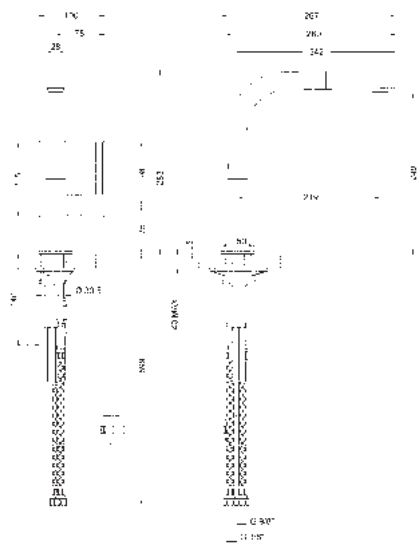
LVFAB...



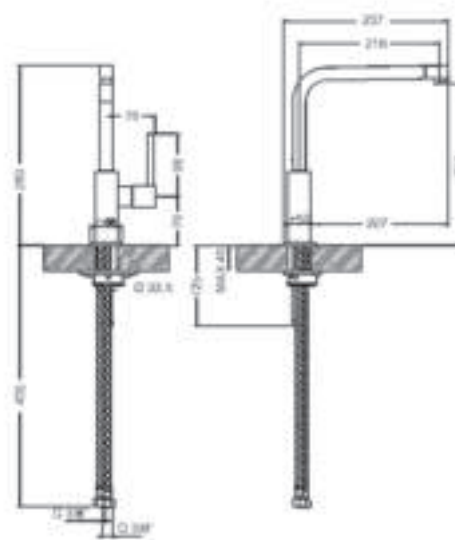
LSTA147S, LSTA127, LST147-2



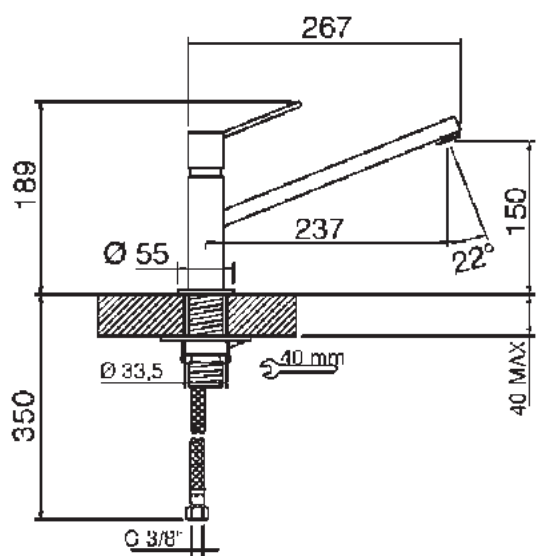
SLB147-2, SLB147X-2, SLB127-2, LSE147



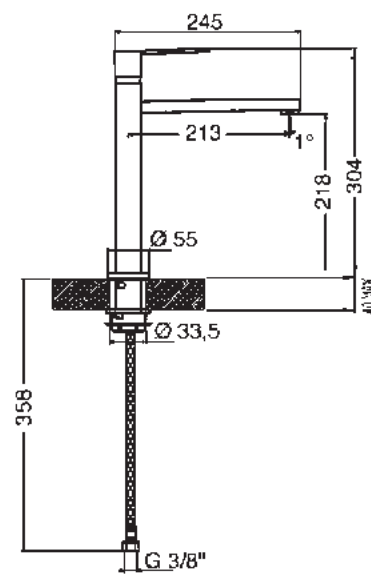
MDQ5-IS2, MDQ5-CR



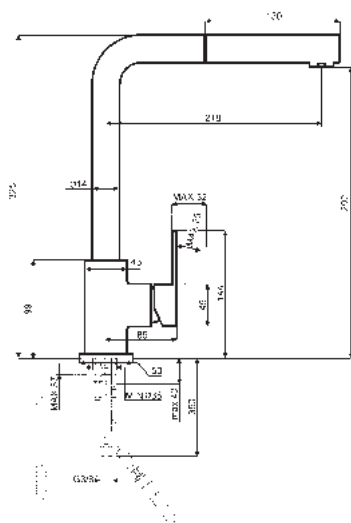
MFQ6-IS2, MFQ6-CR



MFQ7-IS2, MFQ7-CR



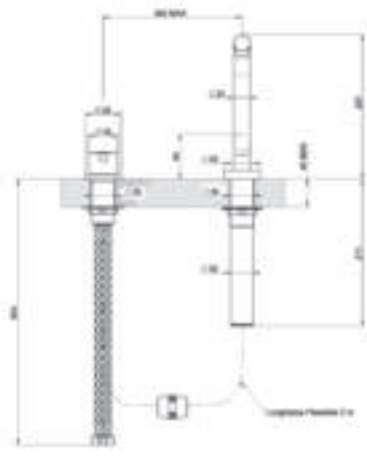
MFQ8-IS2, MFQ8-CR



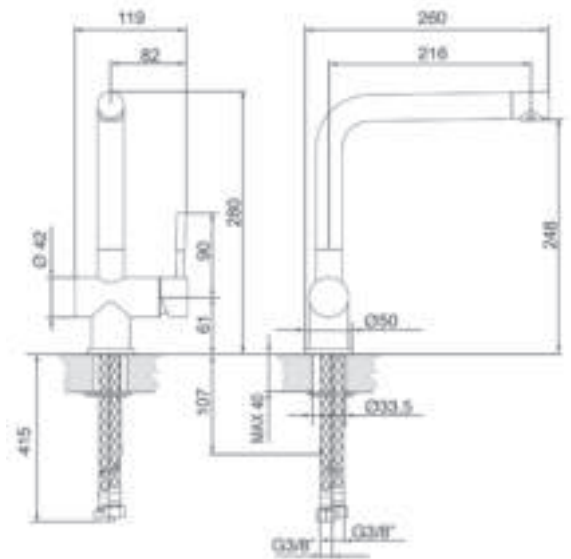
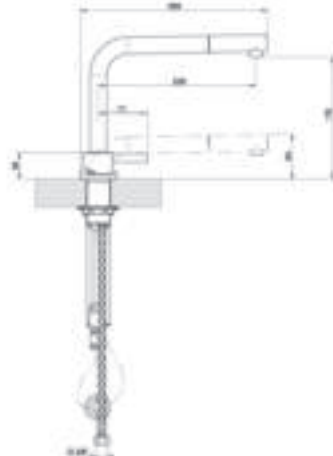
MID1CR



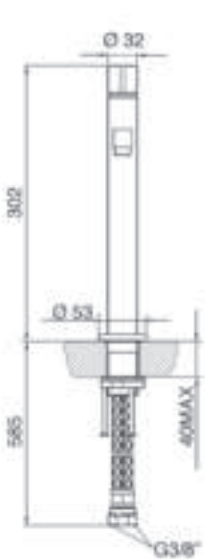
MID2CR



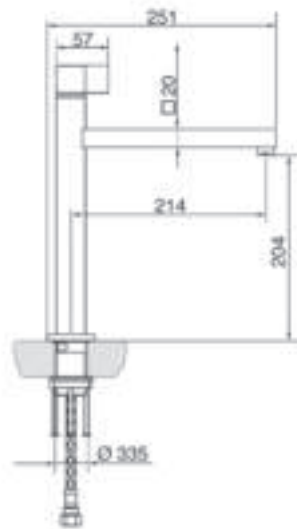
ME5CR2



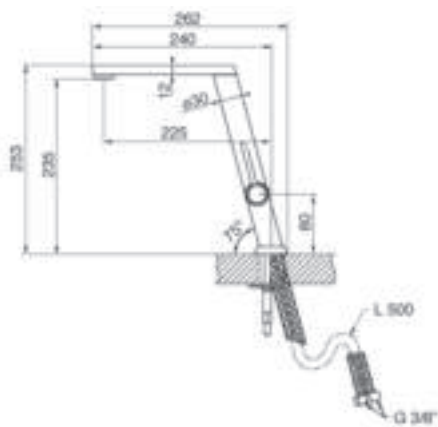
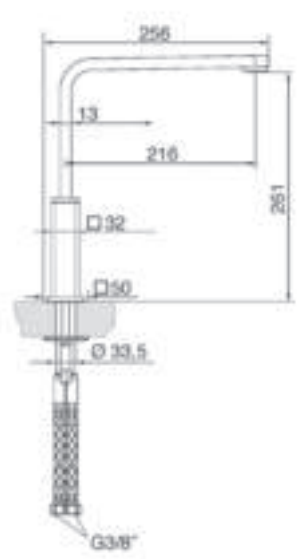
MF22-CR



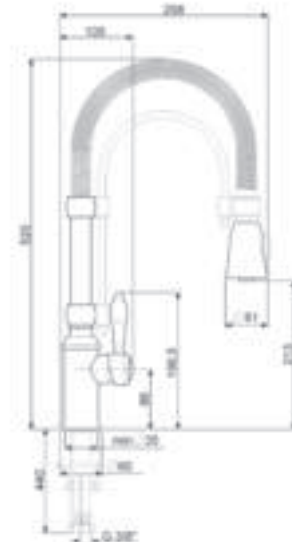
ML19-CR, ML19-IS2



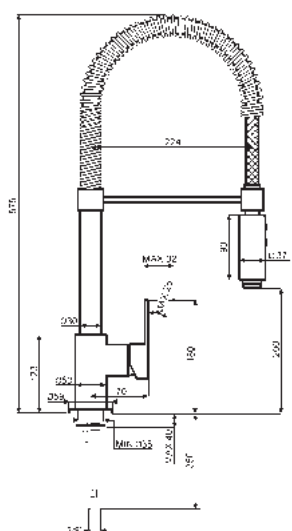
MR20-CR



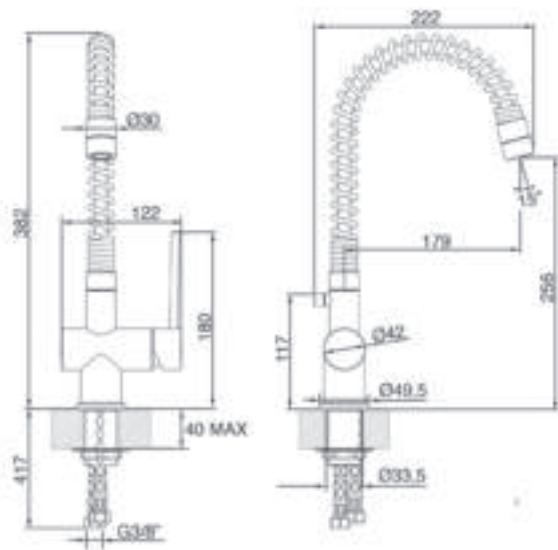
MMN24-CR



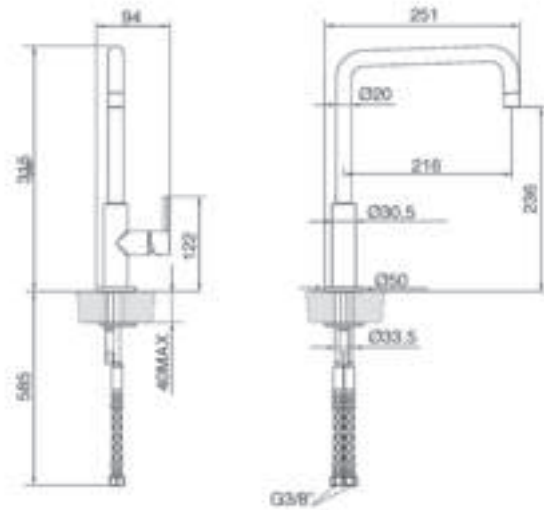
MIDR7...



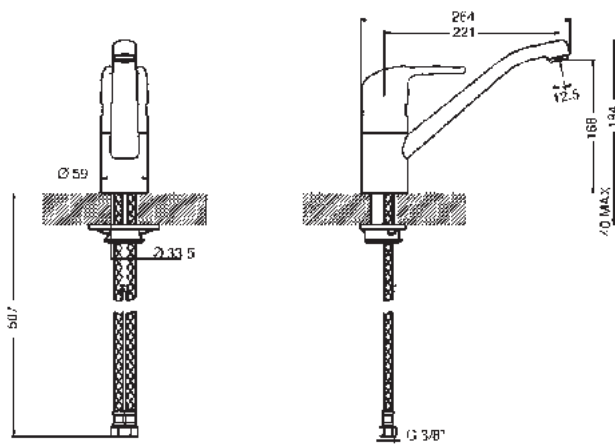
MID5CR



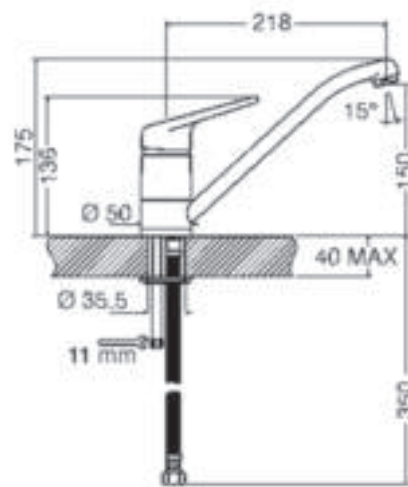
MM21-CR



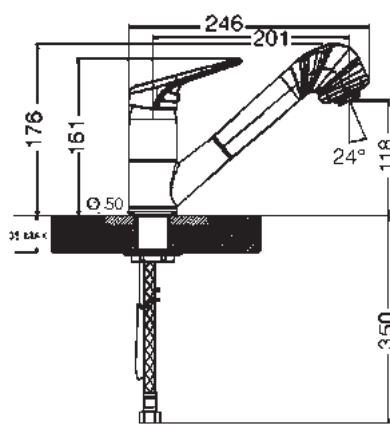
MC18...



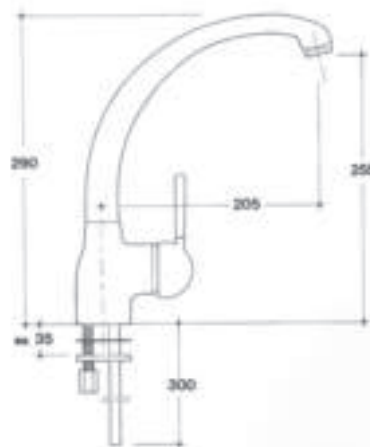
MF9...



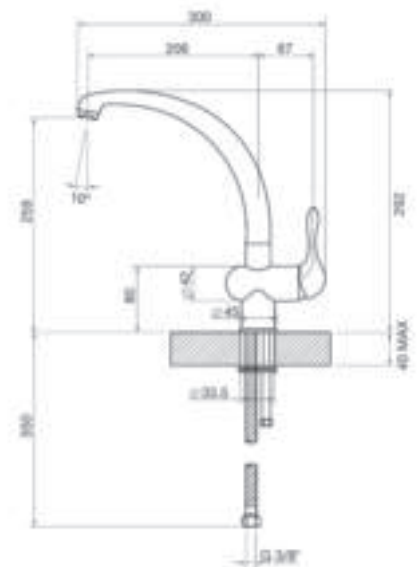
MF11...



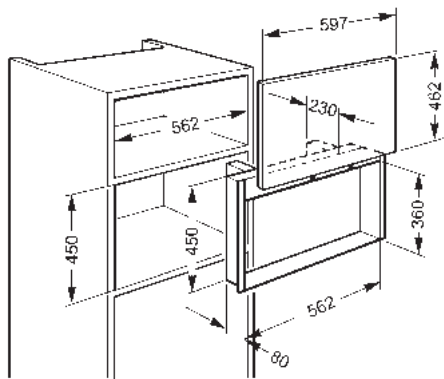
MD10



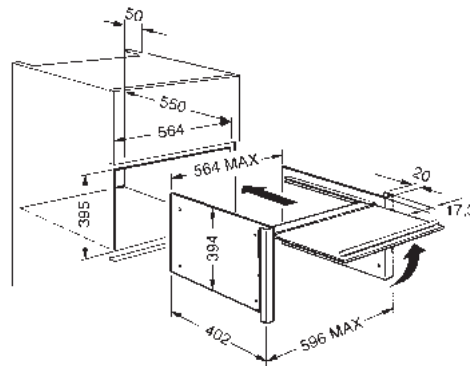
ME2...



MF8...



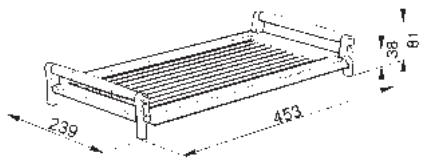
PMO100-2



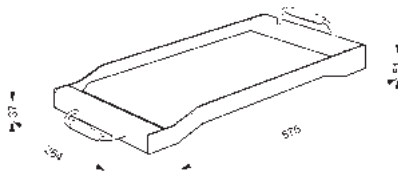
PMO800...



LGPGF



BB3679



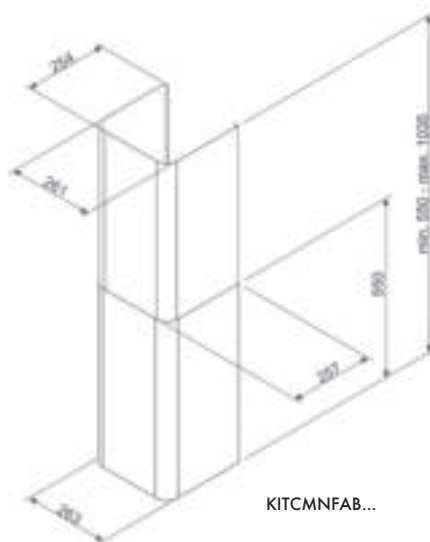
TPKTR



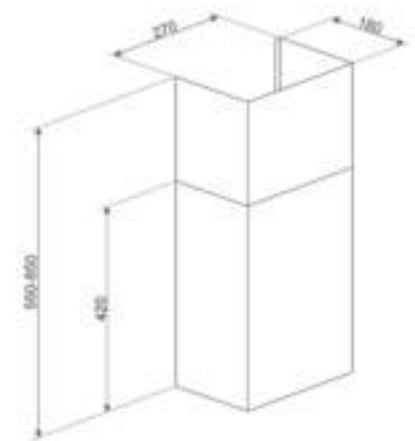
TPKTR



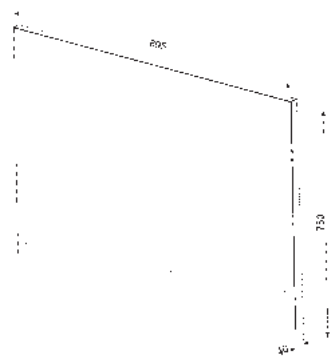
TPKTR9



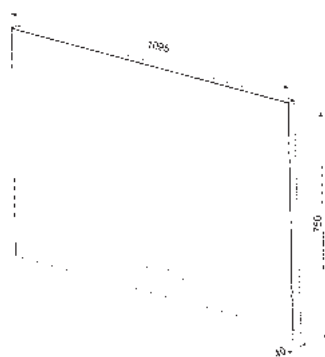
KITCMNFAB...



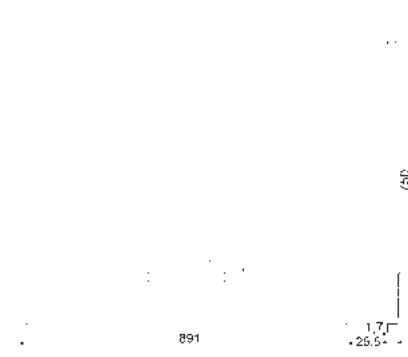
KITCMNDSL



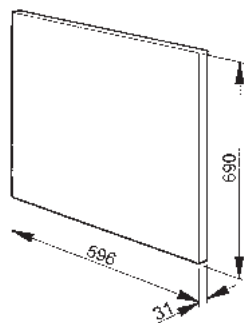
KIT1TR9N



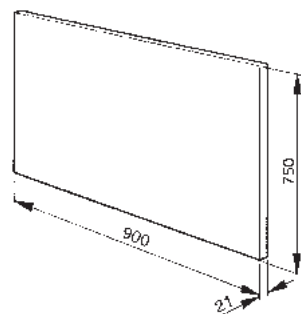
KIT1TR41...



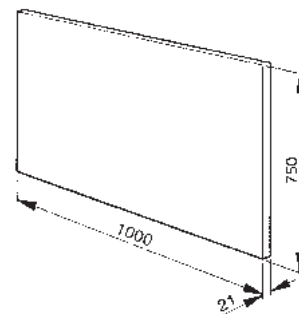
KIT1CC9...



KIT60X



KITA1-6



KIT1A2-6



KITC9X9-1

ГЛОССАРИЙ

духовые шкафы



КЛАСС ЭНЕРГОПОТРЕБЛЕНИЯ
Класс энергопотребления A.



КЛАСС ЭНЕРГОПОТРЕБЛЕНИЯ
Класс энергопотребления A+.



БОЛЬШОЙ ОБЪЕМ
Духовые шкафы Smeg шириной 90 см имеют полезный объем 77 л (90 л полный объем).



БОЛЬШОЙ ОБЪЕМ
Большинство духовых шкафов Smeg имеют полезный объем 70 л (79 л полный объем) - +35% к объему традиционной версии. Увеличение объема позволило увеличить количество уровней приготовления до 5.



БОЛЬШОЙ ОБЪЕМ
Духовые шкафы Smeg высотой 60 см, с функцией "Пизца", имеют большой внутренний полезный объем - 65 л (полный объем 79 л).



БОЛЬШОЙ ОБЪЕМ
Газовые духовые шкафы Smeg высотой 60 см имеют большой внутренний полезный объем - 60 л (полный объем 68 л).



ПИРОЛИЗ
Духовка разогревается до температуры 500°C, уничтожая все жировые загрязнения внутри. Длительность программы 3 часа.



ECO-ПИРОЛИЗ
Духовка разогревается до температуры 500°C, уничтожая все жировые загрязнения внутри. Длительность программы 1,5 часа.



ПАРОВАЯ ОЧИСТКА
В некоторых духовках Smeg есть функция паровой очистки, которая облегчает чистку с помощью пара, образующегося из небольшого количества воды.



ХОЛОДНАЯ ДВЕРЦА
Все духовые шкафы Smeg высотой 60 см, имеют "холодную дверцу". Благодаря сочетанию системы тангенциального охлаждения и внутренних теплоотражающих стекол, температура на внешней поверхности дверцы поддерживается ниже 50°C. Дополнительно к обеспечению безопасности, эта система защищает от перегрева мебель по бокам от духовки.



ECO-LOGIC
При активации этой опции общее энергопотребление духовки ограничивается на разных режимах приготовления, и становится менее 3 кВт, чтобы одновременно с духовкой можно было использовать другие бытовые приборы.



УПРАВЛЕНИЕ TOUCH CONTROL
Некоторые модели духовок, варочных панелей и вытяжек Smeg имеют управление Touch Control, позволяющее активировать функции с помощью простого прикосновения.



SMART COOKING - ПРЕДВАРИТЕЛЬНО УСТАНОВЛЕННЫЕ РЕЦЕПТЫ
Некоторые модели духовок Smeg имеют систему Smart Cooking - систему заданных рецептов приготовления, из которых можно выбрать нужный. Рецепты, занесенные в память духовки, описаны в инструкции по эксплуатации прибора. Рецепты разработаны для приготовления определенных видов продуктов, с заданным весом, и включают режим, температуру и длительность приготовления, рассчитанные на получение наилучшего результата. Также можно изменить параметры заданного рецепта и занести его в память духовки.



НИЗКОТЕМПЕРАТУРНОЕ ПРИГОТОВЛЕНИЕ
Приготовление при низкой температуре. За счет длительной обработки продуктов при относительно низких температурах достигается глубокая ферментация, сохранение витаминов и минеральных веществ, достигается необыкновенно богатый и нежный вкус, особенно мясных продуктов.



ПОВОРОТНЫЕ ПЕРЕКЛЮЧАТЕЛИ С ПОДСВЕТКОЙ
В некоторых моделях духовых шкафов, кофе-машин и варочных панелей Smeg ручки подсвечиваются, когда прибор работает. В некоторых газовых варочных панелях ручки подсвечиваются, когда горит газ, что является дополнительной системой безопасности.



НИЖНИЙ НАГРЕВ (нижний нагревательный элемент)
Тепло, поступающее только от нижнего нагревательного элемента, подходит для завершения приготовления блюд, требующих более сильного нагрева снизу, чтобы не было лишнего подрумянивания сверху. Идеально для приготовления пирожных, тортов, пирогов и пиццы



НИЖНИЙ НАГРЕВ С КОНВЕКЦИЕЙ
Сочетание конвекции с нижним нагревом позволяет быстрее завершить процесс приготовления. Рекомендуется для стерилизации или окончания приготовления. Также на данном режиме можно разогреть уже приготовленные блюда, или поддерживать их в нагретом состоянии.



СТАТИЧЕСКИЙ НАГРЕВ (верхний + нижний нагревательные элементы)
Тепло поступает одновременно сверху и снизу, позволяя готовить любую пищу. Традиционное приготовление, также известное как статический нагрев, подходит для приготовления только одного блюда одновременно. Идеально подходит для всех типов жарки мяса, выпечки хлеба, тортов. также подходит для приготовления жирного мяса (гусь, утка).



ТРАДИЦИОННЫЙ НАГРЕВ С КОНВЕКЦИЕЙ (верхний нагревательный элемент + нижний нагревательный элемент + конвекция)
Сочетание конвектора и кольцевого нагревательного элемента, встроенного в заднюю часть духовки, позволяет готовить различные продукты на нескольких уровнях одновременно (при условии, что для них нужна одинаковая температура и одинаковый режим приготовления). Циркуляция горячего воздуха обеспечивает мгновенное и равномерное распределение тепла. Можно одновременно готовить рыбу, овощи и печенье без смешивания запахов.



ЗАДНИЙ НАГРЕВ (конвектор + кольцевой нагревательный элемент)
Сочетание конвектора со всеми традиционными видами нагрева одновременно (действие конвектора усиливается при работе кольцевого нагревательного элемента) позволяет готовить очень быстро и эффективно различные пищевые продукты на разных уровнях одновременно, без передачи запахов и вкусов. Идеально подходит для больших объемов продуктов, которые требуют интенсивного приготовления.



ФУНКЦИЯ TURBO (конвектор + кольцевой нагревательный элемент + верхний нагревательный элемент + нижний нагревательный элемент)
Сочетание конвектора со всеми традиционными видами нагрева одновременно (действие конвектора усиливается при работе кольцевого нагревательного элемента) позволяет готовить очень быстро и эффективно различные пищевые продукты на разных уровнях одновременно, без передачи запахов и вкусов. Идеально подходит для больших объемов продуктов, которые требуют интенсивного приготовления.



НАГРЕВ С КОНВЕКЦИЕЙ (конвектор + кольцевой нагревательный элемент + нижний нагревательный элемент)
Сочетание конвектора, кольцевого и нижнего нагревательных элементов подходит для быстрого поджаривания, для любого типа продуктов.



ФУНКЦИЯ ECO (гриль + нижний нагревательный элемент)
Сочетание гриля и нижнего нагревательного элемента позволяет готовить небольшие порции продуктов на одном уровне. При выборе этой функции расходуется меньше электроэнергии.



ГРИЛЬ
Использование гриля дает прекрасный результат при приготовлении мяса средних и небольших порций, особенно в сочетании с вертелом (где это возможно). Также идеально подходит для приготовления сосисок и бекона.



МАЛЫЙ ГРИЛЬ
Благодаря воздействию тепла, поступающего от центрального элемента гриля можно жарить небольшие куски мяса и рыбы, тосты и овощи.



ГРИЛЬ С КОНВЕКЦИЕЙ
Конвекция смягчает мощную волну тепла от гриля и равномерно распределяет его в духовке. Идеально подходит для приготовления больших кусков мяса (например, свиной рульки).



ГРИЛЬ МАЛЫЙ С КОНВЕКЦИЕЙ
Работает только центральный элемент гриля, конвектор равномерно распределяет его тепло в духовке. Подходит для приготовления небольших порций мяса, рыбы, тостов, горячих бутербродов и овощей.



ГРИЛЬ С ВЕРТЕЛОМ
Вертел работает в сочетании с грилем, обеспечивая равномерное подрумянивание продуктов.



РАЗМОРАЖИВАНИЕ ПО ВРЕМЕНИ
Время размораживания продуктов определяется автоматически.



РАЗМОРАЖИВАНИЕ ПО ВЕСУ
Размораживание происходит автоматически после задания веса размораживаемых продуктов.

**РАЗМОРАЖИВАНИЕ**

Данная функция используется в духовке для размораживания продуктов без их приготовления (температура 40 °С). Размораживание происходит благодаря работе верхнего нагревательного элемента в сочетании с конвектором.

**ПОДНЯТИЕ ТЕСТА**

В многофункциональных духовках, имеющих функцию поднятия теста, за счет работы верхнего нагревательного элемента поддерживается температура, идеально подходящая для поднятия любого типа теста, обеспечивая оптимальный результат в короткие сроки.

**РЕЖИМ ШАББАТ**

Режим предназначен для соблюдения традиционной еврейской субботы. При его активации духовка автоматически поддерживает температуры 80°С. Работает верхний + нижний нагрев

**ФУНКЦИЯ "ПИЦЦА" (конвектор + гриль + нижний нагревательный элемент):**

В некоторых духовках Smeg есть уникальная функция "Пицца", которая обеспечивает непосредственный контакт огнеупорного камня для приготовления пиццы с нижним нагревательным элементом духовки. Это позволяет приготовить пиццу за 3-5 минут в зависимости от начинки. Эта функция также подходит для приготовления пирогов, овощей или рыбы в фольге.

**ПОДОГРЕВ**

Режим для подогрева посуды и поддержания готовых блюд горячими.

**НИЖНИЙ НАГРЕВ С КОНВЕКЦИЕЙ + ВЕРТЕЛ**

Режим приготовления в газовом духовом шкафу. Нижний нагрев - газ.

**НИЖНИЙ НАГРЕВ + ВЕРТЕЛ**

Режим приготовления в газовом духовом шкафу. Нижний нагрев - газ.

**ГРИЛЬ С КОНВЕКЦИЕЙ + ВЕРТЕЛ**

Режим приготовления в газовом духовом шкафу. Гриль электрический.

компактные приборы

**БОЛЬШОЙ ОБЪЕМ**

Пароварки и компактные духовые шкафы, комбинированные с пароваркой имеют полезный объем 4 л (полный объем 50 л).

**ПИРОЛИЗ**

Духовка разогревается до температуры 500°С, уничтожая все жировые загрязнения внутри. Длительность программы 3 часа.

**ЕКО-ПИРОЛИЗ**

Духовка разогревается до температуры 500°С, уничтожая все жировые загрязнения внутри. Длительность программы 1,5 часа.

**ПАРОВАЯ ОЧИСТКА**

В некоторых духовках Smeg есть функция паровой очистки, которая облегчает чистку с помощью пара, образующегося из небольшого количества воды.

**ХОЛОДНАЯ ДВЕРЦА**

Все духовые шкафы Smeg, высотой 60 см, имеют "холодную дверцу". Благодаря сочетанию системы тангенциального охлаждения и внутренних теплоотражающих стекол, температура на внешней поверхности дверцы поддерживается ниже 50°С. Дополнительно к обеспечению безопасности, эта система защищает от перегрева мебель по бокам от духовки.

**ЕКО-LOGIC**

При активации этой опции общее энергопотребление духовки ограничивается на разных режимах приготовления, и становится менее 3 кВт, чтобы одновременно с духовкой можно было использовать другие бытовые приборы.

**УПРАВЛЕНИЕ TOUCH CONTROL**

Некоторые модели духовок, варочных панелей и вытяжек Smeg имеют управление Touch Control, позволяющее активировать функции с помощью простого прикосновения.

**ПОВОРОТНЫЕ ПЕРЕКЛЮЧАТЕЛИ С ПОДСВЕТКОЙ**

В некоторых моделях духовых шкафов, кофе-машин и варочных панелей Smeg ручки подсвечиваются, когда прибор работает. В некоторых газовых варочных панелях ручки подсвечиваются, когда горит газ, что является дополнительной системой безопасности.

**ПОВЕРХНОСТЬ ПЛЮС**

Основание внутренней камеры микроволновой печи серии MP... выполнено из стеклокерамики и не имеет поворотного стола. Это позволяет получить абсолютно гладкую поверхность, без отверстий и полостей, что значительно облегчает уход.

**НИЖНИЙ НАГРЕВ (нижний нагревательный элемент)**

Тепло, поступающее только от нижнего нагревательного элемента, подходит для завершения приготовления блюд, требующих более сильного нагрева снизу, чтобы не было лишнего поддумывания сверху. Идеально для приготовления пирожных, тортов, пирогов и пиццы

**СТАТИЧЕСКИЙ НАГРЕВ (верхний + нижний нагревательные элементы)**

Тепло поступает одновременно сверху и снизу, позволяя готовить любую пищу. Традиционное приготовление, также известное как статический нагрев, подходит для приготовления только одного блюда одновременно. Идеально подходит для всех типов жарки мяса, выпечки хлеба, тортов. также подходит для приготовления жирного мяса (гусь, утка).

**ТРАДИЦИОННЫЙ НАГРЕВ С КОНВЕКЦИЕЙ (верхний нагревательный элемент + нижний нагревательный элемент + конвекция)**

Сочетание конвектора и кольцевого нагревательного элемента, встроенного в заднюю часть духовки, позволяет готовить различные продукты на нескольких уровнях одновременно (при условии, что для них нужна одинаковая температура и одинаковый режим приготовления). Циркуляция горячего воздуха обеспечивает мгновенное и равномерное распределение тепла. Можно одновременно готовить рыбу, овощи и печенье без смешивания запахов.

**ЗАДНИЙ НАГРЕВ (конвектор + кольцевой нагревательный элемент)**

Сочетание конвектора со всеми традиционными видами нагрева одновременно (действие конвектора усиливается при работе кольцевого нагревательного элемента) позволяет готовить очень быстро и эффективно различные пищевые продукты на разных уровнях одновременно, без передачи запахов и вкусов. Идеально подходит для больших объемов продуктов, которые требуют интенсивного приготовления.

**ФУНКЦИЯ TURBO (конвектор + кольцевой нагревательный элемент + верхний нагревательный элемент + нижний нагревательный элемент)**

Сочетание конвектора со всеми традиционными видами нагрева одновременно (действие конвектора усиливается при работе кольцевого нагревательного элемента) позволяет готовить очень быстро и эффективно различные пищевые продукты на разных уровнях одновременно, без передачи запахов и вкусов. Идеально подходит для больших объемов продуктов, которые требуют интенсивного приготовления.

**ФУНКЦИЯ ЕКО (гриль + нижний нагревательный элемент)**

Сочетание гриля и нижнего нагревательного элемента позволяет готовить небольшие порции продуктов на одном уровне. При выборе этой функции расходуется меньше электроэнергии.

**ГРИЛЬ**

Использование гриля дает прекрасный результат при приготовлении мяса средних и небольших порций, особенно в сочетании с вертелом (где это возможно). Также идеально подходит для приготовления сосисок и бекона.

**ГРИЛЬ С КОНВЕКЦИЕЙ**

Конвекция смягчает мощную волну тепла от гриля и равномерно распределяет его в духовке. Идеально подходит для приготовления больших кусков мяса (например, свиной рульки).

**РАЗМОРАЖИВАНИЕ ПО ВРЕМЕНИ**

Время размораживания продуктов определяется автоматически.

**РАЗМОРАЖИВАНИЕ ПО ВЕСУ**

Размораживание происходит автоматически после задания веса размораживаемых продуктов.

**ПОДНЯТИЕ ТЕСТА**

В многофункциональных духовках, имеющих функцию поднятия теста, за счет работы верхнего нагревательного элемента поддерживается температура, идеально подходящая для поднятия любого типа теста, обеспечивая оптимальный результат в короткие сроки.

**РЕЖИМ ШАББАТ**

Режим предназначен для соблюдения традиционной еврейской субботы. При его активации духовка автоматически поддерживает температуры 80°С. Работает верхний + нижний нагрев



НИЖНИЙ НАГРЕВ С КОНВЕКЦИЕЙ

Сочетание конвекции с нижним нагревом позволяет быстрее завершить процесс приготовления. Рекомендуется для стерилизации или окончания приготовления. Также на данном режиме можно разогревать уже приготовленные блюда, или поддерживать их в нагретом состоянии.



МИКРОВОЛНЫ

Приготовление с помощью микроволн, позволяет значительно сэкономить время и электроэнергию. Предварительный разогрев не требуется.



МИКРОВОЛНЫ + ГРИЛЬ

Действие микроволн позволяет быстро приготовить пищу. Использование гриля поджаривает продукты снаружи.



МИКРОВОЛНЫ + НАГРЕВ СЗАДИ + КОНВЕКЦИЯ

Сочетание нагревательного элемента, конвекции и микроволн позволяет оптимально готовить большинство блюд. Время приготовления при этом значительно сокращается благодаря использованию микроволн.



ПОДОГРЕВ

Функция позволяет разогревать готовые блюда.



ПРИГОТОВЛЕНИЕ НА ПАРУ

Ручной режим приготовления на пару. Температура и длительность приготовления зависит от продуктов.



ВЕРХНИЙ + НИЖНИЙ НАГРЕВ + ПАР

Приготовление с использованием верхнего и нижнего нагревательных элементов и использованием пара.



НАГРЕВ СЗАДИ С КОНВЕКЦИЕЙ + ПАР

Приготовление с использованием кольцевого нагревательного элемента, конвекции и пара.



ФУНКЦИЯ "ПИЦЦА"

Эта функция специально разработана для выпечки пиццы в течение короткого времени с помощью микроволн.



ФУНКЦИЯ BAKER

В моделях с этой функцией в комплекте идет специальная тарелка Crisp Plate. Функция с использованием данной тарелки необходима для равномерного приготовления и поджаривания блюд. Идеально подходит для приготовления пиццы с хрустящей корочкой, картофеля фри и несладких пирожков. Тарелка помещается на решетку, выполняется ее предварительный разогрев, после чего продукты помещаются на разогретую тарелку.

кофемашины



КОФЕ В ЗЕРНАХ

При включении и выключении кофе-машины происходит автоматическое споласкивание горячей водой.



МОЛОТЫЙ КОФЕ

В кофемашине можно использовать молотый кофе без ароматизаторов.



ТИПЫ КОФЕ

Возможно приготовление следующих типов кофе: Ristretto-Corto (маленькая порция) / Normale (средняя порция) / Lungo (большая порция)



ТИПЫ КОФЕ

Возможно приготовление следующих типов кофе: Ristretto-Corto (маленькая порция) / Normale (средняя порция) / Lungo (большая порция)



ТИПЫ КОФЕ

Возможно приготовление следующих типов кофе: Ristretto-Corto (маленькая порция) / Normale (средняя порция) / Lungo (большая порция)



РУЧКИ С ПОДСВЕТКОЙ

В некоторых моделях духовых шкафов, кофе-машин и варочных панелей Smeg ручки подсвечиваются, когда прибор работает. В некоторых газовых варочных панелях ручки подсвечиваются, когда горит газ, что является дополнительной системой безопасности.

КРЕПОСТЬ КОФЕ

Возможно 5 уровней регулировки крепости кофе: очень слабый, слабый, средний, крепкий, очень крепкий.



АВТОМАТИЧЕСКОЕ ПРОГРАММИРОВАНИЕ

Возможно запрограммировать время включения кофе-машины, чтобы она была готова к использованию к нужному времени.



РЕЖИМ STAND-BY

Кофе-машина автоматически отключается, если в течение 1 часа она бездействовала, для экономии электроэнергии. Время, через которое происходит автоматическое отключение, можно изменить.



ПОДАЧА ПАРА

Благодаря функции подачи пара, кофе-машина позволяет приготовить капучино.



ГОРЯЧАЯ ВОДА

Кофе-машина позволяет приготовить горячую воду для заваривания чая или других горячих напитков.



СПОЛАСКИВАНИЕ

При включении и выключении кофе-машины происходит автоматическое споласкивание горячей водой.



РЕГУЛИРУЕМАЯ ТЕМПЕРАТУРА

3 уровня регулировки температуры кофе.



АВТОМАТИЧЕСКИЙ КАПУЧИНАТОР

Автоматическое устройство для приготовления капучино позволяет получать молочную пену сразу в чашке, где готовится кофе

варочные поверхности



СОСТАВНЫЕ РЕШЕТКИ

Широкие и плоские решетки покрывают всю варочную поверхность, по ним удобно передвигать посуду.



УЛЬТРАБЫСТРЫЕ ГОРЕЛКИ

Горелки, имеющие 2 или 3 ряда пламени.



ПОДДЕРЖАНИЕ ТЕПЛА

Эта функция позволяет сохранять готовую пищу в подогретом состоянии. Конфорка работает на минимальной мощности в течение 120 минут, после чего варочная панель автоматически выключается.



ИНДУКЦИЯ

В основе работы данных поверхностей лежит принцип электромагнитной индукции. Тепло вырабатывается непосредственно в днище посуды, при ее контакте с варочной поверхностью.



ТАЙМЕР

Большинство стеклокерамических панелей имеют таймеры, которые позволяют установить время приготовления от 1 до 99 минут на каждую зону нагрева. По окончании заданного времени зона нагрева отключается



BOOSTER

Опция Booster позволяет варочной панели работать на максимальной мощности, когда нужно готовить продукты, требующие интенсивного приготовления.



ГОРЕЛКИ ВЫСОКОЙ МОЩНОСТИ

Горелки повышенной мощности производят почти вертикальное пламя, что способствует уменьшению рассеивания тепла и увеличению количества тепла, передаваемого на посуду.



РУЧКИ С ПОДСВЕТКОЙ

Подсветка в ручке включается, когда соответствующая конфорка включена: необычный дизайн, удобство и безопасность.



СТЕКЛОКЕРАМИКА

Основание варочной поверхности выполнено из стеклокерамики. Нагрев производится с помощью нагревательных элементов Hi-Light.



ECO-LOGIC

Опция ECO-logic ограничивает общее энергопотребление максимум 2 или 3 кВт, чтобы одновременно с варочной панелью можно было использовать другие бытовые приборы.



СТЕКЛО НА СТАЛИ

Надежность стеклянных варочных панелей обеспечивает слой стали под стеклом. Незаметный внешне, он обеспечивает прочность конструкции. В случае повреждения стеклянной поверхности осколки не разлетаются, а остаются на поверхности металла, чтобы обеспечить безопасность до прибытия технической помощи.



MULTIZONE

С MultiZone зона нагрева может быть использована как две самостоятельные зоны приготовления пищи, или объединена в единую зону приготовления. Каждая зона автоматически адаптируется к размеру и положению посуды, и нагревается только в месте расположения посуды, обеспечивая лучшее распределение тепла и максимальную эффективность.

ВЫТЯЖКИ



ИНТЕНСИВНЫЙ РЕЖИМ

Интенсивный режим позволяет включать вытяжку на максимальную мощность, чтобы ускорить удаление самых стойких запахов.



ИНДИКАЦИЯ ЗАГРЯЗНЕНИЯ УГОЛЬНОГО ФИЛЬТРА

Световая индикация напоминает, что пора заменить угольный фильтр.



УРОВЕНЬ ШУМА

Уровень шума вытяжки на первой скорости.



АВТОМАТИЧЕСКОЕ ВЫКЛЮЧЕНИЕ

Специальное устройство позволяет запрограммировать выключение вытяжки. После окончания приготовления вытяжка продолжает очищать воздух в течение 10-30 минут (в зависимости от модели), затем автоматически отключается.



УПРАВЛЕНИЕ TOUCH CONTROL

Некоторые модели духовок, варочных панелей и вытяжек Smeg имеют управление Touch Control, позволяющее активировать функции с помощью простого прикосновения.



РЕЖИМ 24 ЧАСА

Режим "24 часа" обеспечивает регулярную рециркуляцию воздуха в помещении в течение 24 часов в сутки.



ПЕРИМЕТРАЛЬНОЕ ВСАСЫВАНИЕ

Всасывание воздуха происходит по всему периметру вытяжки, эффективность очистки воздуха при этом значительно возрастает, а уровень шума снижается.



ЭЛЕКТРОННЫЙ ДИСПЛЕЙ

Наличие электронного дисплея.

варочные центры

символы функций духовок и варочных панелей варочных центров находятся в соответствующих разделах Глоссария



КЛАСС ЭНЕРГОПОТРЕБЛЕНИЯ

Класс энергопотребления A.



ОБЪЕМ EXTRA

Smeg предлагает духовки с более широкой внутренней камерой. В моделях шириной 90 см полезный объем достигает 115 л (полный объем 126 л).



ОБЪЕМ MAXI

Smeg предлагает духовки с более широкой внутренней камерой. В моделях шириной 90 см полезный объем достигает 77 л (полный объем 90 л).



ОБЪЕМ

Духовой шкаф варочного центра имеет полезный внутренний объем - 70 л (полный объем 79 л).



ОБЪЕМ

Духовой шкаф варочного центра имеет полезный внутренний объем - 68 л (полный объем 68 л).



ОБЪЕМ

Духовой шкаф варочного центра имеет полезный внутренний объем - 36 л (полный объем 41 л).



ХОЛОДНАЯ ДВЕРЦА

Духовые шкафы варочных центров Smeg имеют "холодную дверцу". Благодаря сочетанию системы тангенциального охлаждения и внутренних теплоотражающих стекол, температура на внешней поверхности дверцы поддерживается ниже 50°C.



ПАРОВАЯ ОЧИСТКА

В некоторых духовках Smeg есть функция паровой очистки, которая облегчает чистку с помощью пара, образующегося из небольшого количества воды.

холодильники



A+

Класс энергопотребления A+: холодильники Smeg позволяют экономить до 10% электроэнергии по сравнению с классом A, сохраняя при этом максимальную эффективность и обеспечивая бережное отношение к окружающей среде.



A++

Класс энергопотребления A++: холодильники Smeg позволяют экономить до 20% электроэнергии по сравнению с классом A, сохраняя при этом максимальную эффективность и обеспечивая бережное отношение к окружающей среде.



ПРИНУДИТЕЛЬНАЯ ВЕНТИЛЯЦИЯ

Принудительное распределение холодного воздуха в холодильном отделении, которое позволяет равномерно распределять температуру внутри холодильника.



MULTIFLOW

Система вентиляции позволяет постоянно и равномерно распределять воздух внутри холодильника.



УРОВЕНЬ ШУМА

Отличная шумоизоляция и специальные устройства, призванные заглушить звук от работающего компрессора, позволяют снизить уровень шума.



ФУНКЦИЯ "ОТПУСК"

Функция «Отпуск»: эта функция особенно полезна в случаях длительного отсутствия дома, позволяет отключать холодильное отделение и оставлять работающей только морозильную камеру.



LED-ПОДСВЕТКА

Система вентиляции позволяет постоянно и равномерно распределить воздух внутри холодильника.



ВЫСОТА ХОЛОДИЛЬНИКА

Указывается высота встраиваемых холодильников.



РЕЖИМ ШАББАТ

Режим предназначен для соблюдения традиционной еврейской субботы. При его активации внутренняя подсветка в холодильнике не включается при открывании дверцы.



4 ЗВЕЗДЫ

Все модели холодильников-морозильников Smeg имеют морозильную камеру 4 звезды для обеспечения лучшего сохранения продуктов.



NO-FROST

No-Frost предотвращает образование инея в холодильном и морозильном отделениях. Поэтому больше нет необходимости периодически размораживать холодильник. Не происходит размораживание продуктов, они не меняют текстуру и вкус; пакеты не прилипают друг к другу и к стенкам в морозильной камере.



ЭКОНОМИЧНЫЙ РЕЖИМ

Экономичный режим: анализирует работу холодильника в период активации и оптимизирует рабочий цикл, для того, чтобы свести к минимуму расход электроэнергии.



ОТДЕЛЕНИЕ MULTIZONE

Multizone: отсек Multizone может быть использован как в качестве морозильного, так и в качестве холодильного отделения. В зависимости от потребностей и привычек в еде, можно выбрать установки, запрограммировать температуру с помощью внешнего дисплея.



NATURAL PLUS

Инновационная система подсветки в выдвижных ящиках, предназначенная для сохранения свежести продуктов. Спектр подсветки выбран таким образом, чтобы увеличить время хранения овощей и фруктов, а также сохранять в них витамины.



ЗОНА СОХРАНЕНИЯ СВЕЖЕСТИ

Зона Life Plus 0°C: в этих отделениях поддерживается постоянная внутренняя температура от 0°C до +3°C, при которой не изменяются органолептические свойства продуктов питания, что позволяет сохранить их свежими в течение нескольких дней. Эта зона идеально подходит для хранения мяса, рыбы, молочных продуктов и других скоропортящихся продуктов.



LCD-ДИСПЛЕЙ

LCD-дисплей: для оптимизации производительности и упрощения использования прибора, некоторые холодильники оснащены LCD-дисплеем.

посудомоечные машины



A+

Класс энергопотребления A+ позволяет снизить расход электроэнергии по сравнению с классом A до 10%. Гарантия максимальной производительности при минимальном потреблении.



A++

Класс энергопотребления A++ позволяет снизить расход электроэнергии по сравнению с классом A до 20%. Гарантия максимальной производительности при минимальном потреблении.



A+++

Класс энергопотребления A+++ позволяет снизить расход электроэнергии по сравнению с классом A до 30%. Гарантия максимальной производительности при минимальном потреблении.



МАКСИМАЛЬНАЯ ЗАГРУЗКА

Максимальная загрузка от 7 до 14 комплектов посуды в зависимости от модели посудомоечной машины.



FLEXIZONE 1/2

Опция FlexiZone дает возможность мыть небольшое количество посуды, расположив ее в любой из корзин, что позволяет сэкономить электроэнергию, воду и сократить время мойки.



AQUATEST

Электронный датчик Aquatest, присутствующий в большинстве моделей посудомоечных машин Smeg, тестирует уровень прозрачности воды после первого цикла ополаскивания. В зависимости от полученных данных, датчик адаптирует выбранный режим, обеспечивая, таким образом, наилучший результат при минимальном потреблении воды.



ACQUASTOP

Некоторые посудомоечные машины Smeg оборудованы простым Acquastop: поплавковый датчик в днище, необходимый для предотвращения случайной протечки воды внутри прибора.



СИСТЕМА МОЙКИ PLANETARIUM

Система мойки Planetarium обеспечивает полный охват внутренней камеры посудомоечной машины, благодаря двойному вращению разбрызгивателя воды и его основания.



ACQUASTOP TOTALE

Большинство моделей посудомоечных машин Smeg оборудованы системой Acquastop Totale, которая позволяет избежать затопления в результате протечки воды. Система состоит из поплавкового датчика, размещенного под внутренней камерой посудомоечной машины, который в случае попадания в нижний поддон воды приводит к срабатыванию микровыключателя и перекрывает подачу воды внутрь прибора. Дополнительный электромагнитный клапан на заливном шланге также автоматически перекрывает подачу воды при обнаружении протечки в этом шланге.



УРОВЕНЬ ШУМА

Низкий уровень шума достигается благодаря исключительной изоляции и специально разработанным механизмам, заглушающим звук, образующийся в процессе работы посудомоечной машины. Самые тихие приборы имеют уровень шума 39 дБ(A) внешнего дисплея.



РАСХОД ВОДЫ

Расход воды в посудомоечных машинах Smeg составляет от 8,5 до 13 л, в зависимости от модели и программы мойки.



ACTIVE LIGHT

В топ-моделях встраиваемых посудомоечных машин присутствует функция Active Light. Во время работы машины луч красного цвета проецируется на поверхность пола и автоматически гаснет по завершении мойки, что позволяет понять, работает машина или нет, без необходимости открывать дверцу.



BLUE LIGHT

В некоторых моделях посудомоечных машин есть внутренняя синяя LED-подсветка.



ОПЦИЯ NYCLEAN

В некоторых моделях посудомоечных машин Smeg доступна опция Nyclean, которая сочетается с большинством циклов мойки при температуре выше 50°C. Данная опция добавляет антибактериальный цикл ополаскивания при температуре 70°C к выбранной программе. Используется для дезинфицирования посуды. Идеально подходит для мойки детских бутылочек, разделочных досок и для всей посуды, которая требует высоких стандартов гигиены.



PROFESSIONAL

Опция Professional позволяет преобразовать бытовой прибор в полупрофессиональный с помощью программ, существенно сокращающих время мойки.

стиральные и сушильные машины



A+

Класс энергопотребления A+: стиральные машины Smeg позволяют экономить до 10% электроэнергии по сравнению с классом A, сохраняя при этом максимальную эффективность и обеспечивая бережное отношение к окружающей среде.



A+++

Класс энергопотребления A+++ (-10%): стиральные машины Smeg позволяют экономить до 40% электроэнергии по сравнению с классом A, сохраняя при этом максимальную эффективность и обеспечивая бережное отношение к окружающей среде.



ЗАГРУЗКА ПРИ СУШКЕ

В стирально-сушильной машине загрузка белья на этапе сушки составляет 4 кг. В отдельной сушильной машине - 8 кг.



ACQUASTOP

В большинстве моделей стиральных машин Smeg присутствует Acquastop, для предотвращения случайной протечки воды.



A+++ (-10%)

Класс энергопотребления A+++ (-10%): стиральные машины Smeg позволяют экономить до 40% электроэнергии по сравнению с классом A, сохраняя при этом максимальную эффективность и обеспечивая бережное отношение к окружающей среде.



B

Класс энергопотребления B.



ЗАГРУЗКА ПРИ СТИРКЕ

Тщательная разработка бака и барабана позволила достичь загрузки от 7 до 11 кг белья в стиральной машине.



МОТОР С ПРЯМЫМ ПРИВОДОМ

Состоящие из одного элемента (без ремня и ролика), двигатели с прямым приводом меньше подвержены износу, что делает их очень надежными, так же обеспечивают меньшую вибрацию и максимальную стабильность.



ОПЦИЯ FLEXITIME

Опция FlexiTime: есть в различных моделях и может быть согласована с большинством программ. Эта опция позволяет сокращать время стирки в зависимости от потребностей и загрязнения белья, без ущерба для качества стирки.



ОПЦИЯ ПАР

Использование пара в стиральной машине имеет значительные преимущества с точки зрения качества стирки. Пар проникает в волокна ткани, в результате чего: Разглаживаются складки, освежается ткань, нейтрализуются запахи, одежда выглядит обновленной, растворение грязи, уничтожение аллергенов в более короткие сроки и с отличными результатами.



WOOLMARK

"Этот цикл одобрен и сертифицирован Woolmark. Woolmark - бренд, гарантирующий правильный уход и защиту для изделий из шерсти. Шерсть будет сохранять свои первоначальные характеристики, такие как мягкость, эластичность, без повреждения волокон."

мойки и смесители



СТАНДАРТНЫЙ МОНТАЖ

Традиционный монтаж мойки в столешницу, подходит для любых кухонных гарнитуров.



НИЗКИЙ МОНТАЖ

Монтаж мойки в столешницу с бортиком всего 3 мм. Подходит для кухонных гарнитуров в стиле минимализма.



СУПЕРНИЗКИЙ МОНТАЖ

Установка моек с плоским краем - высота бортика 1 мм.



МОНТАЖ ВРОВЕНЬ СО СТОЛЕШНИЦЕЙ

Модели моек, которые интегрируются вровень со столешницей кухонного гарнитура.



МОНТАЖ ПОД СТОЛЕШНИЦУ

Мойка крепится под столешницу, что увеличивает рабочую поверхность и глубину мойки.



БАЗА 90 CM

Ширина шкафа, необходимого для установки мойки - 90 см.



БАЗА 80 CM

Ширина шкафа, необходимого для установки мойки - 80 см.



БАЗА 60 CM

Ширина шкафа, необходимого для установки мойки - 60 см.



БАЗА 45 CM

Ширина шкафа, необходимого для установки мойки - 45 см.



БАЗА 40 CM

Ширина шкафа, необходимого для установки мойки - 40 см.



БАЗА 30 CM

Ширина шкафа, необходимого для установки мойки - 30 см.



ГЛУБИНА МОЙКИ

Глубина мойки - в зависимости от модели глубина может быть от 13 до 24 см.



СТЕКЛЯННЫЕ РАЗДЕЛОЧНЫЕ ДОСКИ

Стеклянные разделочные доски имеют основание из нержавеющей стали с целью повышения надежности.



WSC

Смеситель с системой WSC (Water Saving Cartridge). Рычаг смесителя останавливается на полпути, предоставляя 50% напора воды, что достаточно для нормальной мойки и приготовления пищи, чтобы снизить потребление воды.



ESC

Смеситель с системой ESC (Energy Saving Cartridge). Рычаг смесителя, установленный в центральное положение, поставляет только холодную воду, а не 50% + 50% от горячего и холодного. Для получения горячей воды необходимо повернуть рычаг дальше влево. Таким образом снижается расход горячей воды.

ДАННЫЙ КАТАЛОГ НЕ ЯВЛЯЕТСЯ РЕКЛАМОЙ (ПУБЛИЧНОЙ ОФЕРТОЙ). В СВЯЗИ С ПОСТОЯННЫМ СОВЕРШЕНСТВОВАНИЕМ ПРОИЗВОДСТВА, SMEG ОСТАВЛЯЕТ ЗА СОБОЙ ПРАВО ВНЕСЕНИЯ ИЗМЕНЕНИЙ БЕЗ ПРЕДУПРЕЖДЕНИЯ. ИНФОРМАЦИЯ И ФОТОГРАФИИ, СОДЕРЖАЩИЕСЯ В ЭТОЙ БРОШЮРЕ КОРРЕКТНЫ НА МОМЕНТ ПЕЧАТИ.